



**T-Roc**



# Komponera din egen T-Roc.

16 färgkombinationer. Många interiöra designdetaljer att välja bland. Ett brett sortiment av fälgar. Informationen visas som du vill på skärmarna. Svart tak eller panoramasoltak. Framhjulsdraft eller 4MOTION fyrhjulsdraft. Du har osedvanligt stora möjligheter att få den nya sportiga kompakt-suven T-Roc precis som du vill ha den. Välkommen att upptäcka mer.







# T-Roc

Med vässad design, högre kvalitetsnivå på invändiga material, elegantare interiör och förbättrad teknik utstrålar T-Roc stort självförtroende och framhäver sin starka personlighet.



Utrustad med bland annat:

- Adaptiv farthållare ACC med Front Assist
- App Connect, smartphoneanslutning, trådlös
- City Emergency Brake, stannar även för människor
- Digital Cockpit
- Infällbara backspeglar
- Lane Assist, filhållningsassistent
- LED-strålkastare
- Light Assist
- Ljussensor
- Lättmetalfälgar 16" Chester
- Mittarmstöd fram
- Multifunktionsratt i läder
- Parkeringsensorer fram och bak med Park Assist
- Radio Ready 2 Discover
- Regnsensor
- Takreling svart

Chester 16"







# T-Roc R-Line

R-Line-versionen ger bilen en utpräglat sportig look.

Utrustad med bland annat:

- Adaptiv farthållare ACC med Front Assist
- App Connect, smartphoneanslutning, trådlös
- City Emergency Brake, stannar även för människor
- Digital Cockpit
- Lane Assist, filhållningsassistent
- LED-strålkastare
- Light Assist
- Lättmetallfälgar 17" Valencia
- Multifunktionsratt i läder
- Parkeringsensorer fram och bak, med Park Assist
- R-Line exteriör  
(Innehåller bl.a: R-Line-logotyp på sidorna  
R-Line diffusor bak, R-Line stötfångare lackerad i bilens färg  
& Tröskelbreddare i bilens kulör)
- R-Line interiör  
(Innehåller bl.a: Läderklädd multifunktionssportratt med  
R-Line-logotyp och dekorsömmar, Pedaler och fotstöd i  
borstat rostfritt stål, Svart innertak & Textilmattor fram och  
bak med kontrastsöm)
- Radio Ready 2 Discover
- Silveroxerade Rails
- Sportkomfortsäten

Valencia 17"







# T-Roc R

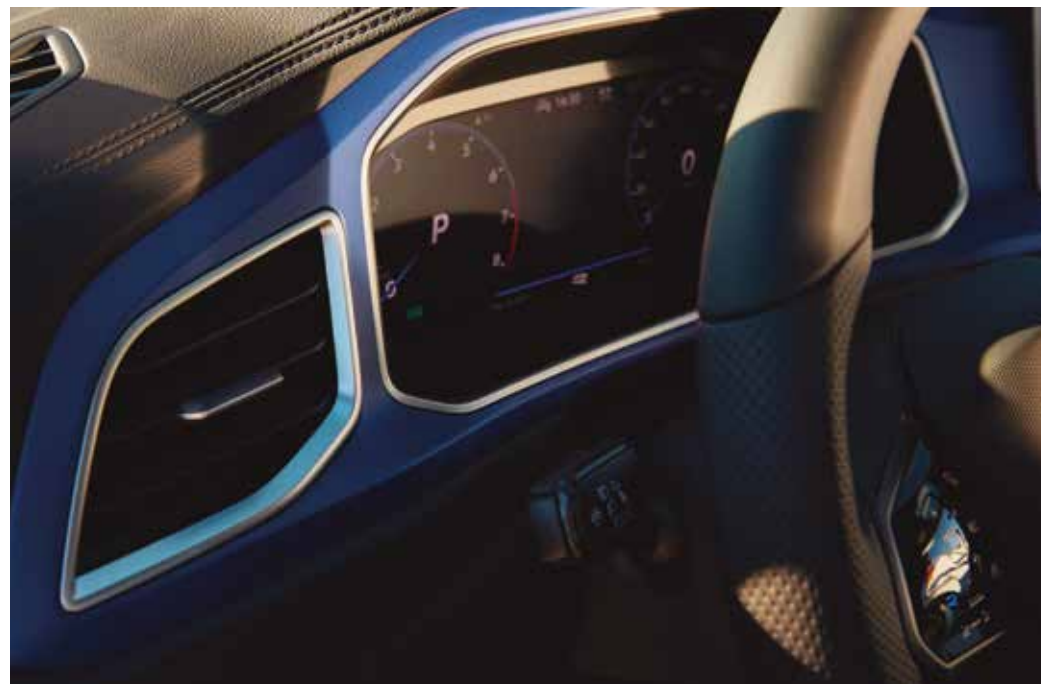
T-Roc R har utvecklats av Volkswagen R och stoltserar med kraftfull prestanda. Med TSI-teknik och en cylindervolym på 2,0 liter levererar den 300 hk och ett vridmoment på 400 Nm. Fyrhjulsdriften 4MOTION och sjuväxlad DSG med dubbla kopplingar är standard. Från stillastående accelererar T-Roc R från 0 till 100 km/h på 4,9 sekunder. Topp hastigheten är begränsad till 250 km/h.

Utrustad med bland annat:

- Adaptiv farthållare ACC med Front Assist
- App Connect, smartphoneanslutning, trådlös
- City Emergency Brake, stannar även för människor
- Digital Cockpit Pro
- Lane Assist, filhållningsassistent
- LED-strålkastare
- Light Assist
- Lättmetallfälgar 18" Jerez
- Mittarmstöd fram
- Multifunktionsratt i läder
- Parkeringssensorer fram och bak med Park Assist
- R exteriör  
(Innehåller bl.a: R logotyp på sidorna R diffusor bak, R stötfångare lackerad i bilens färg & Tröskelbreddare i bilens kulör)

- R interiör  
(Innehåller bl.a: Läderklädd multifunktionssportratt med R-logotyp och dekorsömmar, Pedaler och fotstöd i borstat rostfritt stål, Svart innertak & Textilmattor fram och bak med kontrastsöm)
- Radio Ready 2 Discover
- Silveroxerade Rails
- Top Sportstolar R

Jerez 18"







MLB 39U





01

**01 Ljusdesign.** Den nya belysningsdesignen på T-Roc imponerar både fram och bak. Med karakteristiska LED-varselljus och moderna, mörktonade bakljus, fångar T-Roc blicken från långt håll. Som tillval kan du få en belyst kylargrill som ger extra stuns i framtoningen. Den invändiga stämningsbelysningen tillsammans med projiceringen av logotypen med suv-signatur som lyser upp insteget när dörrarna är öppna, är både praktiska och eleganta. De röda, mörktonade bakljusen ger en modern känsla, som tillval även med dynamiska blinkers där en animerad ljusslinga fungerar som körriktningvisare.

**02 Multifunktionsratt.** Med multifunktionsratten har du kontroll inte bara på själva bilen, utan också radion, mediaspelaren, röststyrningen, telefonen och vad du vill ska visas på instrumentpanelen "Digital Cockpit". Ratten kan utrustas med uppvärmning och läderklädsel som ger en exklusiv känsla. Väljer du istället R-Line, så har du en sport-multifunktionsratt med touch-funktion framför dig på förarplatsen, som tillval även med uppvärmning.



02



03

**03 Climatronic med touch-kontroll.** Tillvalet Klimatanläggning, 2-zons Climatronic i T-Roc ger ett behagligt klimat året runt. Alla kontroller och mätare är nu digitaliserade och hanteras med pekfingret vilket ger en intuitiv hantering och modernt utseende. De praktiska räfflorna gör det smidigt att justera nivån även under körning.



**04 Digital Cockpit.** Standardversionen av Digital Cockpit sammanfattar all relevant information med elegant grafik på en 8 tumms färgskärm (20,3 cm). Med hjälp av multifunktionsratten kan du bekvämt komma åt funktioner som radio, telefon eller assistanssystem även under körning. Som tillval kan din T-Roc utrustas med Digital Cockpit Pro. Med en högupplöst skärm på 26,04 cm (10,25") erbjuder den många möjligheter till individuella inställningar, som exempelvis navigeringskartan visad direkt bakom ratten.

**05 Radio & Navigering.** Tycker du om att lyssna på musik när du kör? Men du kanske också vill veta vad som händer i världen när du är ute på vägen? Med våra infotainmentsystem får du båda delar. Men vilket system väljer du?



04

**06 BeatsAudio™.** Vill du också skruva upp ljudet ibland? Med tillvalet BeatsAudio™ ljudsystem från Beats by Dre får du en ljudupplevelse som du både kan känna och höra. Sex perfekt avvägda kvalitetshögtalare ger utmärkt ljud på varje plats i bilen, och ljudvågorna från den kompletterande subwoofer-enheten känns verkligen i magen. Allt kontrolleras genom infotainmentsystemet som dessutom välkomnar dig in i bilen med Beats by Dre på skärmen när du stiger in.

**07 Uppkoppling.** Med uppkoppling genom Volkswagen får du mer bekvämlighet, säkerhet och underhållning. Du får god hjälp på vägen och kan anlända till din destination mer avslappnad.



05



06



07



08

**08 IQ.LIGHT.** Tack vare tillvalet IQ.LIGHT LED-matrisstrålkastare blir du både mer synlig och kommer själv att se bättre. Den dynamiska helljusassistenten styr individuella LED-segment så att de kan tändas och släckas beroende på körsituationen. Det gör att du kan köra betydligt mer avslappnat i mörker, då du hela tiden får en god upplysning av vägbanan men inte riskerar att blända mötande trafik trots att helljuset är påslaget. Detta ger både dig själv, dina passagerare och övriga trafikanter högre säkerhet.

**09 Front Assist.** Tack vare standardutrustningen "Autonomous Emergency Braking System Front Assist" med "Pedestrian Monitoring" kan T-Roc varna för kritiska situationer med fotgängare och även bromsa automatiskt vid akut fara för kollision.

**10 ACC.** Adaptiv farthållare (ACC) hjälper dig att hålla en i förväg inställd maxhastighet, liksom ett förinställt avstånd till fordonet framför. Vid trafikstockningar kan T-Roc automatiskt stanna och starta för att följa trafiken (med tillvalet DSG automatlåda). I kombination med ett navigationssystem som tillval utvidgas funktionen med förutseende farthållare och kurvhelp. Detta hjälper dig att undvika att överträda hastighetsbegränsningarna då funktionen anpassar hastigheten automatiskt till gällande maxfart. Systemet använder också kördatabaser från navigationssystemet för att anpassa ditt fordonshastighet till kurvor, korsningar och rondeller.

**11 Lane Assist.** Farliga situationer kan ibland uppstå vid monoton körning. Det är här som Lane Assist träder in och hjälper till. Från en fart på 60 km/h kan systemet avgöra om bilen oavsiktligt rör sig ut från sitt körfält. Genom en korrigerande, tvingande styrmanöver blir föraren uppmärksam på situationen.



09



10



11



**12 Park Assist.** Parkeringsassistenten, kan inte bara avgöra om en parkeringsplats är tillräckligt stor när du passerar den, systemet kan dessutom parkera bilen där. Allt du behöver göra är att hantera växellåda, gas och broms. Systemet gör resten.

- Sensorer scannar lämpliga parkeringsplatser (upp till max. 40 km/h).
- Parkeringsfickor behöver vara minst fordonslängden plus 80 cm för att manövrera vid backning in i fickan, och extrautrymme på minst 25 cm fram och bak vid körning ut från parkeringsfickan.
- Det måste finnas 35 cm på varje sida om fordonet vid parkering på en parkeringsplats.

**13 Side Assist.** Använder sig av en LED-lampa i sidospiegeln för att varna dig som förare om att det finns andra fordon i döda vinkeln, eller upp till 50 meter bakom bilen. Om du blinkar för att byta fil gör systemet en bedömning om det finns något fordon som kan utgöra en fara för dig, baserat på avstånd och hastighet. Om så är fallet blinkar lampan i sidospiegeln för att göra dig uppmärksam på detta.

**14 Easy Open & Close.** Har du händerna fulla med bagage? Du kan nu enkelt öppna och stänga bakluckan på T-Roc med din fot. Med tillvalet Easy Open & Close så känner Keyless Access-systemet igen bilnyckeln i din ficka. Rör bara foten lite grann under bilens bakdel och bakluckan öppnas automatiskt. Innovativ teknik gör faktiskt vardagen mycket enklare. (endast R-Line och R)



12



13



14

# Lacker

T-Roc erbjuds i eleganta metalliclacker som Indium Grey, Kings Red, Petroleum Blue, Pyrit Silver, Ravenna Blue och Lapiz Blue. Eller den gnistrande pärleffektlacken Deep Black. Du kan även välja mellan de solida lackerna Pure White och Ascot Grey.

Observera att de tryckta färgerna i den här katalogen skiljer sig från hur de ser ut i verkligheten. Välkommen in till din närmaste återförsäljare och upplev dem på riktigt.

- 1) Erbjuds ej till T-Roc R-Line & T-Roc R.
- 2) Erbjuds endast till T-Roc R.

S Standard  
T Mot tilläggskostnad

Pure White | S  
Solid lack



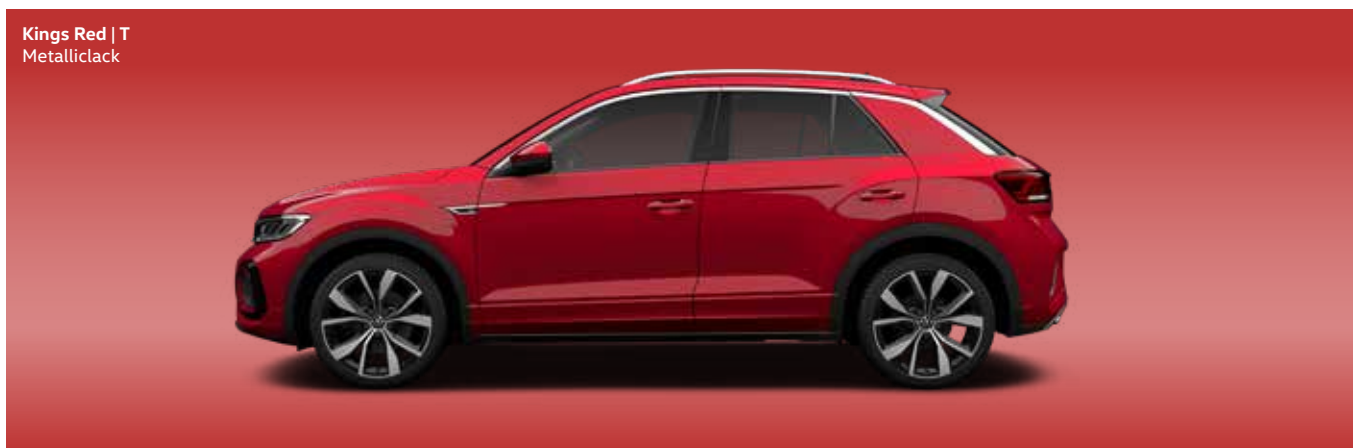
Ascot Grey | S  
Solid lack



Indium Grey | T  
Metalliclack



Kings Red | T  
Metalliclack





Pyrit Silver | T  
Metalliclack



Petroleum Blue | T  
Metalliclack



Ravenna Blue | T<sup>1)</sup>  
Metalliclack



Lapiz Blue | T<sup>2)</sup>  
Metalliclack



Deep Black | T  
Pärleffektlack



Alla lacker går att kombineras  
med tak i Deep Black Pearl | T

# Fälgar

Lättmetallfälgarna är inte bara vackra att se på utan även formgivna för att skapa en perfekt balans mellan kontroll och kraft.

Chester 16" | S T-Roc



Johannesburg 17" | T T-Roc



Grange Hill Sterling 18" | T T-Roc



Valencia 17" | S R-Line



Nevada 18" | T R-Line



Misano 19" | T R-Line



Misano Black 19" | T R-Line



Estoril 19" | T R



Jerez 18" | S R



S Standard  
T Mot tilläggs kostnad



# Klädslar



# Utrustningspaket

För dig som vill krydda din T-Roc ännu mer erbjuds prisvärda paket.



## **DRAGPAKET | T**

- Backkamera
- Dragkrok
- Första hjälpen-kudde
- Lastrumsmatta
- Reflexväst





#### **PLUSPAKET | T**

- Climatronic 2-zons
- Digital Cockpit Pro
- IQ.Light
- Keyless Access
- Uppvärmbar multifunktionsratt



#### **BLACK STYLE PAKET | T**

- Hjulbultar, låsbara
- Kromdetaljer på sidspegelinställningen, fönsterhissknappar, dörröppningshandtag i matt krom
- Lättmetallfälgar 7J x 18 Grange Hill
- Mörktonade rutor från B-stolpen och bakåt
- Prydnadslister svarta
- Takreling svart

# Tillbehör

Bra tillbehör som är noga utprovade – Volkswagen Original tillbehör till T-Roc ger dig både mer nytta och nöje i vardagen. Sortimentet är omfattande för att täcka alla tänkbara behov. Här visar vi ett mindre sortiment på några av de mest populära tillbehören. Du hittar fler hos din Volkswagen-återförsäljare eller på [volkswagentillbehor.se](http://volkswagentillbehor.se)



## Stötfångarskydd

Designad att passa din bil perfekt. Det transparenta stötfångarskyddet skyddar den bakre stötfångaren från repor när du lastar in och ur bagaget

**Art.nr:** 2GC061197 (Cab)

**Art.nr:** 2GA061197 (T-Roc)

## Volkswagen lasthållare

Bra rustad för resan med Volkswagen Original lasthållare. Den City Crash Plus testade lasthållaren är basen för t.ex. skid / snowboardhållare, kajakhållare, takbox eller cykelhållare.

Inklusive låsanordning som skyddar dom från stöld  
**Art.nr:** 2GA071151 (endast T-Roc med takreling)





#### Sparkskydd med ficka för surfplatta

BeSafes sparkskydd med ficka för surfplatta gör det säkert att använda surfplattor under bilfärden. Surfplattan hålls på plats i en ficka som försluts med en säker knäpning från Fidlock. Sparkskyddet har genomgått krocktest och är ISOfix-kompatibelt. Det skyddar även bilsätet från smuts och slitage och är lätt att torka av.

**Art.nr:** T 105167



#### Kylbox

Volkswagen Original kylbox är mer än en kylbox. Du håller dryckerna kalla under sommarmånaderna, eller också har du varm mat efter fyra timmars körning. Boxen har en kapacitet på 25 liter, du får utan problem plats med stående 2-litersflaskor. I bilen drivs boxen via bilens 12-voltsuttag och den kan också anslutas till ett vanligt 230 V-uttag hemma, på ditt hotell eller varhelst det finns ett vägguttag.

**Art.nr:** 000065400F



#### iZi Flex Fix i-Size

BeSafe iZi Flex FIX i-Size: En bältesstol som kombinerar högsta säkerhet, med hög komfort och flexibla funktioner. iZi Flex FIX i-Size är lätt att installera och gör det möjligt för dig att placera upp till tre personer eller bilbarnstolar bredvid varandra i baksätet. Bältesstolen passar för barn som är 100-150 cm långa.

**Ålder:** Ca. 4-12 år (BeSafe rekommenderar att barn färdas bakåt-  
vänt till minst 4 års ålder) **Längd:** 100-150 cm, **Färg:** Car interior

**Art.nr:** T 151850



#### Bagagerumsmatta

Den praktiska och robusta Volkswagen Original bagage - rumsmattan skyddar bagageutrymmet mot smuts samt - digt som mattans material motverkar att lasten kanar omkring i bagageutrymmet.

Tillverkad i syrafast konst - material med ca 4 cm höga kanter som förhindrar att vätska läcker ut i bilen.

**Art.nr:** 2GC061161 (Cab)

**Art.nr:** 2GA061160 (T-Roc)



#### Instegsskydd

Volkswagen Original instegsskydd i tvåfärgad plastfolie. Den dekorativa skyddsfolien i svart med silverränder är både snygg och skyddar lacken vid framdörrarnas insteg mot repor vid in- och urstigning.

Den måttanpassade folien är mycket lätt att applicera. **Färg:** Svart med silverränder

**Art.nr:** 2GC071310 ZMD (Cab)

**Art.nr:** 2GA071310A ZMD (T-Roc fram och bakhörrar)

## Fakta

T-Roc		1.5 TSI 150	R-Line 1.5 TSI 150	R-Line 2.0 TSI 4MOTION	R-Line 2.0 TDI 4MOTION
<b>Motorer</b>		4 cylindrar, 16 ventiler, Direktinsprutning, Cylinderavstängning, Turboöverladdning, Trevägs-katalysator	4 cylindrar, 16 ventiler, Direktinsprutning, Cylinderavstängning, Turboöverladdning, Trevägs-katalysator	4 cylindrar, 16 ventiler, Direktinsprutning, Turboöverladdning, Trevägs-katalysator	4 cylindrar, 16 ventiler, Direktinsprutning, Turbo, Variabel turbo geometri, SCR, Partikelfilter, Common Rail teknologi
<b>Drivlina</b>					
Växellåda	man/aut	6 vxl / 7 vxl DSG	7 vxl DSG	7 vxl DSG	7 vxl DSG
<b>Motor</b>					
Vridmoment Nm vid r/min		250 / 1500-3500	250 / 1500-3500	320 / 1500-4100	360 / 1600-2750
Effekt, kW (hk) vid r/min		110 (150)	110 (150)	140 (190)	110 (150)
Toppfart km/h	man/aut	208 / 205	205	218	200
Acceleration 0-100 km/h	man/aut	8,4 / 8,6	8,6	6,8	8,5
<b>Styrssystem</b>					
Vändcirkel, meter		10,9	10,9	10,9	10,9
<b>Mått/vikter</b>					
Tjänstevikt <sup>1)</sup> (kg)	man/aut	1390	1385	1558	1558
Totalvikt (kg)	man/aut	1500 / 1860	1860	2030	2070
Max taklast (kg)		75	75	75	75
Maximalt tillåten släpvagnsvikt (kg) vid 12% stigning		1500	1500	1700	1700
Längd (mm)		4251	4251	4251	4251
Bredd inklusive ytterspeglar (mm)		2012	2012	2012	2012
Bredd exklusive ytterspeglar (mm)		1819	1819	1819	1819
Höjd (mm)		1584	1584	1573	1573
<b>Bagageutrymme</b>					
Bredd mellan hjulhusen		1011	1011	1011	1011
Längd nedfällt säte (mm)					
Volym uppfällt/nedfällt (liter)		445 / 1290	445 / 1290	392 / 1237	392 / 1237
Tankvolym (liter)		50	50	55	55
<b>Miljö- och bränsledeklaration</b>					
Miljöklass <sup>2)</sup>		Euro 6 AP	Euro 6 AP	Euro 6 AP	Euro 6 AP
CO <sub>2</sub> -utsläpp (g/km) (WLTP)*	man/aut	135 / 142	142	168	145
Bränsletyp		Bensin 95 oktan	Bensin 95 oktan	Bensin 95 oktan	Diesel
Blandad körning (l/100 km) (WLTP)*	man/aut	6,0 / 6,3	6,3	7,4	5,5



## R 2.0 TSI 4MOTION

4 cylindrar, 16 ventiler,  
Direktinsprutning,  
Turboöverladdning,  
Trevägs-katalysator

7 vxl DSG

400 / 2000–5200

221 (300)

250

4,9

11,3

1598

2060

75

1700

4236

2012

1819

1559

1011

392 / 1237

55

Euro 6 AP

193

Bensin 95 oktän

8,5

### Återvinning

Minst 95 % används till återvinning och återanvändning. I enlighet med förordningen om producentansvar för bilar, SFS 1997:788, erbjuds Volkswagens bilägare att kostnadsfritt lämna in sina uttjänta bilar för återvinning. För mer information om auktoriserade mottagningsstationer vänligen gå in på [www.bilsweden.se](http://www.bilsweden.se).

### Miljöcertifiering

Importören, Volkswagen Group Sverige AB, är certifierade enligt ISO14001. I stort sett alla produktionsanläggningar är certifierade enligt ISO14001 eller EMAS.

### Tilläggsinformation till tabellen

(markerat som fotnoter i tabellen)

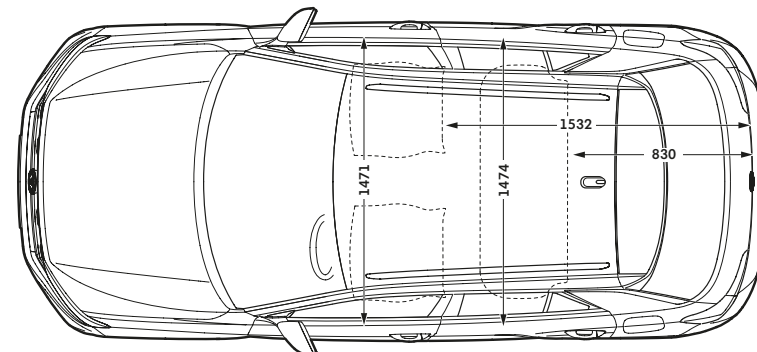
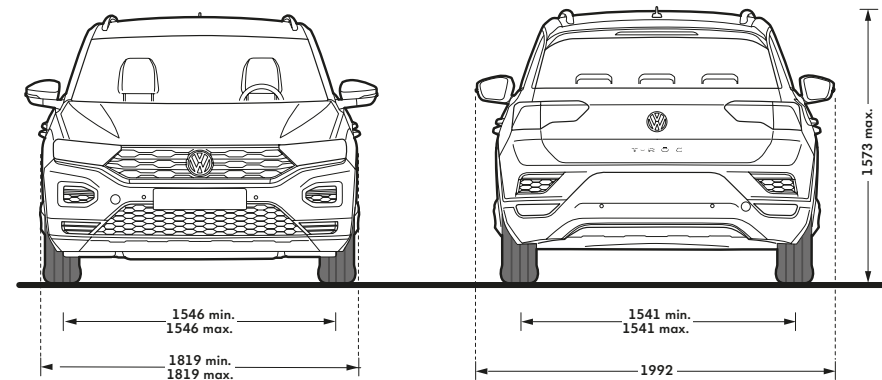
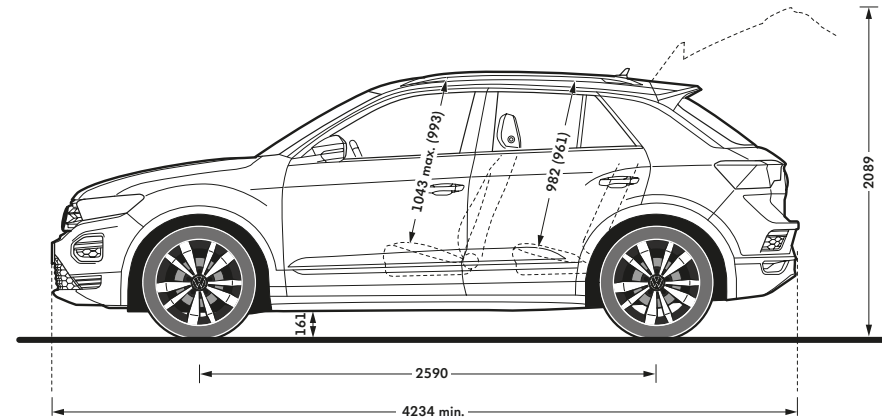
1) Preliminära värden. Tillverkaren bestämmer tjänstevikten individuellt beroende på bilens utrustningsnivå. Lastförmågan är skillnaden mellan den angivna totalvikten och tjänstevikten. Om tjänstevikten höjs minskas lastförmågan.

2) Den europeiska avgasnormen Euro 6 innebär en skärpning av kraven jämfört med miljöklasserna Euro 5, 2005 och 2005 PM.

\* Bränsledeklaration och utsläppsvärden är uppmätta i enlighet med gällande lagstiftning och gäller bil i grundversion. De anges vid blandad körning liter/100 km enligt WLTP. Alla nya bilar registrerade efter den 1 september 2018 måste vara typgodkända enligt den nya Worldwide Harmonized Light Vehicle Test Procedure (WLTP), en testmetod som baseras på en mer realistisk körcykel och syftar till att ge förbruknings- och utsläppsvärden som är mer verklighetsnära jämfört med den tidigare NEDC-mätmetoden (New European Driving Cycle).

Urustning utöver angiven standardutrustning som påverkar rullomkrets, rullmotstånd, vikt och aerodynamik kan inverka på bränsleförbrukning och avgasemissioner. Förutom bränsleeffektiviteten har körsättet och andra icke-tekniska faktorer betydelse för den faktiska bränsleförbrukningen och mängden koldioxidutsläpp. Koldioxid är en av de växthusgaser som bidrar mest till växthuseffekten. Information om bränsleförbrukning och koldioxidutsläpp med uppgift om alla nya personbilsmodeller kan hämtas från webbplatsen [www.bilsva.se](http://www.bilsva.se). Webbplatsen är reklamfri och oberoende och olika bilmodeller kan jämföras avseende ekonomi, miljö, säkerhet och teknik. Mer detaljerade uppgifter om bränsleförbrukning och utsläpp finns hos Bilregistret. För att se hur fordonsskatten beräknas, gå in på [www.transportstyrelsen.se](http://www.transportstyrelsen.se) (klicka på "Vägtrafik", "Fordon", "Fordonsskatt", "Skattens storlek" i nämnd ordning).

- Ännu ej fastställt.



Vi reserverar oss för eventuella avvikelser och ändringar.


# T-Roc.

September 2023

volkswagen.se

 facebook.com/volkswagensverige

 Instagram: @volkswagensverige

 Twitter: @vwsverige

 youtube.com/volkswagensverige

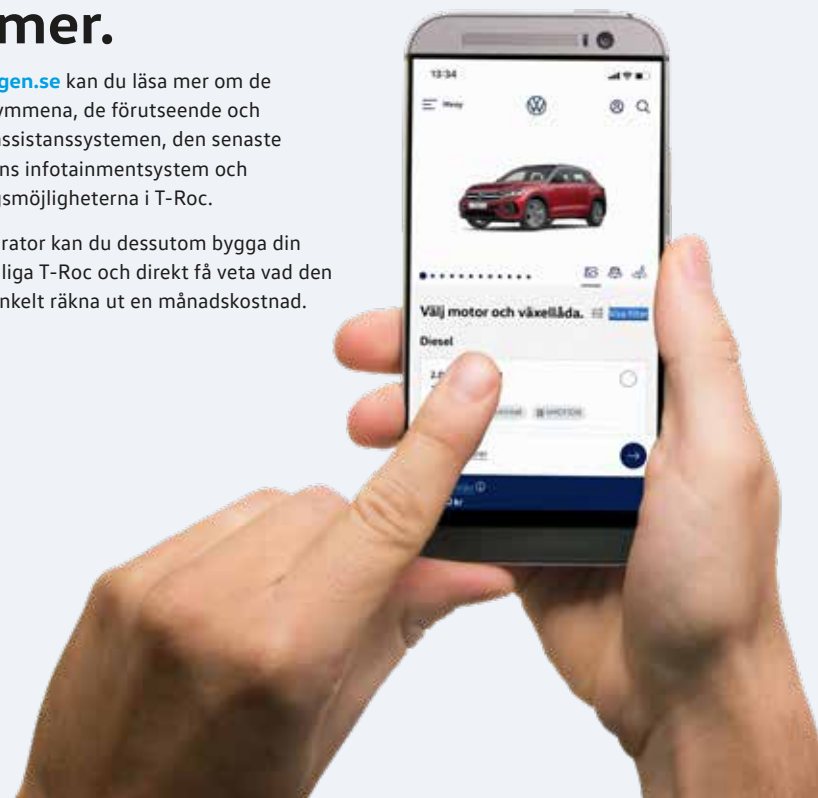
Bilarna på bilderna kan vara extrautrustade.

Aktuella uppgifter vid trycktilfället, med reservation för felskrivning och ändringar. Se volkswagen.se för de senast aktuella uppgifterna. Bilder på lacker och klädslar visar inte färgerna exakt, eftersom trycket inte kan återge hur de ser ut i verkligheten. Mandarin AB.

## Läs mer.

På [volkswagen.se](https://volkswagen.se) kan du läsa mer om de generös utrymmena, de förutseende och interaktiva assistanssystemen, den senaste generationens infotainmentsystem och uppkopplingsmöjligheterna i T-Roc.

I vår konfigurator kan du dessutom bygga din egen personliga T-Roc och direkt få veta vad den kostar och enkelt räkna ut en månadskostnad.



## Volkswagen Financial Services

### Finansiering. Försäkring. Mobilitet.

Vi erbjuder finansiering med restskuld eller restvärde där bilen fungerar som säkerhet. Finansieringen följer bilens värdeminskning. Det ger dig lägre månadsbetalning och du kan byta till en ny fin bil oftare. Väljer du vår finansiering kan du även teckna Volkswagen Försäkring till förmånliga villkor. Kombinerat med ett serviceavtal så får du en fast månadskostnad under hela avtalstiden och kontroll på kostnaderna för service. Allt på en faktura och betalning per månad.

Vill du veta mer? Gå in på [volkswagen.se/finansiering](https://volkswagen.se/finansiering)

Under det gemensamma varumärket Volkswagen Financial Services erbjuds serviceavtal genom Volkswagen Service Sverige AB, org nr 556944-2253 och bilfinansiering genom Volkswagen Finans Sverige AB (publ) org nr 556258-8904, helägt dotterbolag inom Volkswagen Group. Volkswagen Försäkring är en del av If Skadeförsäkring AB (publ). Säte: Stockholm, Org.nr: 516401-8102. Volkswagen Försäkring är ett samarbete med Volkswagen Finans Sverige AB. Fullständiga försäkringsvillkor finns på [volkswagenbilforsakring.se](https://volkswagenbilforsakring.se)