

Polo

FAKTA 1997



Försäljningsprogram

Modeller	Dörrar	Motor hk	Växel-låda	Tjänste-vikt kg	Lastför-måga kg	Max släp-vagnsvikt kg ¹	Fordons-skatt	Premie-klass
Polo 1,4i	3/5	60	5-vx/aut	1030	370	800	929:–	1 09 10
Polo 1,6i	3/5	75	5-vx/aut	1030	370	800	929:–	2 10 10
Polo GTI 16V	3/5	100	5-vx	1060	385	800	929:–	4 12 11
Polo SDI	3/5	64	5-vx	1070	360	800	3429:–	1 09 10
	Max taklast 50 kg			¹⁾ Volkswagen AG rekommenderar att bilar som utrustas med draganordning också förses med förstärkt kylning för att säkerställa fullgod motorkylning även under extrema körförhållanden med höga slävoanlaster. Se även instruktionsboken.				

Teknisk beskrivning

Modell		Polo 1,4i	Polo 1,6i	Polo GTI 16V	Polo SDI
Motor		4 cyl, Multi-Point-Injection			Direct injecton , EDC
Volym cm ³		1390	1598	1390	1896
Cyldiameter/slaglängd mm		76,5/75,6	76,5/86,9	76,5/75,6	79,5/95,5
Effekt kW (hk) EG vid r/min		44 (60)/4700	55 (75)/4800	74 (100)/6000	47 (64)/4200
Max vridmoment Nm EG vid r/min		116/2800–3200	135/2800–3600	128/4400	135/2800–3600
Kompressionsförhållande		10,2:1	9,8:1	10,5:1	19,5:1
Bränsle		Blyfri 95 oktan			Diesel alt. rapsmetylester
Prestanda					
Acceleration 0–100 km/h	s ca	14,9	12,2	10,5	15,3
Toppfart	km/h	160	172	188	160
Drivsystem		Framhjulsdraft			
Hjulupphängning	fram	Fjäderben och tvärlänkar, självstabiliserande styrning			
		Krängningshämmare			
	bak	Torsionsaxel med svängarmar och fjäderben upphängd i spårkorrigerande lager			
Spårvidd	fram mm	1367 (1351 med 5 1/2 J × 13 fälg)	1351	1351	1351
	bak mm	1400 (1384 med 5 1/2 J × 13 fälg)	1384	1384	1384
Styrsystem		Kuggstång	Kuggstång/Servo		
Vändcirkel	m ca	10,1			10,8
Bromsar	fram	Skivor			
	bak	Trummor			
Fälgar		4 1/2 J × 13 (5 1/2 J × 13 med servo)	5 1/2 J × 13	Lättmetall 6 J × 14	5 1/2 J × 13
Däck		155/70 R13 (175/65 R13 med servo)	175/65 R13	185/55 R14	175/65 R13
Elsystem	Batteri V/A/Ah Generator	12/280/60 70			
Bagageutrymme	lådliter	191			
Lastvolym med nedfällt baksäte liter (enligt VDA)		1007			

Utrustning	Polo	Polo	Polo	Polo
Utvändigt	1,4i	1,6i	GTI 16V	SDI
Backspeglar (yttre) lackerade i bilens färg	●	●	●	●
Dimbakljus	●	●	●	●
Frontspoiler	●	●	●	●
Glassollucka, manuell	○	○	○	○
Lättmetallfälgar "Indianapolis" 6 J × 14, däck 185/55 R14		○	●	
Mörktonade bakljus	●	●	●	●
Stålfälg 4 1/2 J × 13, däck 155/70 R13	●			●
Stålfälg 5 1/2 J × 13, däck 175/70 R13	○ ¹⁾	●		
Sidoskyddslist	●	●	●	●
Stötfångare lackerade i bilens färg	●	●	●	●
Tonat värmeskyddsglas	●	●	●	●
Invändigt				
Avläggningsfack på sidorna av framstolarna	●	●	●	●
Bagagerum, inklätt	●	●	●	●
Bagagerumsbelysning	●	●	●	●
Baksäte, fällbart och delbart (1/3, 2/3)	●	●	●	●
Bältesfästen, höjdställbara fram	●	●	●	●
Cigarettändare	●	●	●	●
Damm- och pollenfilter	●	●	●	●
Dörrfickor fram	●	●	●	●
Framstolar, eluppvärmda och höjdställbara	●	●	●	●
Förvaringsfack med lucka (förarsidan)	●	●	●	●
Handskfack	●	●	●	●
Hållare för förbandslåda och varningstriangel	●	●	●	●
Innerbelysning	●	●	●	●
Klocka	●	●	●	●
Nackskydd fram och bak, höjdställbara	●	●	●	●
Ratt, 4-ekrad	●	●	●	●
Ratt, ställbar i höjded	●	●	●	●
Sportstolar (blå klädsel)	○	○	○	○
Varvräknare	●	●	●	●
Värme- och ventilationssystem med centralt avstängningsspjäll, fläkt med fyra hastigheter	●	●	●	●
Funktion				
ABS-bromsar	○	○	○	○
Airbag för förare	●	●	●	●
Airbag för främre passagerare (handskfacket utgår)	○	○	○	○
Automatiskt stöldskydd (godkänt av SSF)	●	●	●	●
Bakruta, eluppvärmd	●	●	●	●
Bakrutetorkare med spolning och intervalläge	●	●	●	●
Barnstolsfäste fram	●	●	●	●
Bromsljus, tredje, högt monterat	●	●	●	●
Bältessträckare fram	●	●	●	●
Dörrlås med inbrottskydd – Safe-system	●	●	●	●
Intervalläge för torkarna	●	●	●	●
Luftkonditionering	○ ¹⁾	○	○	
Radioförberedd med fyra högtalare fram	○	○	○	○
Serviceintervall-indikator	●	●	●	●
Servostyrning	○	●	○	●
Takantenn, elektroniskt förstärkt	●	●	●	●
Varningssummer för ej avslaget ljus	●	●	●	●

● Standard ○ Extrautrustning mot pristillägg

¹⁾ Endast i kombination med servostyrning

Utrustningspaket mot pristillägg

”Öppna lätt”

- Centrallåsning med inbrottskydd – Safe-system
- Elektriska fönsterhissar fram

”Vinter”

- Bakspeglar, eluppvärmda och elställbara yttre
- Dimstrålkastare
- Spolarmunstycken eluppvärmda

Polo Colour Concept

Detta utrustningspaket erbjuds till Polo 1,6 samt GTI 16V och innehåller följande utrustning:

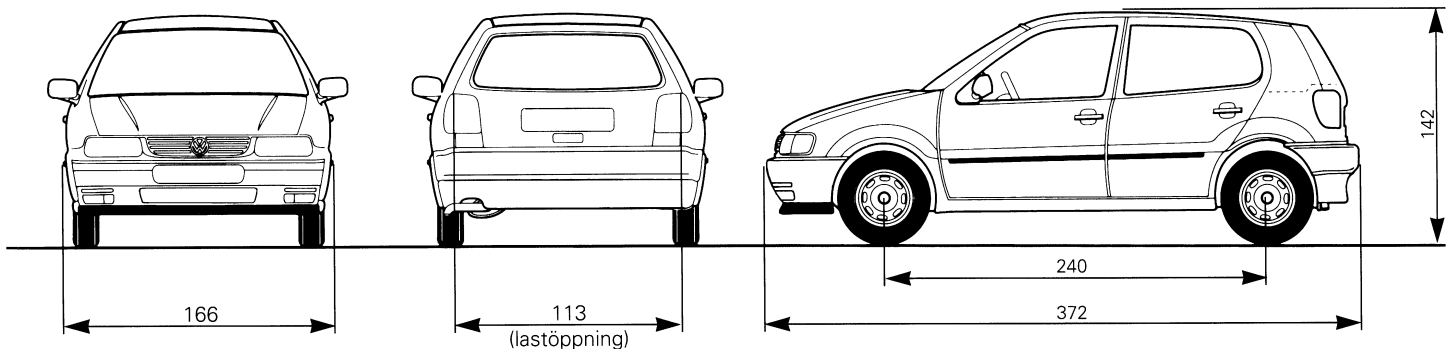
- Recaro sportstolar
- Läderinredning med dörrsidor, och sätenas mittsektion i bilens färg
- Läderklädd rattkrans, handbromshandtag och växelspaksdamask. De båda sistnämnda i bilens exteriörfärg
- Silverfärgade instrumenttavlor
- Textilmattor med kantband i bilens exteriörfärg
- Lättmetallfälgar, ”Indianapolis” (5-ekrad, 6J x 14)
- Elfönsterhissar fram
- Centrallås
- Airbag för främre passagerare
- Servostyrning (1.4i)

Polo Open Air

- Elektriskt soltak över hela kupéutrymmet (erbjuds till Polo 1,4, Polo 1,6 samt Polo GTI 16V)

Polo Colour Concept erbjuds i följande exteriörfärger:

- Flashröd
- Gul
- Jazzblå pärleffekt
- Salsagrön
- Blackmagic pärleffekt



Bränsledeklaration (Enligt Konsumentverkets riktlinjer 93/116/EG)

	Bensin			Diesel
	Polo 1,4i 60 hk, 5-vx/aut	Polo 1,6i 75 hk, 5-vx/aut	Polo GTI 16V 100 hk,5-vx	Polo SDI 64 hk, 5-vx
Bränsleförbrukning l/100 km blandad körning	6,3/7,8	6,9/8,6	6,9	4,7
Tankvolym, liter ca	45	45	45	45
Aktionsradie vid blandad körning, mil ca	71/58	65/52	65	95
Miljöklass	2	2	2	2
Förbrukningssiffrorna gäller för grundmodellen.				

Färg- och klädselprogram (Se respektive produktbroschyr för ett illustrerat färg- och klädselprogram)

	Samtliga Polo	
	Tyg "Granit"	Tyg "Granit" ¹⁾
Candyvit	Sammetssvart	Lagunblå
Flashröd	Sammetssvart	Lagunblå
Chagallblå	Sammetssvart	Lagunblå
Pistagegrön	Sammetssvart	Lagunblå
Windsorblå – metallic*	Sammetssvart	Lagunblå
Stormgrå – metallic*	Sammetssvart	Lagunblå
Electronicgrön – metallic*	Sammetssvart	Lagunblå
Ljusblå – metallic*	Sammetssvart	Lagunblå
Drakgrön – pärleffekt*	Sammetssvart	Lagunblå
Memoryröd – pärleffekt*	Sammetssvart	Lagunblå
Black magic – pärleffekt*	Sammetssvart	Lagunblå
Svavelgul (ljusgul)**	Sammetssvart	Lagunblå
Gul**	Sammetssvart	Lagunblå

¹⁾ I kombination med sportstolar. * Mot pristillägg ** Speciallack, mot pristillägg

Garantier: 1 års nybilsgaranti
3 års vagnskadeförsäkring – Europagaranti
3 års lackgaranti
6 års rostskyddsgaranti utan krav på efterbehandling
Garantivillkoren finns beskrivna i garantibeviset

Nonstop-garanti:

Gäller vid driftstopp som inte vållats av föraren och omfattar hjälp på plats, hyrbil eller övernattning på hotell.

Förnyas vid varje grundservice.

Serviceintervaller: Grundservice var 12:e månad eller 3000:e mil
Om den årliga körsträckan överskrider 1500 mil ska även en mellanservice med oljebyte göras.



V.A.G Sverige AB, 151 88 Södertälje.

Vi reserverar oss för eventuella ändringar och avvikelser.