

Nya Passat



Das Auto.







Volkswagen i Sverige

Nya Passat. Utmanar det förväntade.

De allra första Volkswagenbilarna i Sverige rullade av färjan i Helsingborg den 14 juli 1948. Idag är de ett självklart inslag på de svenska vägarna och det finns modeller för alla smaker och behov. Från små, energieffektiva varianter till kraftfulla familjebilar och sportbilar för fartentusiasterna.

Listan är imponerande: Passat, Golf, Beetle, Polo, Scirocco, Touareg och Tiguan med flera. Oavsett vad du behöver så erbjuder Volkswagen alltid ett av de allra bästa alternativen. Du får gediget byggda bilar anpassade för svenska förhållanden. Volkswagen satsar också stora resurser på att göra bilarna mer miljövänliga, bränslesnålare och säkrare. Självklart utan att förlora den körglädje som är förknippat med Volkswagen.

Passat

Passat har sedan lanseringen 1973 sålt mer än 22 miljoner, varav 300 000 stycken har hamnat i Sverige. Framgången beror på att Passat alltid har varit en mycket funktionell bil som är rolig att köra. Under de drygt 40 år som gått sedan den första Passaten introducerades har de flesta klasskamraterna bytt namn både en och flera gånger. Det har inte Passat behövt göra.

Världsunik teknik

Nya Passat är fulladdad med ny teknik som gör den både säkrare och enklare att köra. Bland tillvalen finns världsnnyheten Trailer Assist som gör det enklare att backa med släp. I displayen bakom ratten erbjuds den interaktiva, digitala instrumentvisningen Active Info Display. Här kan du själv välja vilken information du vill se och hur den ska presenteras.

För att kunna förverkliga nya Passat, har vi fått utmana allting vi tidigare gjort. Hela filosofin med bilen utgår från dig som sitter bakom ratten. En känsla som måste upplevas. En känsla som utmanar det förväntade.



Hitta din favorit

Alltid ett bra val

Vill du ha en familjebil som är både bekväm och säker kan du sluta leta nu. Nya Passat är en av de mest avancerade bilarna i klassen med världsunika förarassistans- och infotainment-system.

Designen är noga genomtänkt och varje liten linje har ett syfte. Proportionerna är dynamiska med låg kaross och lång hjulbas. Passat erbjuds med åtta motoralternativ där bränsleförbrukningen och CO₂-utsläppen har sänkts med så mycket som 20% jämfört med föregångaren. Passat BlueMotion har till exempel ett CO₂-utsläpp på låga 95 g/km, och Passat GTE har en räckvidd på över 1000 km och en förbrukning under 0,2 l/mil enligt den standardiserade körcykeln för laddhybrider.

Alla modellerna är utrustade med start-/stoppsystem och ett läge för bromsenergiåtervinning. DSG-automatväxellåda med dubbla

kopplingar är standard för vissa motorer och finns som tillval för övriga. Samtliga motorer uppfyller den nya Euro 6-normen.

För dig som kör mycket med släp finns världsnnyheten Trailer Assist, ett tillval som gör det enkelt att backa med släp.

I Passat Sportscombi har bagagevolymen ökat med 47 liter till hela 650 liter tack vare det variabla lastgolvet. Den lägsta utrustningsnivån är generös med massor av finesser och funktioner.

Oavsett vilken Passat du väljer så ingår rikligt med utrustning, finesser och funktioner redan från början. Det gör att andrahandsvärdet på Passat kommer vara fortsatt högt.

Du kan välja mellan sju utrustningsnivåer: BlueMotion, Passat, GT, GTS, GTR, GTE och Alltrack. Vilken är din favorit?



Passat

Passat är redan i sitt standardutförande rikligt utrustad, med till exempel 16-tums lättmetallfälgar, akustikrutor för en tystare förarmiljö och LED-baklyktor. I kupén njuter du av klimatanläggningens tre zoner med separat manöverpanel för passagerarna i baksätet. Bekväma ergoComfortstolar med inställning för svankstöd, lutning och djup gör din resa extra behaglig. Du får också Radio Composition Media och Bluetooth handsfree. Lägg därtill regnsensor, parkeringssensorer fram och bak, adaptiv farthållare (ACC) med Front Assist och City Emergency Brake, multikollisionsbroms och PreCrash så förstår du vad vi menar med rikt utrustad. Välj mellan bensindrivna 1.4 TSI 150 ACT eller den större 2.0 TDI 150 med dieseldrift.



GT

Väljer du GT får du utöver den gedigna standardutrustningen även massor av extra detaljer och funktioner. Utvändigt märks bland annat en kromlist som löper runt karossens nedre del och en annan ovanför kylargrillen. De nya 17-tums lättmetallfälgarna ger bilen karaktär och attityd. Som standard invändigt ingår eleganta dekorinlägg i borstad aluminium och en mittkonsol i svart pianolack. Njut av instegslistor i rostfritt stål, läder/Alcantara-säten, färdator Premium samt Mode Select som ger dig möjlighet spara dina personliga körprofilsinställningar. Välj mellan bensin- och dieseldrift. Båda har DSG automatväxellåda, och den senare kan kompletteras med 4MOTION – alla bilförarens dröm!



GTS

GTS kommer med vår nya urstarka dieselmotor med en effekt på hela 240 hästkrafter och ett vridmoment på 500 newtonmeter, DSG automatväxellåda och 4MOTION. Toppfarten ligger på 238 km/h, men imponerande nog är snittförbrukningen för blandad körning ändå inte högre än 5,4 liter/100 km. Utöver utrustningen i GT ingår också LED-strålkastare, 18-tums lättmetallfälgar och kromade, triangulära avgasrör. För att göra det enklare att manövrera i trånga utrymmen i låga farter är GTS utrustad med Servotronic Sport. Mörktonade rutor från B-stolparna och bakåt ger den rätta looken. Sist men inte minst hjälper den adaptiva chassiregleringen DCC till att hitta rätt känsla genom att anpassa dämpningen efter ditt körhumör. Välj mellan sportigt, komfortabelt eller normalt.



GTR

Denna bensindrivna toppversion av Passat har 280 hk och är utrustad med DSG och 4MOTION fyrhjulsdraft. Bilen accelererar från 0–100 km/h på 5,5 sekunder och har en toppfart på 250 km/h. Bilen är inte bara full av kraft, den är också en fröjd för ögat med R-Line-paketet som standard, såväl exteriört som interiört. Det innebär bland annat sportstolar i läderklädsel, en speciell multifunktionsratt och pedaler i borstat rostfritt stål. Exteriört märks stötfångare i R-Linedesign med kraftfull utformning och lackerade detaljer i pianosvart. Intrycket förstärks ytterligare av tröskelbreddare med kromdekorlister, takkantspoiler och 18-tums lättmetallfälgar Monterrey Anthracite med punkteringsskyddade däck.



GTE

Passat GTE är den sportiga supermiljöbilen med 40 procent reducerat förmånsvärde* och massor av körglädje. En turboladdad bensindriven TSI-motor på 156 hk och en elmotor på 115 hk ger dig rejält med kraft och en bränsleförbrukning under 0,2 liter per mil, enligt den standardiserade körcykeln för laddhybrider. Kör upp till 50 kilometer helt på el utan lokala utsläpp och njut av en total räckvidd på mer än 1 000 km. LED-varselljus i stötfångaren och 17 tums London silver lättmetallfälgar ger GTE en egen karisma.



Alltrack

Passat Alltrack är långfärdsbil, företagsbil, mångsidig familjebil och rymlig SUV – allt i ett. Kombinationen av kraftfulla och effektiva motorer, fyrhjulsdraft, DSG växellåda, högre markfrigång och offroad-egenskaper har gjort bilen till en storsäljare. Passat Alltrack är en bil för svenskt väglag och dessutom en fantastisk dragbil. Välj mellan tre starka motorer med 190, 220 eller 240 hästkrafter.

* Indikativt förmånsvärde baserat på uppgifter för inkomstår 2015

Uttrycksfull

2.0 TDI 150

Nya Passat är lika uttrycksfull på insidan som på utsidan. Smarta designlösningar och tekniska innovationer ger dig högsta komfort och körglädje. Ett exempel är den adaptiva farthållaren med Front Assist som automatiskt håller avståndet till framförvarande bil. Du får även City Emergency Brake som i nödsituationer kan bromsa bilen helt i farter upp till 30 km/h. Tack vare ErgoComfort-stolarna och akustikrutorna kan du åka bekvämt riktigt långa sträckor i en tyst

och behaglig miljö. För att starta bilen räcker det med att du har nyckeln i fickan och trycker på en knapp.

I vårt Easy Park-paket erbjuds bland annat nya generationens Park Assist som gör det möjligt att parkera automatiskt både i parkeringsluckor längs med och i rät vinkel mot vägen samt Trailer Assist som förenklar backning med släp.



01

2.0 TDI 150

Utrustad med bland annat:

- 3-zons klimatanläggning, Climatronic
- Adaptiv farthållare (ACC) med Front Assist och City Emergency Brake
- Akustikrutor i sidorutorna
- ErgoComfort, förarstol med manuell justering av säteslutning, djup och lårstöd
- Keyless GO, start/stopp via knapp och låsning via fjärrnyckeln
- LED-bakljus
- Multikollisionsbroms
- Parkeringsensorer fram och bak
- Radio Composition Media med pekskärm



04



02



03



05

- 01 Radio Composition Media med pekskärm | S
- 02 Keyless Go | S
- 03 Multikollisionsbroms. Stannar bilen automatiskt om en kollision skulle inträffa | S
- 04 Trötthetsvarnare | S
- 05 Interör Passat, extrautrustad med Navigation Discover Pro och Soundsystem Dynaudio Confidence. | S T
- 06 Lättmetallfälg Sepang 16 tum | S

- S Standard
- T Mot tilläggskostnad

Bygg din bil!

Skapa en personlig Passat på volkswagen.se/byggdinbil. Här kan du välja olika lackfärger, fälgar samt tillval och direkt se hur din nya bil ser ut och vad den kostar.

Produktportalen

Bilarna på bilderna kan vara extrautrustade. För dig som önskar en fullständig inblick i vilken utrustning som erbjuds finns Produktportalen som du hittar i din mobil, läsplatta eller dator på produktportalen.volkswagen.se



06

Tjänstvillig

2.0 TDI 190 DSG 4MOTION GT

I Passat GT har våra formgivare satsat på klassiska material. Resultatet är en bil som sticker ut precis lagom mycket och syns på ett smakfullt sätt. På insidan möts du av stolar i läder/alcantara. Allt andas kvalitet och smak. Inredningen pryds av eleganta dekorinlägg i borstad aluminium och en mittkonsol i svart pianolack. Färddator Premium ger dig både säkerhet och komfort. Den sitter mitt i ditt synfält så att du enkelt kan överblicka viktig

information om din nya Passat. Med Mode Select kan du anpassa motor och gasrespons. Du kan också ställa in den adaptiva farthållaren ACC, ditt favoritläge på klimatanläggningen och mycket annat. Dina inställningar sparas sedan i bilnyckeln.



01

2.0 TDI 190 DSG 4MOTION GT

Utrustad med bland annat:

- Dekorpaneler i borstad aluminium
- Färddator Premium
- Instegslistor fram och bak i rostfritt stål
- Keyless GO, start/stopp via knapp och låsning via fjärrnyckeln
- Klädsel Läder/Alcantara
- Lättmetallfälgar London Silver 17 tum
- Mode Select körprofilsval
- Multikollisionsbroms



04



02



03

- 01 Klädsel Läder/Alcantara | S
- 02 Active Info Display | T
- 03 Mode Select körprofilsval | S
- 04 LED-bakljus | S
- 05 Dimstrålkastare och kurvlyjus med krominfattning | S
- 06 Lättmetallfälgar London Silver 17 tum | S

- S Standard
- T Mot tilläggskostnad

Bygg din bil!

Skapa en personlig Passat på volkswagen.se/byggdinbil. Här kan du välja olika lackfärger, fälgar samt tillval och direkt se hur din nya bil ser ut och vad den kostar.

Produktportalen

Bilarna på bilderna kan vara extrautrustade. För dig som önskar en fullständig inblick i vilken utrustning som erbjuds finns Produktportalen som du hittar i din mobil, läsplatta eller dator på produktportalen.volkswagen.se



05



06

Körglädje

2.0 TDI 240 DSG 4MOTION BiTurbo GTS

GTS är utrustad med system och funktioner som gör den lämpad för avancerad körning. BiTurbo-motorn levererar 240 hk och har ett vridmoment på 500 Nm. Trots det har den en blandad förbrukning på låga 5,5 l/100 km. Med det höga vridmomentet i åtanke har detta energiknippe försetts med fyrhjulsdriften 4MOTION och en 7-stegad DSG-automatväxellåda som standard. Den adaptiva chassiregleringen DCC ger dig möjligheter

att anpassa stötdämparna i flera lägen: normal, komfort och sport, beroende på ditt humör. I trånga utrymmen med låga farter hjälper den progressiva styrningen dig att manövrera rätt. Dessutom får du moderna LED-strålkastare, kromade, triangulära avgasrör, 18 tums fälgar och mörktonade rutor från B-stolparna. Passat GTS är en riktigt fin bil för såväl passagerare som för dig som gillar att sitta i förarsätet.



01

2.0 TDI 240 DSG 4MOTION BITURBO GTS

Utöver GT utrustad med bland annat:

- Adaptivt chassi, DCC
- Larm
- LED-strålkastare
- Lättmetallfälg Dartford Sterling silver 18 tum
- Mörktonade rutor från B-stolpen och bakåt
- Servotronic Sport



03



- 01 Interiör GTS extrautrustad med Navigation Discover Pro och Active Info Display | S T
- 02 Navigation Discover Pro | T
- 03 Soundsystem Dynaudio Confidence digital 10-kanalsförstärkare, 10 högtalare, 700 W totaleffekt | T
- 04 Triangulära avgasrör | S
- 05 Lättmetallfälg Dartford Sterlingsilver 18 tum | S

S Standard
T Mot tilläggskostnad

Bygg din bil!

Skapa en personlig Passat på volkswagen.se/byggdinbil. Här kan du välja olika lackfärger, färger samt tillval och direkt se hur din nya bil ser ut och vad den kostar.

Produktportalen

Bilarna på bilderna kan vara extrautrustade. För dig som önskar en fullständig inblick i vilken utrustning som erbjuds finns Produktportalen som du hittar i din mobil, läsplatta eller dator på produktportalen.volkswagen.se



02

04

05

Passion

2.0 TSI 280 DSG 4MOTION GTR

Toppversionen av Passat är utrustad med en 280 hk bensinmotor som skickar iväg bilen från 0–100 km/h på 5,5 sekunder. Den sexväxlade DSG-växellådan med dubbla kopplingar i kombination med 4MOTION fyrhjulsdrift ser till att kraften fördelas effektivt på alla typer av väglag.

Attraktionskraften i Passat GTR stannar inte vid prestanda. Bilen är utrustad med våra exklusiva R-Line-paket såväl interiört som exteriört. Sportstolar i

läderklädsel Nappa Black och Carbon Style ger en skön känsla, och den elinställbara förarstolen med minne ger dig alltid perfekt körställning bakom den R-Line-designade multifunktionsratten. På utsidan är tröskelbreddare, kromdetaljer och takkantspoiler designelement som ger bilen det lilla extra. En Passat för dig som uppskattar körglädje och passion.



01

2.0 TSI 280 DSG 4MOTION GTR

Utrustad med bland annat:

- Adaptivt chassi, DCC
- Ambiente – exklusiv ljussättning. Läslympor, golvrumsbelysning fram och ljuslister i underkant av dörrsidorna i vitt LED-ljus
- Elmanövrerad baklucka via bilnyckel
- Elinställbara framstolar, förarstolen med minne
- Keyless Access, nyckelfritt låssystem
- Lättmetallfälg Monterrey Anthracite 18"
- R-Line exteriörpaket (se sid 32)
- R-Line interiörpaket (se sid 32)



03



02

- 01 Interiör GTR med multifunktionssporträtt, dekorpanel Silver Rise och pedaler i borstat rostfritt stål | S
- 02 Trapetsformade kromramar nertill på stötfångaren bak | S
- 03 Sportstolar i läderklädsel Nappa Black/ Carbon Style med R-Line-logo | S
- 04 Passat GTR med LED-strålkastare High med dynamiskt kurvljus | S
- 05 Lättmetallfälg Monterrey Anthracite 18 tum | S

S Standard

T Mot tilläggskostnad

Bygg din bil!

Skapa en personlig Passat på volkswagen.se/byggdinbil. Här kan du välja olika lackfärger, fälgar samt tillval och direkt se hur din nya bil ser ut och vad den kostar.

Produktportalen

Bilarna på bilderna kan vara extrautrustade. För dig som önskar en fullständig inblick i vilken utrustning som erbjuds finns Produktportalen som du hittar i din mobil, läsplatta eller dator på produktportalen.volkswagen.se



04



05

Passat GTE

Med två motorer på totalt 218 hk är laddhybriden Passat GTE en kraftfull upplevelse med sportiga egenskaper. Bilen, som är en supermiljöbil med 40% reducerat förmånsvärde*, har en turboladdad bensindriven TSI-motor på 156 hk och en elmotor på 115 hk. Du kan kombinera motorerna för extra kraft eller köra upp till 50 kilometer helt på el, utan lokala utsläpp. Totalt är räckvidden mer än 1000 km och bränsleförbrukningen under 0,2 liter per mil, enligt den standardiserade körcykeln för laddhybrider. Passat GTE är alltså en intelligent mix av långfärdsbil och bil

som kan köras utan utsläpp, till exempel sista biten på resan när du kommer in i stadsmiljö. Bilen genomsyras av modern teknologi och instrumenteringen med högupplöst 6,5 tums skärm är specialgjord för GTE. Som tillval finns funktioner som visar hur långt du kan köra och var du hittar närmaste laddstation. Exteriört bildar LED-varselljus integrerade i stötfångaren en karismatisk signatur för GTE tillsammans med 17 tums London Silver lättmetallfälgar. Vill du ha en kraftfull bil med lågt förmånsvärde och låga utsläpp, kör Passat GTE.



01



02

UTRUSTAD MED BLAND ANNAT:

- Adaptiv farthållare, ACC inklusive Front Assist och City Emergency Brake
- Aluminiumklädda pedaler
- App-Connect (MirrorLink, Apple CarPlay och Android Auto¹⁾)
- Bluetooth handsfree
- Climatronic, 3-zons klimatanläggning
- ErgoComfort förarstol, klädsel i läder Nappa/Alcantara
- Instegslistor i rostfritt med GTE-emblem
- LED-strålkastare och LED-varselljus med C-signatur
- Radio Composition Media



04



03

- 01 Passat GTE med lättmetallfälg Dartford Sterlingsilver 18 tum | T
- 02 Passat GTE interiör med blå orienteringsbelysning, läderklädd multifunktionsratt och GTE-växelspak med blå sömmar samt sätesklädsel läder/Alcantara, Sevilla med blå grundtoner | S
- 03 Passat GTE kan köras upp till 50 km i elläget E-Mode – helt utan lokala utsläpp | S
- 04 Du laddar din GTE direkt ur eluttaget. För snabbare laddning finns en specialtillverkad laddbox som laddar fullt på ungefär halva tiden | T
- 05 Med ett enkelt tryck på GTE-knappen levereras hela systemeffekten på 218 hk och karaktäristiken för gaspedal, växellåda och styrning blir sportigare | S
- 06 Lättmetallfälg London Silver 17 tum | S

S Standard
T Mot tilläggskostnad

Bygg din bil!

Skapa en personlig Passat på volkswagen.se/byggdinbil. Här kan du välja olika lackfärger, fälgar samt tillval och direkt se hur din nya bil ser ut och vad den kostar.

Produktportalen

Bilarna på bilderna kan vara extrautrustade. För dig som önskar en fullständig inblick i vilken utrustning som erbjuds finns Produktportalen som du hittar i din mobil, läsplatta eller dator på produktportalen.volkswagen.se



05



06



Passat Alltrack

2.0 TDI 190 DSG6 GT

Kombinationen av kraftfulla effektiva motorer, fyrhjulsdraft, DSG växellåda, högre markfrigång och offroad-egenskaper har slagit an en sträng hos de svenska bilköparna och gjort bilen till en storsäljare. Nya Passat Alltrack är långfärdsbil, företagsbil, mångsidig familjebil och rymlig SUV – allt i ett.

Markfrigången har ökat med 25 mm jämfört med vanliga Passat och bilen är försedd med hasplåt. Koppla över

till körläget Offroad så anpassas alla system till terrängen och du är redo för krävande körförhållanden. Med 4MOTION fyrhjulsdraft och EDS elektronisk differentialspär är Passat Alltrack dessutom en fantastisk dragbil med en maximal släpvagnsvikt upp till 2 200 kg. Ta även en titt på tillvalet Trailer Assist som gör det enklare än någonsin att backa med släp. Det här är en bil för svenskt väglag och ett aktivt liv.



01



PASSAT ALLTRACK GT

Utrustad med bland annat:

- Adaptiv chassireglering, DCC (TSI 220)
- Adaptiv farthållare, ACC, inklusive Front Assist och City Emergency Brake
- Aluminiumklädda pedaler
- App-Connect (MirrorLink, Apple CarPlay och Android Auto¹⁾)
- Bluetooth handsfree
- Chassi höjt med ca 25 mm
- Climatronic, 3-zons klimatanläggning
- ErgoComfort förarstol med tiltfunktion och förlängningsbart lårstöd
- Instegslistor i rostfritt med Alltrack-emblem

- Komfortstolar med sätesklädsel
- 7-Summits med Alcantara-applikationer
- Körprofilsväl inklusive Offroad-profil
- Lättmetallfälg Ancona 17 tum
- Radio Composition Media
- Takreling silverreloxerad

PASSAT ALLTRACK GTS

Utrustad med bland annat (utöver GT):

- Adaptiv chassireglering (DCC)
- LED-strålkastare
- Lättmetallfälg Kalamata 18 tum
- Mörktonade rutor från B-stolpen och bakåt
- Stöldskyddslarm



02



03

- 01 Passat Alltrack med lättmetallfälg Albertville 19 tum | T
- 02 Interaktiv, digital instrumentvisning Active Info Display | T
- 03 Navigation Discover Pro | T
- 04 Mode Select körprofilval med den unika Offroad-profilen ger Passat Alltrack utmärkta terränegenskaper med upp till 25 mm högre markfrigång | S
- 05 LED-bakljus och silverreloxerad takreling är standard. Här med tillvalsfälg Albertville 19 tum
- 06 Lättmetallfälg Ancona 17 tum | S GT
Lättmetallfälg Kalamata 18 tum | S GTS

S Standard
T Mot tilläggskostnad

Bygg din bil!

Skapa en personlig Passat Alltrack på volkswagen.se/byggdinbil. Här kan du välja olika lackfärger, fälgar samt tillval och direkt se hur din nya bil ser ut och vad den kostar.



04



05



06





Design och komfort

Till din tjänst

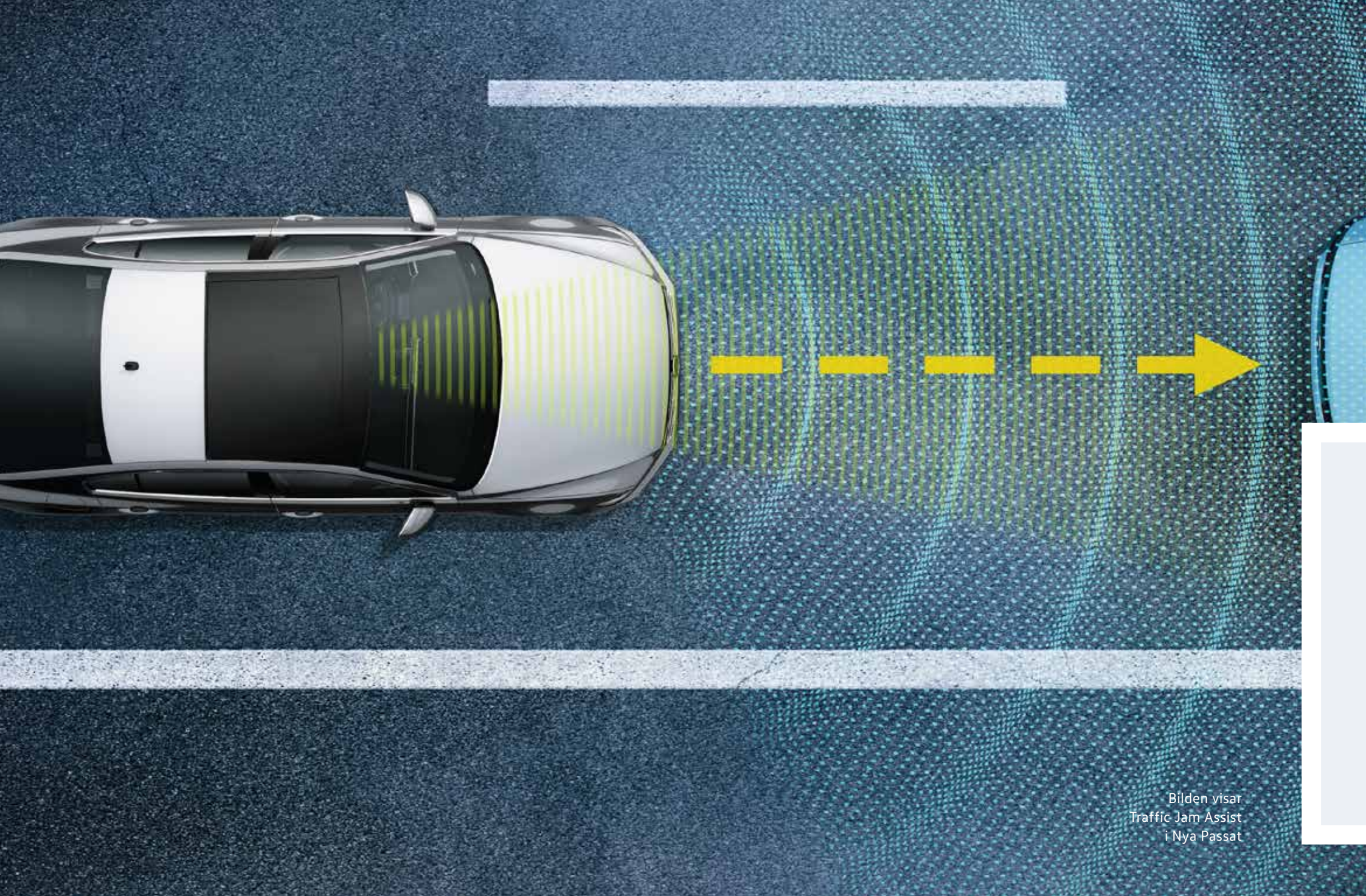
Proportionerna på nya Passat är dynamiska med låg kaross, lång hjulbas och stora hjul. Samtidigt som nya Passat har behållit alla sina funktionsmässiga fördelar, har den tagit ytterligare ett kliv både vad gäller utstrålning och dynamik.

I nya Passat är varje liten detalj en perfekt kombination av form och

funktion. Passat erbjuds med ergonomisk Comfort-förarstol med ventilation och massagefunktion som avlastar din rygg varje resa. Under vinterhalvåret kommer den eluppvärmda ratten vara ett uppskattat tillval. Keyless access och Easy Open kan också hjälpa till att hålla dig varm om händerna. Det räcker med att du har nyckel i fickan för att öppna bilen och starta den, och bakluckan öppnar du med en enkel berörrelse – bra om du har händerna fulla med saker. Inne i kupén finns gott om benutrymme och klimat-anläggningen Climatronic med tre zoner och en separat manöverpanel för passagerarna i baksätet är alltid standard.

Med tillvalet Ambientebelysning ger du interiören ett exklusivt intryck. Och när mörkret fallit har nya Passat en unik look tack vare de nyutvecklade LED-strålkastarna och LED-baklyktorna som är standard från Master.





Bilden visar
Traffic Jam Assist
i Nya Passat

Säkerhet

In i minsta detalj

Vi tar säkerhet på allvar och har gjort Passat till en riktigt säker bil. Nödassistenten **Emergency Assist** märker om du av någon anledning inte längre kan köra din bil och bromsar ner den till stillastående om du trots uppmärksamhet inte påverkar styrningen.

Med **Traffic Jam Assist** är det slut på alla ryckiga start och stopp vid köer. Bilen styr, accelererar och bromsar automatiskt i lägre hastigheter. Du behöver bara hålla händerna på ratten och delta i styrningen.

Systemet **Utökat fotgängarskydd** identifierar personer och andra hinder på vägbanan och varnar dig i god tid via ljud- och ljussignaler. Om du inte ingriper stoppar systemet bilen om det är möjligt.

Bland övriga säkerhetssystem märks **Multikollisionsbromsen** som stannar bilen automatiskt om en kollision skulle inträffa, vilket förhindrar att fler bilar blir inblandade i krocken. Om antisladdsystemet upptäcker att bilen håller på att råka ut för en olycka, ser **Pre-Crash** till att bältena sträcks och att sidorutor och eventuellt panorama-soltak stängs.

Ett uppskattat system är **Side Assist Plus** med **Rear Traffic Alert** som varnar för bilar som snabbt närmar sig för att köra om eller befinner sig i döda vinkeln om du påbörjar en omkörning. Systemet hjälper också till om du ska backa ut från en parkeringsplats genom att varna och till och med bromsa om det kommer bilar från sidan som du inte kan se.



ACC, adaptiv farthållare



Trötthetsvarnare



Multikollisionsbroms



Utökat fotgängarskydd



Emergency Assist



Side Assist

MER SÄKERHET OCH TRYGGHET

- Adaptiv farthållare (ACC)
- Emergency Assist
- Traffic Jam Assist
- Multikollisionsbromsen
- Pre-Crash
- Side Assist Plus med Rear Traffic Alert
- Fotgängarskydd i City Emergency Brake (använder kameran i Lane Assist)

Passat är en uppmärksam bil som alltid tänker på ditt bästa, men kom ihåg att det alltid är du som förare som har ansvar för fullgod uppmärksamhet.



Bilden visar
Head Up Display

Innovationer

Tekniska världsnyheter

Passat har utvecklats till en bil där tekniken flyttat gränserna till en ny nivå. Många av lösningarna är helt nya och några av dem är banbrytande världsnyheter. I displayen bakom ratten erbjuds den interaktiva, digitala instrumentvisningen **Active Info Display**. Du väljer

vilken information du vill se och hur den ska presenteras.

Trailer Assist gör det enkelt att backa med släp. Med backspeglreglaget väljer du först i vilken riktning släpet ska svänga, sedan behöver du bara sköta broms- och gaspedal.

Area View. Med fyra kameror runt bilen hjälper systemet dig att se runt hörnet, exempelvis vid trånga passager med dålig sikt. Det har också en off-road-funktion som kan varna för exempelvis höga stenar.

Park Assist 3.0. Tredje generationens Park Assist gör det möjligt att parkera automatiskt, både i parkeringsluckor längs med och i rät vinkel mot vägen, med nosen först om du föredrar det. Med **Easy Open/Close** kan bakluckan öppnas och stängas automatiskt på din Passat Sportscombi. Om du har händerna fulla räcker det med att du närmar dig bakifrån och gör en liten fotrörelse under stötfångaren för att öppna luckan.

LED-strålkastare och Dynamic Light Assist. Xenon-lamporna ersätts med dagsljusliknande LED-strålkastare av projektionstyp som registrerar framförvarande och mötande trafik via bilens kamera och anpassar ljusets riktning optimalt.

Head Up Display visar information om aktuell körhastighet, vald hastighet för den adaptiva farthållaren samt, i kombination med navigation, pilvisning för inlagd rutt. Displayen är en separat glasskiva på instrumentpanelen i siktfältet som kan fällas ner under täcklock när den inte används.



Trailer Assist



Active Info Display



Park Assist



Keyless Access



Mode Select, körprofilsval



LED-strålkastare

FLER INNOVATIONER

- Active Info Display
- Trailer Assist
- Area View
- Park Assist 3.0
- Easy Open/Close
- Servotronic Sport
- LED-strålkastare och Dynamic Light Assist
- Adaptivt chassi, DCC
- Mode Select, körprofilsval
- Keyless Access





Innovationer

Bilkörning på dina villkor

Tänk dig följande – du sätter dig bakom ratten och allt känns perfekt: stolen är rätt inställd, backspeglarna visar det du vill, ljusstyrkan i kupén är lagom. Ljus, rätt radiostation är inställd och så vidare. Och när du kör iväg är motor och

gas- och bromsregleringen som du vill ha den och chassit har rätt styvhet.

Med tillvalet **Mode Select** körprofilsväl får du möjlighet att skapa och spara dina egna personliga inställningar för en stor mängd av

bilens funktioner. Så snart du startat bilen visas ditt personliga hälsningsmeddelande på infotainmentskärmen. Här kan du enkelt justera dina sparade inställningar eller byta till en annan profil. Förutom grundinställningarna Comfort, Sport och Eco kan fyra olika personliga profiler sparas på bilnyckeln och i bilens infotainmentsystem. Visst skulle det vara skönt att bara köra iväg?



FÖLJANDE FUNKTIONER KAN DU STÄLLA IN:

- Stolsinställningar (förarstol med minne)
- Spegelinställningar
- Vald radiokanal och ljudinställningar
- Klimatanläggning; vald temperatur, luftfördelning, klimatprofil
- Navigation: kartvisningsläge, tidsangivelse, dag-/nattnläge för bildskärmen
- Auto Hold, ljud- och bildinställningar för parkeringssensorerna
- Ljusstyrka på kupébelysningen
- Coming home-, leaving home-inställningar
- Dynamiskt kurvlyjus (om det finns på bilen) aktivt eller inaktivt
- Helljusassistent
- Inställningar för avståndsregleringen för adaptiva farthållaren (ACC)
- Trötthetsvarnare aktiverad eller inaktiv
- Inställningar för Lane Assist
- Inställningar för Side Assist
- Vald läge för adaptiva chassiregleringen (DCC)
- Öppning/stängning av fönster och dörrar
- Vilka funktioner som visas i färddatorn
- Tidsformat
- Datumformat





Infotainment

Nytta och nöje

Nya Passat lanseras med den senaste generationen av Volkswagens infotainmentsystem. Det innebär bland mycket annat betydligt snabbare uppstart av systemet, kvickare beräkning av färdvägar och finslipade språkdialoger. Du

manövrerar enkelt via en högupplöst pekskärm. Systemet erbjuder också maximala anslutningsmöjligheter för externa enheter.

I standardutrustningen ingår **Radio Composition Media** där radio och CD

enkelt sköts via en 6,5 tums pekskärm. Du kan även spela upp musik via ett USB-minne eller Bluetooth och som tillval kan du välja DAB-mottagare för att lyssna på digitalradio.

Alla Passat har Bluetooth handsfree som standard. Som tillval finns Bluetooth Comfort med induktiv förbindelse till antennen för bättre mottagning och mindre strålning.

Du kan också välja något av våra avancerade navigationssystem:

Discover Media med 6,5-tums skärm samt den senaste versionen av **Discover Pro** med en 8-tums skärm, snabbare processorer och mycket bra skärmutlösning.

Navigation Discover Pro kan kombineras med Bluetooth handsfree Premium som är speciellt utformad för att hantera information från telefoner med rSAP-profil och har en extra SIM-kortsläsare i handskfacket.

I navigationssystemen ingår även **Car-Net** där du enkelt kan få den senaste informationen från internet om vägarbeten och vädret på resmålet. Med Discover Pro hittar du enkelt till dina favoritresmål etc med hjälp av Google Earth® och Google Street View®.



Radio Composition Media



Navigation Discover Media



Navigation Discover Pro



App-Connect speglar apparerna i din mobil.

MER INFOTAINMENT

- Radio Composition Media med CD-spelare och SIM-kortsläsare i handskfacket
- Navigation Discover Media
- Navigation Discover Pro
- Soundsystem Dynaudio Confidence Digital 10-kanalsförstärkare, 10 högtalare, 700 W totaleffekt
- App-Connect är standard och fungerar till iPhone, Samsung, Google* och HTC.

* Google aktiveras i App-Connect i början av 2016.



Lackfärger

Valfrihet

Visa din personlighet. Nya Passat erbjuder i eleganta metalliclacker som Tungsten Silver, Reflex Silver, Harvard Blue, Indium Grey, Night Blue, Crimson Red och Black Oak Brown. Eller välj någon av de gnistrande pärl-effektlackerna Deep Black och Oryx White.

Observera att de tryckta färgerna i den här katalogen skiljer sig från hur de ser ut lackerade på plåt. Välkommen in till din närmsta återförsäljare och upplev kulörerna i verkligheten.

S Standard
T Mot tilläggskostnad

1) Ej GTE
2) Endast Sportscombi, ej Alltrack, BlueMotion, GTE eller R-Line

NIGHT BLUE | T
METALLICLACK



PURE WHITE | S
SOLID LACK



CRIMSON RED | T¹⁾
METALLICLACK



INDIUM GREY | T
METALLICLACK



SAND GOLD | T¹⁾
METALLICLACK



REFLEX SILVER | T
METALLICLACK



BLACK OAK BROWN | T²⁾
METALLICLACK



HARVARD BLUE | T
METALLICLACK



TORNADO RED | T²⁾
SOLID LACK



ORYX WHITE | T
PÄRLEMORLACK



DEEP BLACK | T
PÄRLEFFEKTLACK



TUNGSTEN SILVER | T
METALLICLACK



FORTANA RED | T ALLTRACK
METALLICLACK



HABANERO ORANGE | T ALLTRACK
METALLICLACK



Klädse

Komfortabelt

Ge din bil ett personligt utseende med känsla och attityd. Klädselarna i nya Passat är noggrant sydda och tillverkade av högsta kvalitet. Det gör att de klarar många bekväma mil tillsammans med dig och dina passagerare.

S Standard
T Mot tilläggskostnad
A Alltack



* Ej GTE

Observera att utbudet kan variera mellan de olika utrustningsnivåerna. Kontakta din återförsäljare för mer information.



LÄDERKLÄDSEL /ALCANTARA
VIENNA | S GT GTS GTE
TITAN BLACK
TO



LÄDERKLÄDSEL /ALCANTARA
VIENNA | S GT GTS GTE
ST. TROPEZ
TS



LÄDERKLÄDSEL
NAPPA & CARBON STYLE | T GT GTS
BLACK / TITAN BLACK
OH



LÄDERKLÄDSEL
NAPPA & CARBON STYLE | T GT GTS
FLINT GREY / TITAN BLACK
OK / OH



LÄDERKLÄDSEL /ALCANTARA
VIENNA | S GT GTS
MOON ROCK GREY / TITAN BLACK
TT



LÄDERKLÄDSEL /ALCANTARA
VIENNA | S GT GTS GTE
NATURAL BROWN
TQ



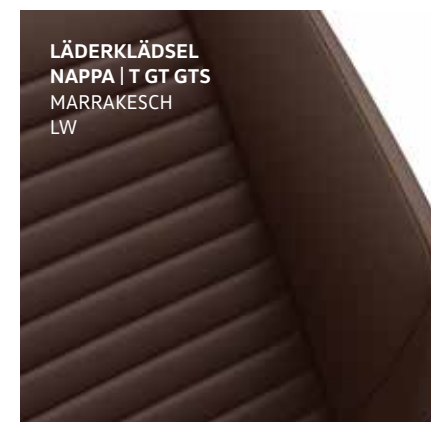
LÄDERKLÄDSEL
NAPPA | T GT GTS GTE A
NATURAL BROWN
TQ



LÄDERKLÄDSEL
NAPPA | T GT GTS GTE A
ST. TROPEZ
TS



LÄDERKLÄDSEL
NAPPA | T GT GTS GTE A
TITAN BLACK
TO



LÄDERKLÄDSEL
NAPPA | T GT GTS
MARRAKESCH
LW

Fälgar

Uttrycksfull design

De nya designade lättmetallfälgarna är inte bara vackra att se på utan även formgivna för att skapa en perfekt balans mellan kontroll och kraft.

S Standard

T Mot tilläggskostnad

1) Ej GTE och Alltrack

2) Ej Alltrack

Observera att utbudet kan variera mellan de olika utrustningsnivåerna. Kontakta din återförsäljare för mer information.



SEPANG 16" | S¹⁾



LONDON SILVER 17" | T¹⁾, S GT



DARTFORD STERLINGSILVER 18" | T²⁾, S GTS



DARTFORD ANTHRACITE 18" | T GTS GTE



SOHO 17" | T²⁾



SINGAPORE 17" | T¹⁾



MARSEILLE 18" | T³



MONTERREY ANTHRACITE 18" | T³



NIVELLES 17" | T³



ANCONA 17" | S GT ALLTRACK



KALAMATA 18" | S GTS ALLTRACK



VERONA 19" | T GT GTS GTR



ALBERTVILLE 19" | T

Tilläggspaket

Prisvärda lösningar

Våra tillvalspaket innehåller färdigpaketerad utrustning för din bil, både invändigt och utvändigt. Här hittar du funktioner, material och detaljer som gör din Passat ännu mer personlig.

Tänk på att det är mer förmånligt att välja paketlösningarna än att plocka ihop din utrustning styckvis.

T Mot tilläggskostnad

Observera att utbudet kan variera mellan de olika utrustningsnivåerna. Kontakta din återförsäljare för mer information.



EXECUTIVE-PAKET PASSAT | T*

- LED-strålkastare
- Lättmetallfälgar London Silver 17 tum
- Dimstrålkastare
- Eluppvärmd ratt
- Läderklädsel Vienna
- Elbaklucka

* Ej Alltrack

EXECUTIVE-PAKET GT* | T

- LED-strålkastare
- Eluppvärmd ratt
- Läderklädsel Nappa
- Elbaklucka
- Ambiente – exklusiv ljussättning. Läslampor, golvrumsbelysning fram och ljuslister i underkant av dörrsidornas dekorpaneler i vitt LED-ljus
- Mörktonade rutor från B-stolpen och bakåt

* Finns även utan läderklädsel: Executive-paket Business



EXECUTIVE-PAKET GTS | T

- LED-strålkastare High
- Eluppvärmd ratt med växlingspaddlar
- Läderklädsel Nappa
- Elbaklucka
- Ambiente – exklusiv ljussättning. Läslampor, golvrumsbelysning fram och ljuslister i underkant av dörrsidornas dekorpaneler i vitt LED-ljus



EASY PARK-PAKET | T

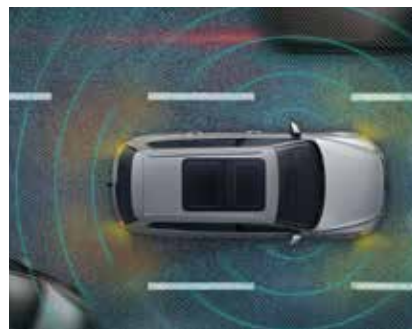
- Dragkrok, infällbar med elektrisk upplåsning
- Backkamera
- Lastrumsmatta
- Förstahjälpenskudde
- Varningsväst
- Lastförskjutningsnät
- Park Assist inklusive Trailer Assist

SAFE TECH-PAKET | T

- Side Assist och Rear Traffic Alert
- Lane Assist
- Light Assist
- Fotgängarskydd i City Emergency Brake (använder kameran i Lane Assist)

SAFE TECH-PAKET | T (för bilar med LED-High)

- Side Assist och Rear Traffic Alert
- Lane Assist
- Dynamic Light Assist
- Traffic Jam Assist (ej manuell växel)
- Emergency Assist
- Fotgängarskydd i City Emergency Brake (använder kameran i Lane Assist)



Emergency Assist

Fotgängarskydd



Traffic Jam Assist



DRAGPAKET | T

- Dragkrok, infällbar med elektrisk upplåsning
- Backkamera
- Lastrumsmatta
- Förstahjälpenskudde
- Varningsväst
- Lastförskjutningsnät



R-LINE INTERIÖR- & EXTERIÖRPAKET | S GTR, T GT GTS

- Dekorinlägg i borstad aluminium Silver Rise på instrumentbräda och dörrsidor
- Innertak i titansvart
- Instegslistor fram och bak i rostfritt stål med R-Line-logo fram
- Kylargrill i R-Line-design med R-Line-logotyp
- Lättmetallfälg Monterrey 18 tum, i grå metallic
- Multifunktionsporträtt (3-ekrad) i läder, med aludekor och R-Line-logo (DSG)
- Pedaler och fotstöd i borstat rostfritt stål
- Sportsäten fram i läderklädsel Nappa och Carbon Style med R-Line-logo och kontrastsömmar i kristallgrått
- Stötfångare och tröskelbreddning i R-Line-design, trapetspaneler i krom i stötfångaren bak
- Textilfotmattor fram och bak med kontrastsömmar i kristallgrått



R-LINE EXTERIÖRPAKET | T

- Dimstrålkastare fram med statisk kurvlysfunktion
- Kylargrill i R-Line-design med R-Line-logotyp
- Prydnadslistor på sidan nedtill i krom
- Stötfångare och tröskelbreddning i R-design, trapetspaneler i krom i stötfångaren bak



Bygg din bil

Prova olika utföranden

I bilkonfiguratoren på **volkswagen.se** kan du bygga ihop din egen personliga Passat. Här kan du välja olika lackfärger, testa olika fälgar och tillval och se hur din nya bil ser ut. Du får direkt veta vad den kostar och kan enkelt räkna ut en månadskostnad.

Tekniska data

Fakta

Passat erbjuds från start med flera motoralternativ där bränsleförbrukningen och CO₂-utsläppen har sänkts med så mycket som 20% jämfört med föregångaren. Här bredvid ser du lite fakta om de olika modellerna.

För dig som önskar en fullständig inblick i utrustning, teknisk data med mera finns Produktportalen. Här finns detaljerad information om exempelvis alla mått, markfrigång, vinterhjulrekommendationer och mycket annat.

produktportalen.volkswagen.se

SC Sportscombi

Passat	1.4 TSI 150 ACT		1.4 TSI 150 ACT 4MOTION		2.0 TSI 220 DSG GT		2.0 TSI 280 DSG 4MOTION GTR		GTE		
Motorer	4 cylindrar, 16 ventiler Direktinsprutning, Turbo Trevägs-katalysator		4 cylindrar, 16 ventiler Direktinsprutning, Turbo Trevägs-katalysator		4 cylindrar, 16 ventiler Direktinsprutning, Turbo Trevägs-katalysator		4 cylindrar, 16 ventiler Direktinsprutning, Turbo Trevägs-katalysator		4 cylindrar, 16 ventiler Direktinsprutning, Turbo Trevägs-katalysator		
Drivlina	man/aut		6 vxl / DSG7		6 vxl / -		- / DSG6		- / DSG6		
Motor	250 / 1500 - 3000		250 / 1500 - 3500		350 / 1500 - 4400		350 / 1700 - 5600		250 / 1600 - 3500		
Max vridmoment vid r/min	110 kW (150 hk) / 5000 - 6000		110 kW (150 hk) / 5000 - 6000		162 kW (220 hk) / 4500 - 6200		206 kW (280 hk) / 5700 - 6500		160 kW (156 hk) / 5000 - 6000		
Effekt vid	Sedan SC		Sedan SC		Sedan SC		Sedan SC		Sedan SC		
Toppfart km/h	man/aut	220 / 220	218 / 218	215 / -	213 / -	- / 246	- / 244	- / 250	- / 250	- / 225	- / 225
Acceleration 0-100 km/h	man/aut	8,4 / 8,4	8,6 / 8,6	8,7 / -	8,9 / -	- / 6,7	- / 6,9	- / 5,5	- / 5,7	- / 7,4	- / 7,6
Styrsystem	11,7		11,7		11,7		11,7		11,7		
Vändcirkel	Elektromekanisk styrservo med Servotronic		Elektromekanisk styrservo med Servotronic		Elektromekanisk styrservo med Servotronic		Servotronic Sport, progressiv servostyrning		Elektromekanisk styrservo med Servotronic		
Mått/vikter	Sedan SC		Sedan SC		Sedan SC		Sedan SC		Sedan SC		
Tjänstevikt ¹⁾ (kg)	man/aut	1387 / 1413	1429 / 1453	1488 / -	1537 / -	- / 1505	- / 1550	- / 1645	- / 1674	- / 1722	- / 1735
Totalvikt (kg)	man/aut	1940 / 1970	2000 / 2040	2090 / -	2100 / -	- / 2080	- / 2130	- / 2220	- / 2250	- / 2200	- / 2200
Max Taklast (kg)	100		100		100		100		100		
Maximalt tillåten släpavagnsvikt (kg)	man/aut	1600 / 1600	1600 / 1600	1600 / -	1600 / -	- / 2000	- / 2000	- / 2200	- / 2200	- / 1600	- / 1600
Max släpavagnsvikt på B-körkort (kg)	man/aut	1560 / 1530	1500 / 1460	1800 / -	1800 / -	- / 1420	- / 1370	- / 2200	- / 2200	- / -	- / -
Längd (mm)	4767		4767		4767		4767		4767		
Bredd inklusive ytterspeglar (mm)	2083		2083		2083		2083		2083		
Bredd exklusive ytterspeglar (mm)	1832		1832		1832		1832		1832		
Höjd (mm)	1456		1477		1456		1477		1456		
Bagageutrymme	Sedan SC		Sedan SC		Sedan SC		Sedan SC		Sedan SC		
Bredd mellan hjulhusen	1005		1005		1005		1005		1005		
Längd uppfällt/nedfällt säte (mm)	1194 / 2052		1172 / 2018		1194 / 2052		1172 / 2018		1194 / 2052		
Volym (liter)	586 - 1152		650 - 1780		586 - 1152		650 - 1780		586 - 1152		
Miljö- och bränsledeklaration	Sedan SC		Sedan SC		Sedan SC		Sedan SC		Sedan SC		
Miljöklass ²⁾	Euro 6		Euro 6		Euro 6		Euro 6		Euro 6		
CO ₂ -utsläpp (g/km)	man/aut	115 / 117	119 / 119	128 / -	132 / -	- / 142	- / 145	- / 160	- / 164	- / 37	- / 37
Bränsletyp	Bensin 95 oktän		Bensin 95 oktän		Bensin 95 oktän		Bensin 95 oktän		El/Bensin 95 oktän		
Stadskörning (l/100km)	man/aut	6,0 / 6,3	6,2 / 6,3	6,6 / -	6,8 / -	- / 7,8	- / 7,9	- / 8,9	- / 9,0	- / -	- / -
Landsvägskörning (l/100km)	man/aut	4,3 / 4,4	4,5 / 4,4	4,9 / -	5,1 / -	- / 5,3	- / 5,4	- / 6,1	- / 6,2	- / -	- / -
Blandad körning (l/100km)	man/aut	4,9 / 5,1	5,1 / 5,1	5,5 / -	5,7 / -	- / 6,2	- / 6,3	- / 7,1	- / 7,2	- / 1,6	- / 1,6
Elförbrukning vid blandad körning (kWh/100km)	-		-		-		-		12,2		12,4
Övriga tekniska data	Sedan SC		Sedan SC		Sedan SC		Sedan SC		Sedan SC		
Fordonsskatt (kr)	man/aut	360 / 492	420 / 536	734 / -	822 / -	- / 1042	- / 1108	- / 1548	- / 1592	- / 360	- / 360

Passat	1.6 TDI 120 BlueMotion		2.0 TDI 150		2.0 TDI 150 4MOTION		2.0 TDI 190 GT		2.0 TDI 190 DSG 4MOTION GT		2.0 TDI 240 DSG 4MOTION BITURBO GTS	
Motorer	4 cylindrar, 16 ventiler Högtrycksinsprutning Turbo, Laddluftkylare Variabel turbingeometri Partikelfilter Common Rail teknologi		4 cylindrar, 16 ventiler Högtrycksinsprutning Turbo, Laddluftkylare Variabel turbingeometri Partikelfilter Common Rail teknologi		4 cylindrar, 16 ventiler Högtrycksinsprutning Turbo, Laddluftkylare Variabel turbingeometri Partikelfilter Common Rail teknologi		4 cylindrar, 16 ventiler Högtrycksinsprutning Turbo, Laddluftkylare Variabel turbingeometri Partikelfilter Common Rail teknologi		4 cylindrar, 16 ventiler Högtrycksinsprutning Turbo, Laddluftkylare Variabel turbingeometri Partikelfilter Common Rail teknologi		4 cylindrar, 16 ventiler Högtrycksinsprutning BiTurbo, Laddluftkylare Variabel turbingeometri Partikelfilter Common Rail teknologi	
Drivlina												
Växellåda	man/aut	6 vxl/-	6 vxl/DSG6		6 vxl/-		6 vxl/DSG6		-/DSG6		-/DSG7	
Motor												
Max vridmoment vid r/min	250/1750-3500		340/1750-3000		340/1750-3000		400/1900-3300		400/1900-3300		500/1750-2500	
Effekt vid	88 kW (120 hk)/3600-4000		110 kW (150 hk)/3500-4000		110 kW (150 hk)/3500-4000		140 kW (190 hk)/3500-4000		140 kW (190 hk)/3500-4000		176 kW (240 hk)/1750-2500	
		Sedan SC	Sedan SC	Sedan SC	Sedan SC	Sedan SC	Sedan SC	Sedan SC	Sedan SC	Sedan SC	Sedan SC	Sedan SC
Toppfart km/h	man/aut	210/- 208/-	220/218 218/216	215/- 213/-	237/235 235/233	-/230 -/228	-/240 -/238					
Acceleration 0-100 km/h	man/aut	10,8/- 11,0/-	8,7/8,7 8,9/8,9	8,7/- 8,9/-	7,9/7,7 8,1/7,9	-/7,5 -/7,7	-/6,1 -/6,3					
Styrssystem												
Vändcirkel	11,7		11,7		11,7		11,7		11,7		11,7	
	Elektromekanisk styrservo med Servotronic		Elektromekanisk styrservo med Servotronic		Elektromekanisk styrservo med Servotronic		Elektromekanisk styrservo med Servotronic		Elektromekanisk styrservo med Servotronic		Servotronic Sport, progressiv servostyrning	
Mått/vikter												
Tjänstevikt ¹⁾ (kg)	man/aut	1474/- 1505/-	1475/1501 1505/1548	1598/- 1631/-	1505/1549 1590/1581	-/1614 -/1674	-/1721 -/1735					
Totalvikt (kg)	man/aut	2020/- 2070/-	2020/2040 2100/2140	2220/- 2220/-	2080/2110 2180/2170	-/2220 -/2220	-/2260 -/2310					
Max Taklast (kg)		100 100	100 100	100 100	100 100	100 100	100 100					
Maximalt tillåten släpvagnsvikt (kg)	man/aut	1500/- 1500/-	2000/2000 2000/2000	2200/- 2200/-	2000/2000 2000/2000	-/2200 -/2200	-/2200 -/2200					
Max släpvagnsvikt på B-körkort (kg)	man/aut	1480/- 1430/-	1480/1460 1400/1360	1480/- 1400/-	1400/1390 1320/1330	-/1280 -/1280	-/1240 -/1190					
Längd (mm)		4767 4767	4767 4767	4767 4767	4767 4767	4767 4767	4767 4767					
Bredd inklusive ytterspeglar (mm)		2083 2083	2083 2083	2083 2083	2083 2083	2083 2083	2083 2083					
Bredd exklusive ytterspeglar (mm)		1832 1832	1832 1832	1832 1832	1832 1832	1832 1832	1832 1832					
Höjd (mm)		1456 1477	1456 1477	1456 1477	1456 1477	1456 1477	1456 1477					
Bagageutrymme												
Bredd mellan hjulhusen	1005		1005		1005		1005		1005		1005	
Längd uppfällt/nedfällt säte (mm)		1194/2052 1172/2018	1194/2052 1172/2018	1194/2052 1172/2018	1194/2052 1172/2018	1194/2052 1172/2018	1194/2052 1172/2018					
Volym (liter)		586-1152 650-1780	586-1152 650-1780	586-1152 650-1780	586-1152 650-1780	586-1152 650-1780	586-1152 650-1780					
Miljö- och bränsledeklaration												
Miljöklass ²⁾	Euro 6		Euro 6		Euro 6		Euro 6		Euro 6		Euro 6	
CO ₂ -utsläpp (g/km)	man/aut	95/- 95/-	106/115 107/119	117/- 120/-	106/116 109/119	131 134	139 140					
Bränsletyp		Diesel	Diesel	Diesel	Diesel	Diesel	Diesel					
Stadskörning (l/100km)	man/aut	4,3/- 4,3/-	6,0/4,7 4,8/5,3	5,5/- 5,6/-	4,9/5,2 5,0/5,4	-/5,9 -/6,1	-/6,4 -/6,5					
Landsvägskörning (l/100km)	man/aut	3,3/- 3,3/-	4,3/3,6 3,7/4,1	3,9/- 4,0/-	3,6/4,0 3,7/4,1	-/4,3 -/4,5	-/4,6 -/4,7					
Blandad körning (l/100km)	man/aut	3,7/- 3,7/-	4,0/4,4 4,1/4,5	4,5/- 4,6/-	4,1/4,4 4,2/4,6	-/4,9 -/5,1	-/5,3 -/5,4					
Övriga tekniska data												
Fordonsskatt (kr)	man/aut	1103/- 1103/-	1103/1311 1103/1520	1416/- 1572/-	1103/1363 1103/1520	-/2146 -/2302	-/2563 -/2615					

Bränsleförbrukning och avgascertifieringsvärden
Bränsledeklaration och utsläppsvärden är uppmätta i enlighet med riktlinje 1999/94/EG och gäller bil i grundversion. Bränsleförbrukningen påverkas även till stor del av yttre omständigheter såsom kör- och vägförhållanden. Större hjuldimensioner än angiven standardutrustning liksom eftermonterad tillbehörsutrustning kan påverka rullomkrets, rullmotstånd och aerodynamik och därigenom även bränsleförbrukning och avgasemissioner för mer detaljerad information vänligen kontakta er återförsäljare. För flertalet modeller anges ett spann för bränsleförbrukning och utsläpp vilket beror på att modellen kan utrustas med flera alternativa hjuldimensioner från fabrik. Volkswagens modeller är helbilsgodkända och mer detaljerade uppgifter om bränsleförbrukning och utsläpp finns hos Bilregistret. För att se hur fordonsskatten beräknas, gå in på www.transportstyrelsen.se (klicka på "Väg", "Fordon", "Fordonsskatt", "Hur bestäms skattens storlek" i nämnd ordning).

Återvinning
Minst 85% används till återvinning och återanvändning. I enlighet med förordningen om producentansvar för bilar, SFS 1997:788, erbjuds Volkswagens bilägare att kostnadsfritt lämna in sina uttjänta bilar för återvinning. För mer information om auktoriserade mottagningsstationer vänligen gå in på www.bilsweden.se.

Miljöcertifiering
Importören, Volkswagen Group Sverige AB, är certifierade enligt ISO14001. I stort sett alla produktionsanläggningar är certifierade enligt ISO14001 eller EMAS.

Tilläggsinformation till tabellen (markerat som fotnoter i tabellen)
1) Preliminära värden. Tillverkaren bestämmer tjänstevikten individuellt beroende på bilens utrustningsnivå. Lastförmågan är skillnaden mellan den angivna totalvikten och tjänstevikten. Om tjänstevikten höjs minskas lastförmågan.
2) Den europeiska avgasnormen Euro 6 innebär en skärpning av kraven jämfört med miljöklasserna Euro 5, 2005 och 2005 PM.

Teknisk data

Fakta

Nya Passat Alltrack finns med tre starka och effektiva motorer. Här bredvid ser du ett urval av fakta för de olika motorerna.

Passat Alltrack	2.0 TSI 220 DSG 4MOTION GT	2.0 TDI 190 DSG 4MOTION GT	2.0 TDI 240 DSG 4MOTION BiTurbo GTS
Motorer	4 cylindrar, 16 ventiler Direktinsprutning, Turbo Trevägskatalysator	4 cylindrar, 16 ventiler Direktinsprutning, Turbo Trevägskatalysator	4 cylindrar, 16 ventiler Direktinsprutning, Turbo Trevägskatalysator
Drivlina			
Växellåda	man/aut	-/DSG7	-/DSG7
Motor			
Max vridmoment vid r/min	350 / 1 500-4 400	400 / 1950-3 000	500 / 1 750-2 500
Effekt kW (hk) vid r/min	162 (220) / 4 420-6 250	140 (190) / 3 600-4 000	176 (240) / 4 000
Toppfart km/h	man/aut	-/231	-/238
Acceleration 0-100 km/h	man/aut	-/6,8	-/6,3
Styrsystem			
Vändcirkel, m	11,7	11,7	11,7
Servostyrning elektromekanisk, Servotronic			
Mått/vikter			
Tjänstevikt ¹⁾ (kg)	man/aut	-/1677	-/1735
Totalvikt (kg)	man/aut	-/2130	-/2310
Max Taklast (kg)		100	100
Maximalt tillåten släpvagnsvikt (kg)		2 000	2 200
Max släpvagnsvikt på B-körkort (kg)		-	-
Längd (mm)		4 777	4 777
Bredd inklusive ytterspeglar (mm)		2 083	2 083
Bredd exklusive ytterspeglar (mm)		1 832	1 832
Höjd (mm)		1 530	1 530
Bagageutrymme			
Längd uppfällt/nedfällt säte (mm)		1 172/2 018	1 172/2 018
Volym uppfällt/nedfällt säte (liter)		650/1 780	650/1 780
Miljö- och bränsledeklaration			
Miljöklass ²⁾		Euro 6	Euro 6
CO ₂ -utsläpp (g/km)	man/aut	-/158	-/137
Bränsletyp		Bensin, Blyfri 95	Diesel
Stadskörning (l/100km)	man/aut	-/8,5	-/6,6
Landsvägskörning (l/100km)	man/aut	-/6,0	-/4,9
Blandad körning (l/100km)	man/aut	-/6,9	-/5,5
Övrig data			
Cirkapris, kr		333 700	405 000
Fordonsskatt (kr)	man/aut	-/1636	-/2823

Bränsleförbrukning och avgascertifieringsvärden
Samtliga utsläppsvärden under avsnitten Bränsle- och Miljödeklaration gäller bil i grundversion. Högre utrustningsnivå och eventuell unik svensk utrustning ger högre vikt och därmed högre bränsleförbrukning och CO₂-utsläpp. Fordonsindividuella uppgifter om avgascertifieringsvärden och CO₂ finns i bilregistret. För att se hur fordonsskatten beräknas, gå in på www.transportstyrelsen.se (klicka på "Väg", "Fordon", "Fordonsskatt", "Hur bestäms skattens storlek" i nämnd ordning).

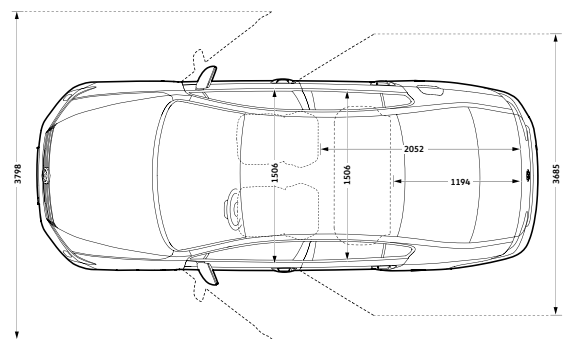
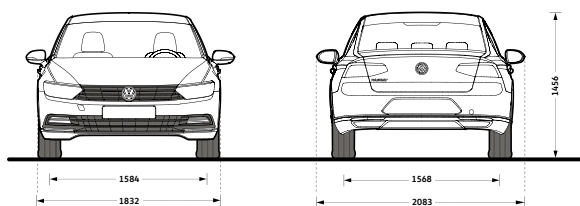
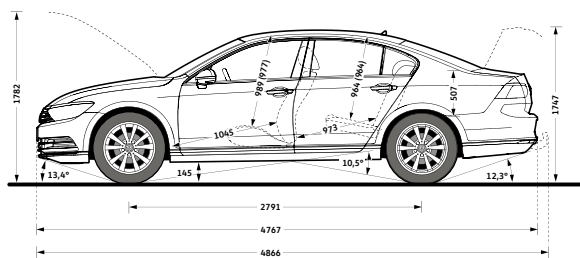
Återvinning
Minst 85 % används till återvinning och återanvändning. I enlighet med förordningen om producentansvar för bilar, SFS 1997:788, erbjuds Volkswagens bilägare att kostnadsfritt lämna in sina uttjänta bilar för återvinning. För mer information om auktoriserade mottagningsstationer vänligen gå in på www.bilsweden.se.

Miljöcertifiering
Importören, Volkswagen Group Sverige AB, är certifierade enligt ISO14001. I stort sett alla produktionsanläggningar är certifierade enligt ISO14001 eller EMAS.

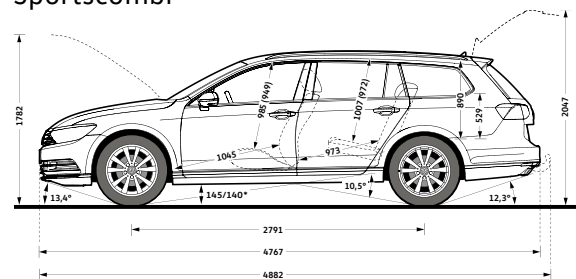
Tilläggsinformation till tabellen
(markerat som fotnoter i tabellen)

- 1) Preliminära värden. Tillverkaren bestämmer tjänstevikten individuellt beroende på bilens utrustningsnivå. Lastförmågan är skillnaden mellan den angivna totalvikten och tjänstevikten. Om tjänstevikten höjs minskas lastförmågan.
- 2) Den europeiska avgasnormen Euro 6 innebär en skärpning av kraven jämfört med miljöklasserna Euro 5, 2005 och 2005 PM.

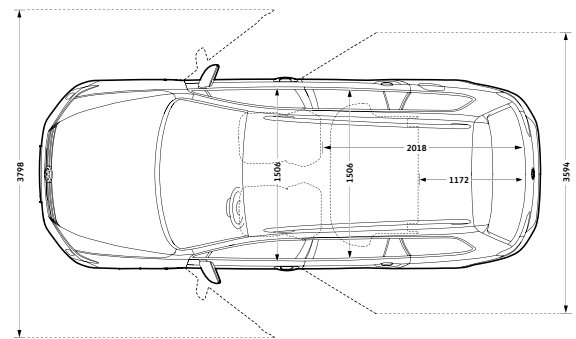
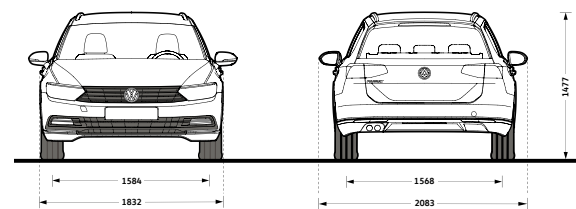
Sedan



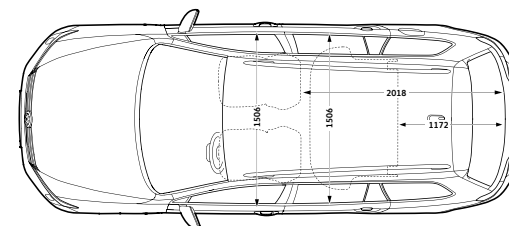
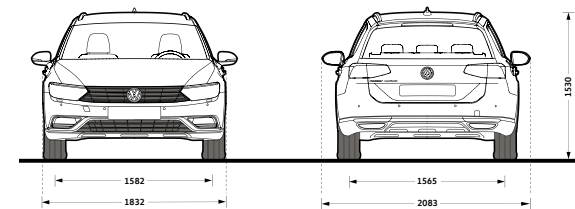
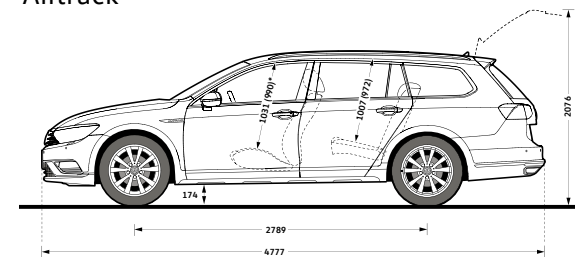
Sportscombi



*5 mm lågre markfrigång med DCC-chassi



Alltrack





Volkswagen Finansiering

Nyckeln till mobilitet



Det finns mängder av sätt att finansiera sitt bilköp, från att belåna huset till att betala kontant, eller kanske ännu enklare – via någon av Volkswagens flexibla och förmånliga finansieringsformer.

Enkel hantering för företaget

Vi erbjuder finansiering med restskuld eller restvärde där bilen fungerar som säkerhet. Finansieringen följer bilens värdeminskning. Det ger dig lägre månadsbetalning och du kan byta till ny bil oftare.

Rabatt på försäkringen

Väljer du vår finansiering kan du även teckna Volkswagen Försäkring till förmånliga villkor. De flesta kunder, oavsett ålder och bostadsort, brukar uppfatta försäkringspremien som fördelaktig.



Serviceavtal med en fast månadskostnad

Om du även kombinerar med ett serviceavtal får du en fast månadskostnad under hela avtalstiden och kontroll på kostnaderna för service.

För mer information:

volkswagen.se/finansiering


Nya Passat

BRO 200 365 20 • November 2015

www.volkswagen.se

 facebook.com/volkswagensverige

 Instagram: [@volkswagensverige](https://instagram.com/volkswagensverige)

 Twitter: [@vwsverige](https://twitter.com/vwsverige)

 youtube.com/volkswagensverige