



Das Auto.

Nya Passat







Volkswagen i Sverige

Nya Passat. Utmanar det förväntade.

De allra första Volkswagenbilarna i Sverige rullade av färjan i Helsingborg den 14 juli 1948. Idag är de ett självklart inslag på de svenska vägarna och det finns modeller för alla smaker och behov. Från små, energieffektiva varianter till kraftfulla familjebilar och sport-

bilar för fartentusiasterna. Listan är imponerande: Passat, Golf, Beetle, Polo, Scirocco, Touareg och Tiguan med flera. Oavsett vad du behöver så erbjuder Volkswagen alltid ett av de allra bästa alternativen. Du får gediget byggda bilar anpassade för svenska förhållanden. Volkswagen satsar också stora resurser på att göra bilarna mer miljövänliga, bränslesnålare och säkrare. Självklart utan att förlora den körglädje som är förknippat med Volkswagen.

Passat

Passat har sedan lanseringen 1973 sålts i 22 miljoner exemplar, varav 300 000 stycken har hamnat i Sverige. Framgången beror på att Passat alltid har varit en mycket funktionell bil som är rolig att köra. Under de drygt 40 år som gått sedan den första Passaten introducerades har de flesta klasskamraterna bytt namn både en och flera gånger. Det har inte Passat behövt göra.

Nu introducerar Volkswagen den mest avancerade Passat-modellen någonsin.

Världsunik teknik

Nya Passat är fulladdad med ny teknik som gör den både säkrare och enklare att köra. Bland tillvalen finns världsnyheten Trailer Assist som gör det enklare att backa med släp. I displayen bakom ratten erbjuds den interaktiva, digitala instrumentvisningen Active Info Display. Här kan du själv välja vilken information du vill se och hur den ska presenteras.

För att kunna förverkliga nya Passat, har vi fått utmana allting vi tidigare gjort. Hela filosofin med bilen utgår från dig som sitter bakom ratten. En känsla som måste upplevas. En känsla som utmanar det förväntade.



Hitta din favorit

Alltid ett bra val

Vill du ha en familjebil som är både bekväm och säker kan du sluta leta nu. Nya Passat är en av de mest avancerade bilarna i klassen med världsunika förarassistans- och infotainment-system.

Designen är noga genomtänkt och varje liten linje har ett syfte. Proportionerna är dynamiska med låg kaross och lång hjulbas. Passat erbjuds från start med fyra motoralternativ där bränsleförbrukningen och CO₂-utsläppen har sänkts med så mycket som 20 % jämfört med föregångaren.

Alla modellerna är utrustade med start-/stoppsystem och ett läge för bromsenergiåtervinning. DSG-automatväxellåda med dubbla kopplingar är standard för vissa motorer och finns som tillval för övriga. Samtliga motorer uppfyller den nya Euro 6-normen.

För dig som kör mycket med släp finns världsnyheten Trailer Assist, ett tillval som gör det enkelt att backa med släp.

I Passat Sportscombi har bagagevolymen ökat med 47 liter till hela 650 liter tack vare det variabla lastgolvet. Den lägsta utrustningsnivån är generösa Masters med massor av finesser och funktioner.

Så oavsett vilken Passat du väljer så ingår rikligt med utrustning redan från början. Det gör att andrahandsvärdet på Passat kommer vara fortsatt högt.

Du kan välja mellan tre utrustningsnivåer: Masters, GT och GTS. Vilken är din favorit?



Masters 1.4 TSI 150 ACT och 2.0 TDI 150

Redan i Mastersutförandet erbjuds många finesser, till exempel nya 16-tums lättmetallfälgar, akustikrutor för en tystare förarmiljö och LED-baklyktor. I kupén njuter du av klimatanläggningens tre zoner med separat manöverpanel för passagerarna i baksätet. Nya bekväma ergoComfortstolar med inställning för svankstöd, lutning och djup gör din resa extra behaglig. Du får också Radio Composition Media och Bluetooth hands-free. Lägg därtill regnsensor, parkerings-sensorer fram och bak, adaptiv fart-hållare (ACC) med Front Assist och City Emergency Brake, multikollisionsbroms och PreCrash så förstår du vad vi menar med rikt utrustad.



GT **2.0 TDI 190**

Väljer du GT får du utöver det gedigna Masters-utbudet även massor av extra detaljer och funktioner. Utvändigt märks bland annat en kromlist som löper runt karossens nedre del och en annan ovanför kylargrillen. De nya 17-tums lättmetallfälgarna ger bilen karaktär och attityd. Som standard invändigt ingår eleganta dekorinlägg i borstad aluminium och en mittkonsol i svart pianolack. Njut av instegslistor i rostfritt stål, läder/Alcantara-säten, färd dator Premium samt Mode Select som ger dig möjlighet att välja körprofil. GT erbjuds med 4MOTION fyrhjulsdrift och DSG-växellåda, alla bilförarens dröm!



GTS **2.0 TDI 240**

GTS kommer med vår nya urstarka dieselmotor med en effekt på hela 240 hästkrafter och ett vridmoment på 500 newtonmeter. Toppfarten ligger på 238 km/h, men imponerande nog är snitförbrukningen för blandad körning ändå inte högre än 5,4 liter/100 km. Utöver utrustningen i GT ingår också LED-strålkastare, 18-tums lättmetallfälgar och kromade, triangulära avgasrör. För att göra det enklare att manövrera i trånga utrymmen i låga farter är GTS utrustad med Servotronic Sport. Mörktonade rutor från B-stolparna och bakåt ger den rätta looken. Sist men inte minst hjälper den adaptiva chassiregleringen DCC till att hitta rätt känsla genom att anpassa dämpningen efter ditt körhumör. Välj mellan sportigt, komfortabelt eller normalt.

2015 **Kommande modeller**

I början av 2015 tillkommer motoralternativen 1.4 TSI 150 ACT DSG Masters, 1.4 TSI ACT 150 4MOTION Masters, 2.0 TDI 150 4MOTION Masters och 2.0 TSI 220 DSG GT. Lagom till sommaren 2015 introduceras 1,6 TDI 120 BlueMotion och 2.0 TSI 280 DSG 4MOTION GTS. Till hösten 2015 blir även vår laddhybrid Passat GTE beställningsbar.

Uttrycksfull

2.0 TDI 150 Masters

Nya Passat är lika uttrycksfull på insidan som på utsidan. Nya designlösningar och tekniska innovationer ger dig högsta komfort och körglädje. Ett exempel är den adaptiva farthållaren med Front Assist som automatiskt håller avståndet till framförvarande bil. Du får även City Emergency Brake som i nödsituationer kan bromsa bilen helt i farter upp till 30 km/h. Tack vare ErgoComfort-stolarna och akustik-

rutorna kan du åka bekvämt riktigt långa sträckor i en tyst och behaglig miljö. För att starta bilen räcker det med att du har nyckeln i fickan och trycker på en knapp.

I vårt Easy Park-paket erbjuds bland annat nya generationens Park Assist som gör det möjligt att parkera automatiskt både i parkeringsluckor längs med och i rät vinkel mot vägen samt Trailer Assist som förenklar backning med släp.



01

2.0 TDI 150 MASTERS

Utrustad med bland annat:

- 3-zons klimatanläggning, Climatronic
- Adaptiv farthållare (ACC) med Front Assist och City Emergency Brake
- Akustikrutor
- ErgoComfort, förarstol med manuell justering av säteslutning och djup
- LED-bakljus
- Multikollisionsbroms
- Parkeringssensorer fram och bak
- PreCrash
- Radio Composition Media, pekskärm, CD-spelare, SD-kortläsare, AUX-ingång



04



02



03

- 01 Radio Composition Media med pekskärm | S
- 02 Keyless Go | S
- 03 Multikollisionsbroms. Stannar bilen automatiskt om en kollision skulle inträffa | S
- 04 Trötthetsvarnare | S
- 05 Interör Passat Masters, extrautrustad med Navigation Discover Pro och Soundsystem Dynaudio Confidence. | S T
- 06 Lättmetallfälg Sepang 16 tum | S

S Standard
T Mot tilläggskostnad

Bygg din bil!

Skapa en personlig Passat på volkswagen.se/byggdinbil. Här kan du välja olika lackfärger, fälgar samt tillval och direkt se hur din nya bil ser ut och vad den kostar.



05

Produktportalen

Bilarna på bilderna kan vara extrautrustade. För dig som önskar en fullständig inblick i vilken utrustning som erbjuds finns Produktportalen som du hittar i din mobil, läsplatta eller dator på produktportalen.volkswagen.se



06

Tjänstvillig

2.0 TDI 190 DSG 4MOTION GT

Du får allt som ingår i Mastersversionen och mer. Formgivarna har satsat på klassiska material. Resultatet är en bil som sticker ut precis lagom mycket och syns på ett smakfullt sätt. På insidan möts du av stolar i läder/alcantara. Allt andas kvalitet och smak. Inredningen pryds av eleganta dekorinlägg i borstad aluminium och en mittkonsol i svart piano-

lack. Färddator Premium ger dig både säkerhet och komfort. Den sitter mitt i ditt synfält så att du enkelt kan överblicka viktig information om din nya Passat. Med Mode Select kan du anpassa motor och gasrespons. Du kan också ställa in den adaptiva fart-hållaren ACC och ditt favoritläge på klimatanläggningen.



01

2.0 TDI 190 DSG 4MOTION GT

Utöver Masters utrustad med bland annat:

- Lättmetallfälgar London Silver 17 tum
- Dekorpaneler i borstad aluminium
- Färddator Premium
- Instegslistor fram och bak i rostfritt stål
- Keyless GO
- Klädsel Läder/Alcantara
- Mode Select körprofilsval
- Multikollisionsbroms



04



02



03

- 01 Klädsel Läder/Alcantara | S
- 02 Active Info Display | T
- 03 Mode Select körprofilsväl | S
- 04 LED-bakljus | S
- 05 Dimstrålkastare och kurvljus med krominfattning | S
- 06 Lättmetallfälgar London Silver 17 tum | S

S Standard
T Mot tilläggskostnad

Bygg din bil!

Skapa en personlig Passat på volkswagen.se/byggdinbil. Här kan du välja olika lackfärger, fälgar samt tillval och direkt se hur din nya bil ser ut och vad den kostar.

Produktportalen

Bilarna på bilderna kan vara extra-utrustade. För dig som önskar en fullständig inblick i vilken utrustning som erbjuds finns Produktportalen som du hittar i din mobil, läsplatta eller dator på produktportalen.volkswagen.se



05



06

Körglädje

2.0 TDI 240 DSG 4MOTION BiTurbo GTS

Utöver allt i GT är GTS utrustad med system och funktioner som gör den lämpad för avancerad körning. BiTurbo-motorn levererar 240 hk och har ett vridmoment på 500 Nm. Trots det har den en förbrukning på låga 5,5 l/100 km. Med det höga vridmomentet i åtanke har detta energiknippe försetts med fyrhjulsdriften 4MOTION och en 7-stegad DSG-automatväxellåda som standard. Den adaptiva chassiregleringen DCC ger dig

möjligheter att anpassa stötdämparna i flera lägen: normal, komfort och sport, beroende på ditt humör. I trånga utrymmen med låga farter hjälper den progressiva styrningen dig att manövrera rätt. Dessutom får du moderna LED-strålkastare, kromade, triangulära avgasrör, 18 tums fälgar och mörktonade rutor från B-stolparna. Om du vill ha allt och inte kan välja bort något, så är det här modellen för dig.



01

2.0 TDI 240 DSG 4MOTION BITURBO GTS

Utöver GT utrustad med bland annat:

- Lättmetallfälg Dartford Sterlingsilver 18 tum
- Adaptivt chassi, DCC
- Larm
- LED-strålkastare
- Mörktonade rutor från B-stolpen och bakåt
- Servotronic Sport



03



- 01 Interiör GTS extrautrustad med Navigation Discover Pro och Active Info Display | S T
- 02 Navigation Discover Pro | T
- 03 Soundsystem Dynaudio Confidence digital 10-kanalsförstärkare, 10 högtalare, 700 W totaleffekt | T
- 04 Triangelära avgasrör | S
- 05 Lättmetallfälg Dartford Sterlingsilver 18 tum | S

S Standard
T Mot tilläggskostnad

Bygg din bil!

Skapa en personlig Passat på volkswagen.se/byggdinbil. Här kan du välja olika lackfärger, fälgar samt tillval och direkt se hur din nya bil ser ut och vad den kostar.

Produktportalen

Bilarna på bilderna kan vara extrautrustade. För dig som önskar en fullständig inblick i vilken utrustning som erbjuds finns Produktportalen som du hittar i din mobil, läsplatta eller dator på produktportalen.volkswagen.se



02

04

05





Design och komfort

Till din tjänst

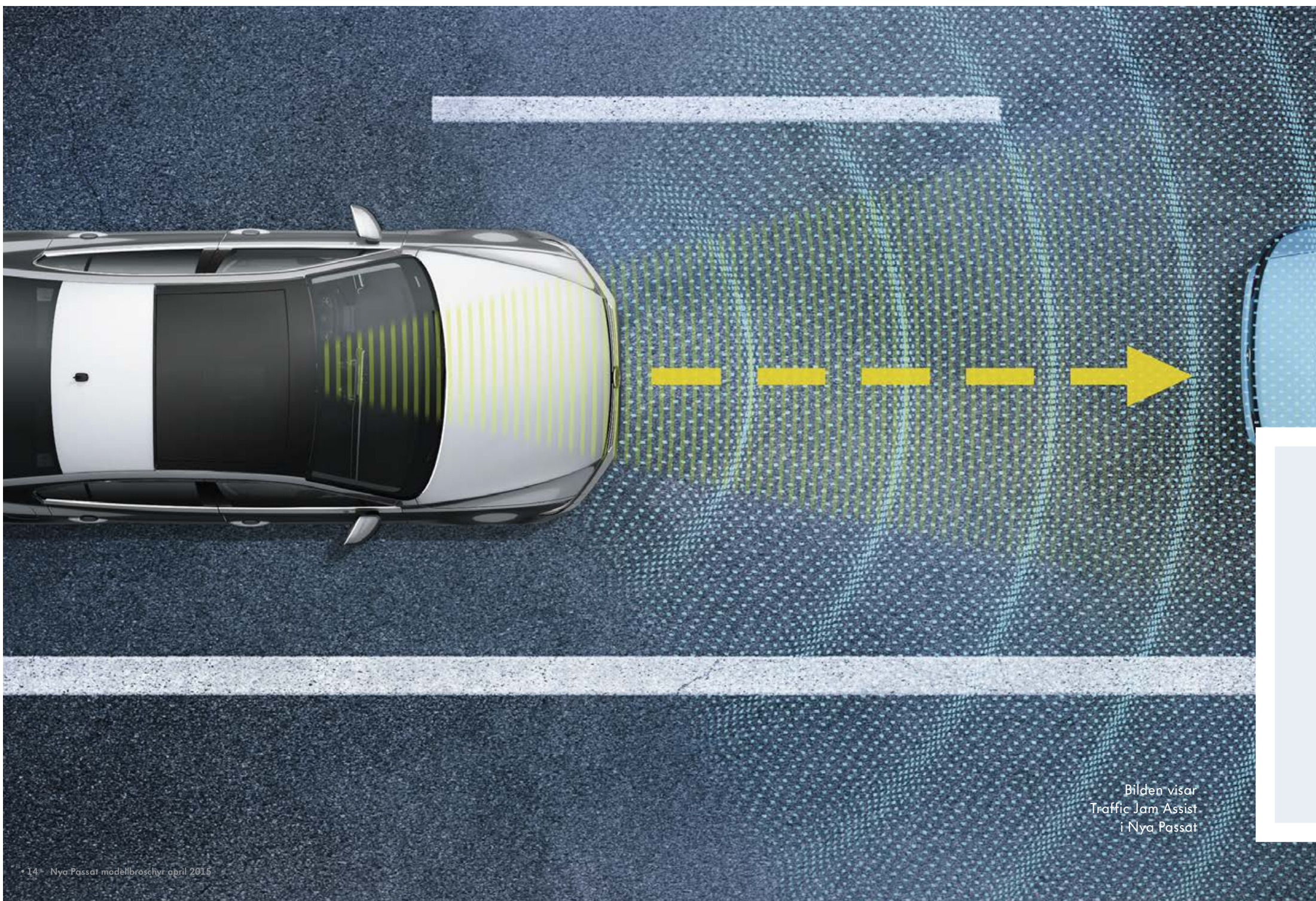
Proportionerna på nya Passat är dynamiska med låg kaross, lång hjulbas och stora hjul. Samtidigt som nya Passat har behållit alla sina funktionsmässiga fördelar, har den tagit ytterligare ett kliv både vad gäller utstrålning och dynamik.

I nya Passat är varje liten detalj en perfekt kombination av form och funktion. Passat erbjuds med ergoComfort-förarstol med ventilation och massagefunktion som avlastar din rygg varje resa. Under vinterhalvåret kommer den eluppvärmda ratten vara ett uppskattat tillval. Keyless access och Easy Open kan också hjälpa till att hålla dig varm om händerna. Det räcker med att du har nyckel i fickan för att öppna bilen och starta den, och bakluckan öppnar du med en enkel berörrelse – bra om du har händerna fulla med

saker. Inne i kupén finns gott om benutrymme och klimatanläggningen Climatronic med tre zoner och en separat manöverpanel för passagerarna i baksätet är alltid standard.

Med tillvalet Ambientebelysning ger du interiören ett exklusivt intryck. Och när mörkret fallit har nya Passat en unik look tack vare de nyutvecklade LED-strålkastarna och LED-baklyktorna som är standard från Master.





Bilden visar
Traffic Jam Assist
i Nya Passat



Säkerhet

In i minsta detalj

Vi tar säkerhet på allvar och har gjort Passat till en riktigt säker bil. Nödassistenten **Emergency Assist** märker om du av någon anledning inte längre kan köra din bil och bromsar ner den till stillastående om du trots uppmaning inte påverkar styrningen.

Med **Traffic Jam Assist** är det slut på alla ryckiga start och stopp vid köer. Bilen styr, accelererar och bromsar automatiskt i lägre hastigheter. Du behöver bara hålla händerna på ratten och delta i styrningen.

Systemet **Utökad fotgängarskydd** identifierar personer och andra hinder på vägbanan och varnar dig i god tid via ljud- och ljussignaler. Om du inte ingriper stoppar systemet bilen om det är möjligt.

Bland övriga säkerhetssystem märks **Multikollisionsbromsen** som stannar bilen automatiskt om en kollision skulle inträffa, vilket förhindrar att fler bilar blir inblandade i krocken. Om antisladdsystemet upptäcker att bilen håller på att råka ut för en olycka, ser **Pre-Crash** till att bältena sträcks och att sidorutor och eventuellt panoramasoltak stängs.

Ett mycket uppskattat system är **Side Assist Plus** med **Rear Traffic Alert** som varnar för bilar som snabbt närmar sig för att köra om eller befinner sig i döda vinkeln om du påbörjar en omkörning. Systemet hjälper också till om du ska backa ut från en parkeringsplats genom att varna och till och med bromsa om det kommer bilar från sidan som du inte kan se.



ACC, adaptiv farthållare



Trötthetsvarnare



Multikollisionsbroms



Utökad fotgängarskydd



Emergency Assist



Side Assist

MER SÄKERHET OCH TRYGGHET

- Adaptiv farthållare (ACC)
- Emergency Assist
- Traffic Jam Assist
- Multikollisionsbromsen
- Pre-Crash
- Side Assist Plus med Rear Traffic Alert
- Fotgängarskydd i City Emergency Brake (använder kameran i Lane Assist)

Passat är en uppmärksam bil som alltid tänker på ditt bästa, men kom ihåg att det alltid är du som förare som har ansvar för fullgod uppmärksamhet.





Innovationer

Tekniska världsnyheter

Passat har vidareutvecklats till en bil där tekniken flyttat gränserna till en ny nivå. Många av lösningarna är helt nya och några av dem är banbrytande världsnyheter.

I displayen bakom ratten erbjuds den interaktiva, digitala instrumentvisningen **Active Info Display**.

Du väljer vilken information du vill se och hur den ska presenteras.

Trailer Assist gör det enkelt att backa med släp. Med backspegel-reglaget väljer du först i vilken riktning släpet ska svänga, sedan behöver du bara sköta broms- och gaspedal.

Area View. Med fyra kameror runt bilen hjälper systemet dig att se runt hörnet, perfekt exempelvis vid trånga passager med dålig sikt. Det har också en off-road-funktion som i låga farter varnar för exempelvis höga stenar.

Park Assist 3.0. Tredje generationens Park Assist gör det möjligt att parkera automatiskt, både i parkeringsluckor längs med och i rätt vinkel mot vägen, med nosen först om du föredrar det.

Med **Easy Open/Close** kan bakluckan öppnas och stängas automatiskt på din Passat Sportscombi. Om du har händerna fulla räcker det med att du närmar dig bakifrån och gör en liten fotrörelse under stötfångaren för att öppna luckan.

Servotronic Sport. Progressiv styrning med variabel utväxling där du inte behöver vrida lika mycket på ratten.

LED-strålkastare och Dynamic Light Assist. Xenon-lamporna ersätts med dagsljusliknande LED-strålkastare av projektionstyp som registrerar framförvarande och mötande trafik via bilens kamera och anpassar ljusets riktning optimalt.



Trailer Assist



Active Info Display



Park Assist



Keyless Access



Mode Select, körprofilsval



LED-strålkastare

FLER INNOVATIONER

- Active Info Display
- Trailer Assist
- Area View
- Park Assist 3.0
- Easy Open/Close
- Servotronic Sport
- LED-strålkastare och Dynamic Light Assist
- Adaptivt chassi, DCC
- Mode Select, körprofilsval
- Keyless Access





Infotainment

Nytta och nöje

Nya Passat lanseras med den senaste generationen av Volkswagens infotainmentsystem. Det innebär bland mycket annat betydligt snabbare uppstart av systemet, kvickare beräkning av färdvägar och finslipade språkdialoger.

Du manövrerar enkelt via en högupplöst pekskärm. Systemet erbjuder också maximala anslutningsmöjligheter för externa enheter.

I standardutrustningen ingår **Radio Composition Media** där radio och CD enkelt sköts via en 6,5 tums

pekskärm. Du kan även spela upp musik via ett USB-minne eller Bluetooth och som tillval kan du välja DAB-mottagare för att lyssna på digitalradio.

Samtliga Passat har Bluetooth handsfree som standard.

Som tillval finns två avancerade navigationssystem: **Discover Media** med 6,5-tums skärm samt den senaste versionen av **Discover Pro** med en 8-tums skärm, snabba processorer och mycket bra skärmapplösning.

Navigation Discover Pro kan kombineras med Bluetooth handsfree Premium som är speciellt utformad för att hantera information från telefoner med rSAP-profil och har en extra SIM-kortsläsare i handskfacket.

I navigationssystemen ingår även **Car-Net** med tillgång till mobila onlinetjänster. Efter att du registrerat bilen för Car-Net så kan du enkelt få den senaste informationen från internet om vägarbeten och vädret på resmålet. Med Discover Pro hittar du enkelt till dina favoritresmål etc med hjälp av Google Earth® och Google Street View®.



Active Info Display



Radio Composition Media



Navigation Discover Media



Navigation Discover Pro

MER INFOTAINMENT

- Radio Composition Media med CD-spelare och SIM-kortsläsare i handskfacket
- Navigation Discover Media
- Navigation Discover Pro
- Soundsystem Dynaudio Confidence. Digital 10-kanalsförstärkare, 10 högtalare, 700 W totaleffekt
- MirrorLink®, speglar appar i din androidtelefon* på bilens display



* Från och med modellår 2016 kan även godkända appar via Apple CarPlay speglas på radiodisplayen. För aktuell telefonkompatibilitetslista och aktuella Volkswagen-appar läs mer på www.volkswagen.se. Läs mer om MirrorLink® på www.mirrorlink.com

Lackfärger

Valfrihet

Visa din personlighet. Nya Passat erbjuds i eleganta metalliclacker som Tungsten Silver, Reflex Silver, Harvard Blue, Indium Grey, Night Blue, Crimson Red och Black Oak Brown. Eller välj någon av de gnistrande pärleffektlackerna Deep Black och Oryx White.

Observera att de tryckta färgerna i den här katalogen skiljer sig från hur de ser ut lackerade på plåt. Välkommen in till din närmsta återförsäljare och upplev kulörerna i verkligheten.

S Standard
T Mot tilläggskostnad

NIGHT BLUE | T
METALLICLACK



PURE WHITE | S
SOLID LACK



CRIMSON RED | T
METALLICLACK





BLACK OAK BROWN | T
METALLICLACK



HARVARD BLUE | T
METALLICLACK



TUNGSTEN SILVER | T
METALLICLACK



REFLEX SILVER | T
METALLICLACK



INDIUM GREY | T
METALLICLACK



ORYX WHITE | T
PÄRLEMORLACK



DEEP BLACK | T
PÄRLEFFEKTLACK



Klädset

Komfortabelt

Ge din bil ett personligt utseende med känsla och attityd. Klädslarna i nya Passat är noggrant sydda och tillverkade av högsta kvalitet. Det gör att de klarar många bekväma mil tillsammans med dig och dina passagerare.

M Masters
S Standard
T Mot tilläggskostnad





Fälgar

Uttrycksfull design

De nya designade lättmetallfälgarna är inte bara vackra att se på utan även formgivna för att skapa en perfekt balans mellan kontroll och kraft.

M Masters
S Standard
T Mot tilläggskostnad



SEPANG 16" | S M



LONDON SILVER 17" | T S GT



NIVELLES 17" | T



SINGAPORE 17" | T



SOHO 17" | T



DARTFORD STERLING SILVER 18" | T S GTS



MARSEILLE 18" | T



MONTERREY 18" | T



DARTFORD ANTHRACITE 18" | T GTS



VERONA 19" | T

Tilläggspaket

Prisvärda lösningar

Våra tillvalspaket innehåller färdigpaketerad utrustning för din bil, både invändigt och utvändigt. Här hittar du funktioner, material och detaljer som gör din Passat ännu mer personlig.

Tänk på att det är mer förmånligt att välja paketlösningarna än att plocka ihop din utrustning styckvis.

T Mot tilläggskostnad

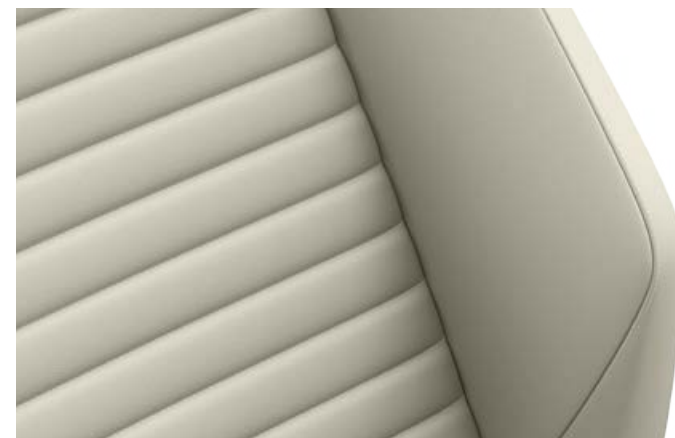


EXECUTIVE-PAKET MASTERS | T

- LED-strålkastare
- Lättmetallfälgar London Silver 17 tum
- Dimstrålkastare
- Eluppvärmd ratt
- Läderklädsel Vienna
- Elbaklucka

EXECUTIVE-PAKET GT | T

- LED-strålkastare
- Eluppvärmd ratt
- Läderklädsel Nappa
- Elbaklucka
- Ambientepaket
- Mörktonade rutor från B-stolpen och bakåt



EXECUTIVE-PAKET GTS | T

- LED-strålkastare High
- Eluppvärmd ratt med växlingspaddlar
- Läderklädsel Nappa
- Elbaklucka
- Ambientepaket



EASY PARK-PAKET | T

- Dragkrok, infällbar med elektrisk upplåsning
- Backkamera
- Lastrumsmatta
- Förstahjälpenkudde
- Varningsväst
- Lastförskjutningsnät
- Park Assist inklusive Trailer Assist

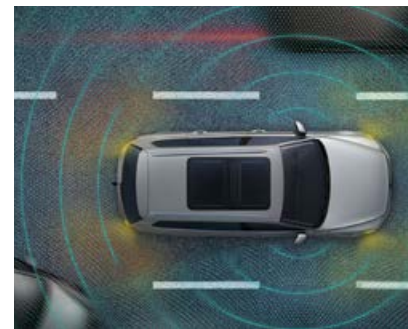
SAFE TECH-PAKET | T

- Side Assist och Rear Traffic Alert
- Lane Assist
- Light Assist
- Fotgängarskydd i City Emergency Brake (använder kameran i Lane Assist)

SAFE TECH-PAKET | T

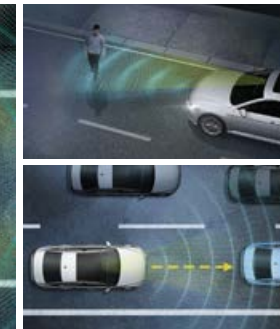
(för bilar med LED-High)

- Side Assist och Rear Traffic Alert
- Lane Assist
- Dynamic Light Assist
- Traffic Jam Assist (ej manuell växel)
- Emergency Assist
- Fotgängarskydd i City Emergency Brake (använder kameran i Lane Assist)



Emergency Assist

Fotgängarskydd



Traffic Jam Assist



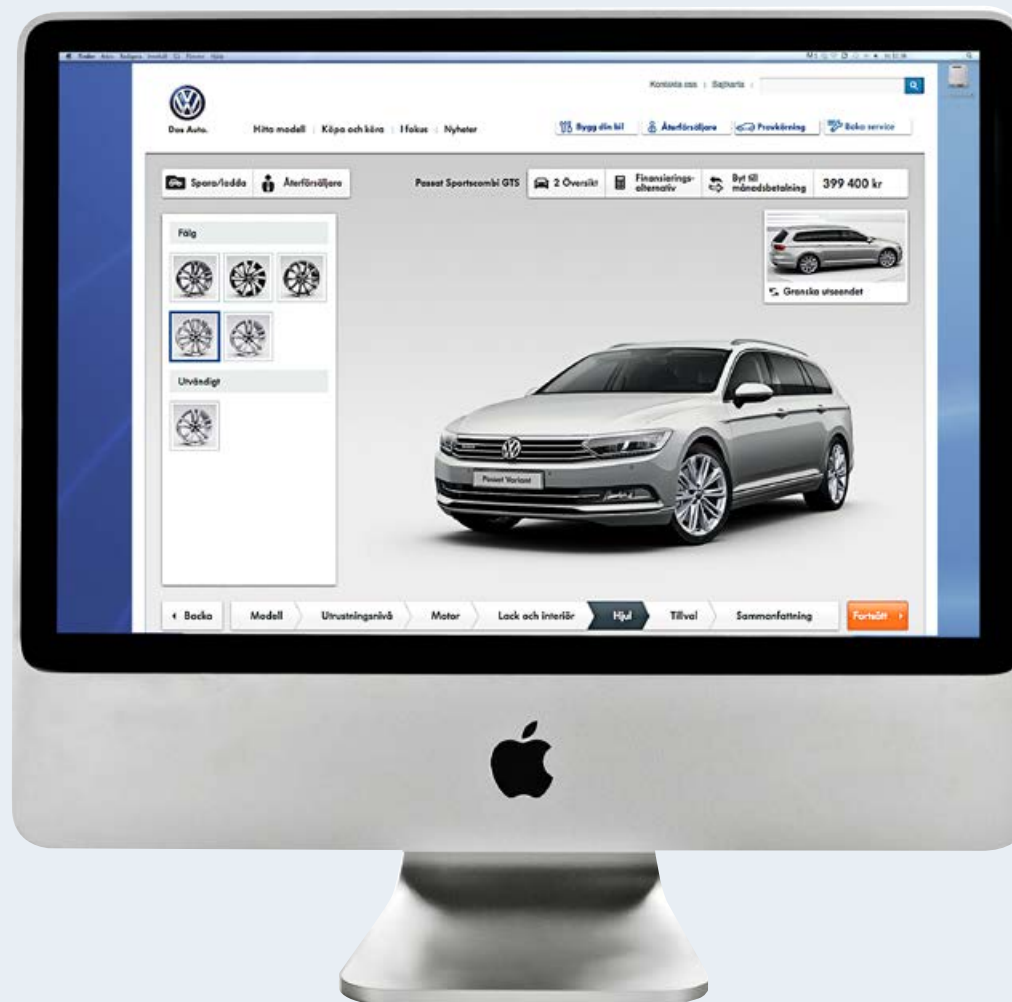
DRAGPAKET | T

- Dragkrok, infällbar med elektrisk upplåsning
- Backkamera
- Lastrumsmatta
- Förstahjälpenkudde
- Varningsväst
- Lastförskjutningsnät

Bygg din bil

Prova olika utföranden

I bilkonfiguratoren på **volkswagen.se** kan du bygga ihop din egen personliga Passat. Här kan du välja olika lackfärger, testa olika fälgar och tillval och se hur din nya bil ser ut. Du får direkt veta vad den kostar och kan enkelt räkna ut en månadskostnad.





Volkswagen Finansiering

Nyckeln till mobilitet

Det finns mängder av sätt att finansiera sitt bilköp, från att belåna huset till att betala kontant, eller kanske ännu enklare – via någon av Volkswagens flexibla och förmånliga finansieringsformer.

Enkel hantering för företaget

Vi erbjuder finansiering med restskuld eller restvärde där bilen fungerar som säkerhet. Finansieringen följer bilens värdeminskning. Det ger dig lägre månadsbetalning och du kan byta till ny bil oftare.

Rabatt på försäkringen

Väljer du vår finansiering kan du även teckna Volkswagen Försäkring till förmånliga villkor. De flesta kunder, oavsett ålder och bostadsort, brukar uppfatta försäkringspremien som fördelaktig.



Serviceavtal med en fast månadskostnad

Om du även kombinerar med ett serviceavtal får du en fast månadskostnad under hela avtalstiden och kontroll på kostnaderna för service.

För mer information:

volkswagen.se/finansiering

Tekniska data

Fakta

Passat erbjuds från start med flera motoralternativ där bränsleförbrukningen och CO₂-utsläppen har sänkts med så mycket som 20 % jämfört med föregångaren. Här bredvid ser du lite fakta om de olika modellerna.

För dig som önskar en fullständig inblick i utrustning, teknisk data med mera finns Produktportalen. Här finns detaljerad information om exempelvis alla mått, markfrigång, vinterhjulrekommendationer och mycket annat.

produktportalen.volkswagen.se

SC Sportscombi

Passat		1.4 TSI 150 ACT Masters		2.0 TDI 150 Masters		2.0 TDI 190 GT		2.0 TDI 190 DSG 4MOTION GT		2.0 TDI 240 DSG 4MOTION BITURBO GTS	
Motorer		4 cylindrar, 16 ventiler Direktsprutning, Turbo Trevägs-katalysator		4 cylindrar, 16 ventiler Högtrycksinsprutning Turbo, Laddluftkylare Variabel turbingeometri Partikelfilter Common Rail teknologi		4 cylindrar, 16 ventiler Högtrycksinsprutning Turbo, Laddluftkylare Variabel turbingeometri Partikelfilter Common Rail teknologi		4 cylindrar, 16 ventiler Högtrycksinsprutning Turbo, Laddluftkylare Variabel turbingeometri Partikelfilter Common Rail teknologi		4 cylindrar, 16 ventiler Högtrycksinsprutning BiTurbo, Laddluftkylare Variabel turbingeometri Partikelfilter Common Rail teknologi	
Drivlina		man/aut		6 vxl / -		- / DSG 6		- / DSG 6		- / DSG 7	
Motor											
Max vridmoment vid r/min		250 / 1500 - 3000		340 / 1750 - 3000		400 / 1900 - 3300		400 / 1900 - 3300		500 / 1750 - 2500	
Effekt vid		110 kW (150 hk) / 5000 - 6000		110 kW (150 hk) / 3500 - 4000		140 kW (190 hk) / 3500 - 4000		140 kW (190 hk) / 3500 - 4000		176 kW (240 hk) / 1750 - 2500	
		Sedan	SC	Sedan	SC	Sedan	SC	Sedan	SC	Sedan	SC
Toppfart km/h	man/aut	220 / -	218 / -	220 / 218	218 / 216	- / 235	- / 233	- / 230	- / 228	- / 240	- / 238
Acceleration 0-100 km/h	man/aut	8,4 / -	8,6 / -	8,7 / 8,7	8,9 / 8,9	- / 7,7	- / 7,9	- / 7,5	- / 7,7	- / 6,1	- / 6,3
Styrsystem		11,7		11,7		11,7		11,7		11,7	
Vändcirkel		Elektromekanisk styrservo med Servotronic		Elektromekanisk styrservo med Servotronic		Elektromekanisk styrservo med Servotronic		Elektromekanisk styrservo med Servotronic		Servotronic Sport, progressiv servostyrning	
Mått/vikter		Sedan	SC	Sedan	SC	Sedan	SC	Sedan	SC	Sedan	SC
Tjänstevikt ¹⁾ (kg)	man/aut	1387 / -	1429 / -	1475 / 1501	1505 / 1548	- / 1549	- / 1581	- / 1614	- / 1674	- / 1721	- / 1735
Totalvikt (kg)	man/aut	1940 / -	2000 / -	2020 / 2040	2100 / 2140	- / 2110	- / 2170	- / 2220	- / 2220	- / 2260	- / 2310
Max Taklast (kg)		100	100	100	100	100	100	100	100	100	100
Maximalt tillåten släpavagnsvikt (kg)	man/aut	1600 / -	1600 / -	2000 / 2000	2000 / 2000	- / 2000	- / 2000	- / 2200	- / 2200	- / 2200	- / 2200
Max släpavagnsvikt på B-körkort (kg)	man/aut	1560 / -	1500 / -	1480 / 1460	1400 / 1360	- / 1390	- / 1330	- / 1280	- / 1280	- / 1240	- / 1190
Längd (mm)		4767	4767	4767	4767	4767	4767	4767	4767	4767	4767
Bredd inklusive ytterspeglar (mm)		2083	2083	2083	2083	2083	2083	2083	2083	2083	2083
Bredd exklusive ytterspeglar (mm)		1832	1832	1832	1832	1832	1832	1832	1832	1832	1832
Höjd (mm)		1461	1501	1461	1501	1461	1501	1461	1501	1461	1501
Bagageutrymme		Sedan	SC	Sedan	SC	Sedan	SC	Sedan	SC	Sedan	SC
Bredd mellan hjulhusen		1005		1005		1005		1005		1005	
Längd uppfällt/nedfällt säte (mm)		1194 / 2052	1172 / 2018	1194 / 2052	1172 / 2018	1194 / 2052	1172 / 2018	1194 / 2052	1172 / 2018	1194 / 2052	1172 / 2018
Volym (liter)		586 - 1152	650 - 1780	586 - 1152	650 - 1780	586 - 1152	650 - 1780	586 - 1152	650 - 1780	586 - 1152	650 - 1780
Miljö- och bränsledeklaration		Sedan	SC	Sedan	SC	Sedan	SC	Sedan	SC	Sedan	SC
Miljöklass ²⁾		Euro 6		Euro 6		Euro 6		Euro 6		Euro 6	
CO ₂ -utsläpp (g/km)	man/aut	115 / -	119 / -	106 / 115	107 / 119	- / 116	- / 119	131	134	139	140
Bränsletyp		Bensin blyfri 95		Diesel		Diesel		Diesel		Diesel	
Stadskörning (l/100km)	man/aut	6,0 / -	6,2 / -	6,0 / 4,7	4,8 / 5,3	- / 5,2	- / 5,4	- / 5,9	- / 6,1	- / 6,4	- / 6,5
Landsvägskörning (l/100km)	man/aut	4,3 / -	4,5 / -	4,3 / 3,6	3,7 / 4,1	- / 4,0	- / 4,1	- / 4,3	- / 4,5	- / 4,6	- / 4,7
Blandad körning (l/100km)	man/aut	4,9 / -	5,1 / -	4,0 / 4,4	4,1 / 4,5	- / 4,4	- / 4,6	- / 4,9	- / 5,1	- / 5,3	- / 5,4
Övriga tekniska data		Sedan	SC	Sedan	SC	Sedan	SC	Sedan	SC	Sedan	SC
Fordonsskatt (kr)	man/aut	360 / -	420 / -	1089 / 1182	1089 / 1322	- / 1135	- / 1182	- / 1741	- / 1881	- / 2114	- / 2161

Bränsleförbrukning och avgascertifieringsvärden

Bränsledeklaration och utsläppsvärden är uppmätta i enlighet med riktlinje 1999/94/EG och gäller bil i grundversion. Bränsleförbrukningen påverkas även till stor del av yttre omständigheter såsom kör- och vägförhållanden. Större hjuldimensioner än angiven standardutrustning liksom eftermonterad tillbehörsutrustning kan påverka rullomkrets, rullmotstånd och aerodynamik och därigenom även bränsleförbrukning och avgasemissioner för mer detaljerad information vänligen kontakta er återförsäljare. För flertalet modeller anges ett spann för bränsleförbrukning och utsläpp vilket beror på att modellen kan utrustas med flera alternativa hjuldimensioner från fabrik. Volkswagens modeller är helbilsgodkända och mer detaljerade uppgifter om bränsleförbrukning och utsläpp finns hos Bilregistret. För att se hur fordonsskatten beräknas, gå in på www.transportstyrelsen.se (klicka på "Väg", "Fordon", "Fordonsskatt", "Hur bestäms skattens storlek" i nämnd ordning).

Återvinning

Minst 85% används till återvinning och återanvändning. I enlighet med förordningen om producentansvar för bilar, SFS 1997:788, erbjuds Volkswagens bilägare att kostnadsfritt lämna in sina uttjänta bilar för återvinning. För mer information om auktoriserade mottagningsstationer vänligen gå in på www.bilsweden.se.

Miljöcertifiering

Importören, Volkswagen Group Sverige AB, är certifierade enligt ISO14001. I stort sett alla produktionsanläggningar är certifierade enligt ISO14001 eller EMAS.

Tilläggsinformation till tabellen

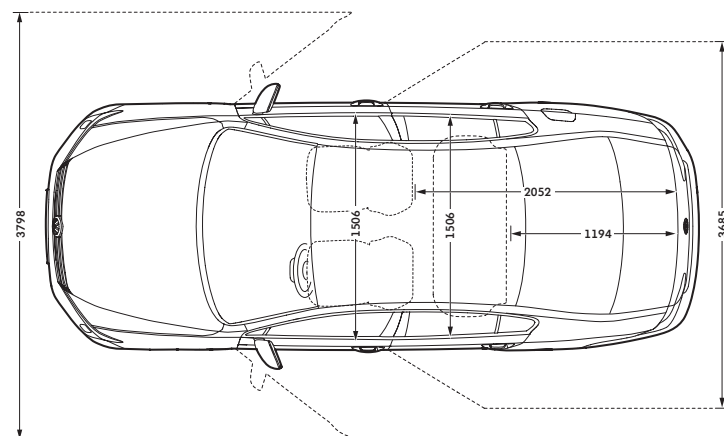
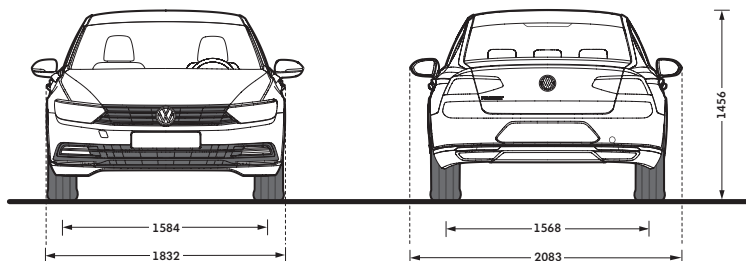
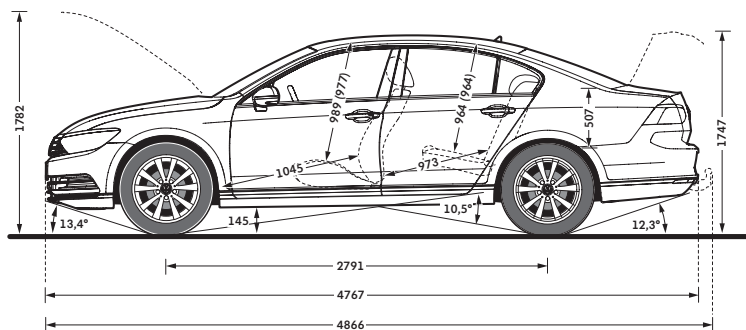
(markerat som fotnoter i tabellen)

- 1) Preliminära värden. Tillverkaren bestämmer tjänstevikten individuellt beroende på bilens utrustningsnivå. Lastförmågan är skillnaden mellan den angivna totalvikten och tjänstevikten.

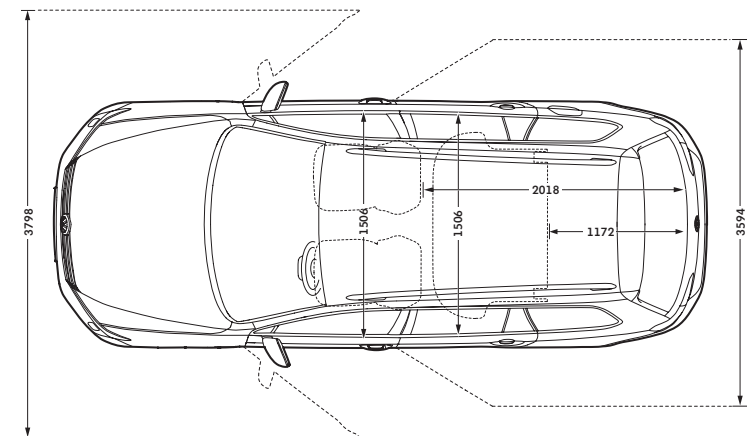
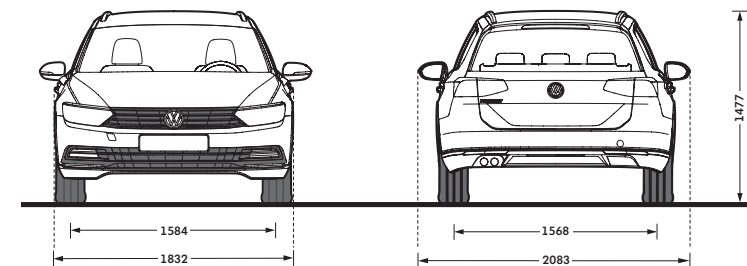
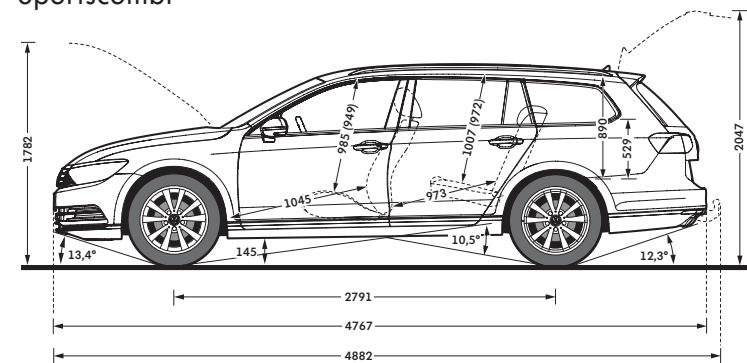
Om tjänstevikten höjs minskas lastförmågan.

- 2) Den europeiska avgasnormen Euro 6 innebär en skärpning av kraven jämfört med miljöklasserna Euro 5, 2005 och 2005 PM.

Sedan



Sportscombi





Das Auto.