



Golf

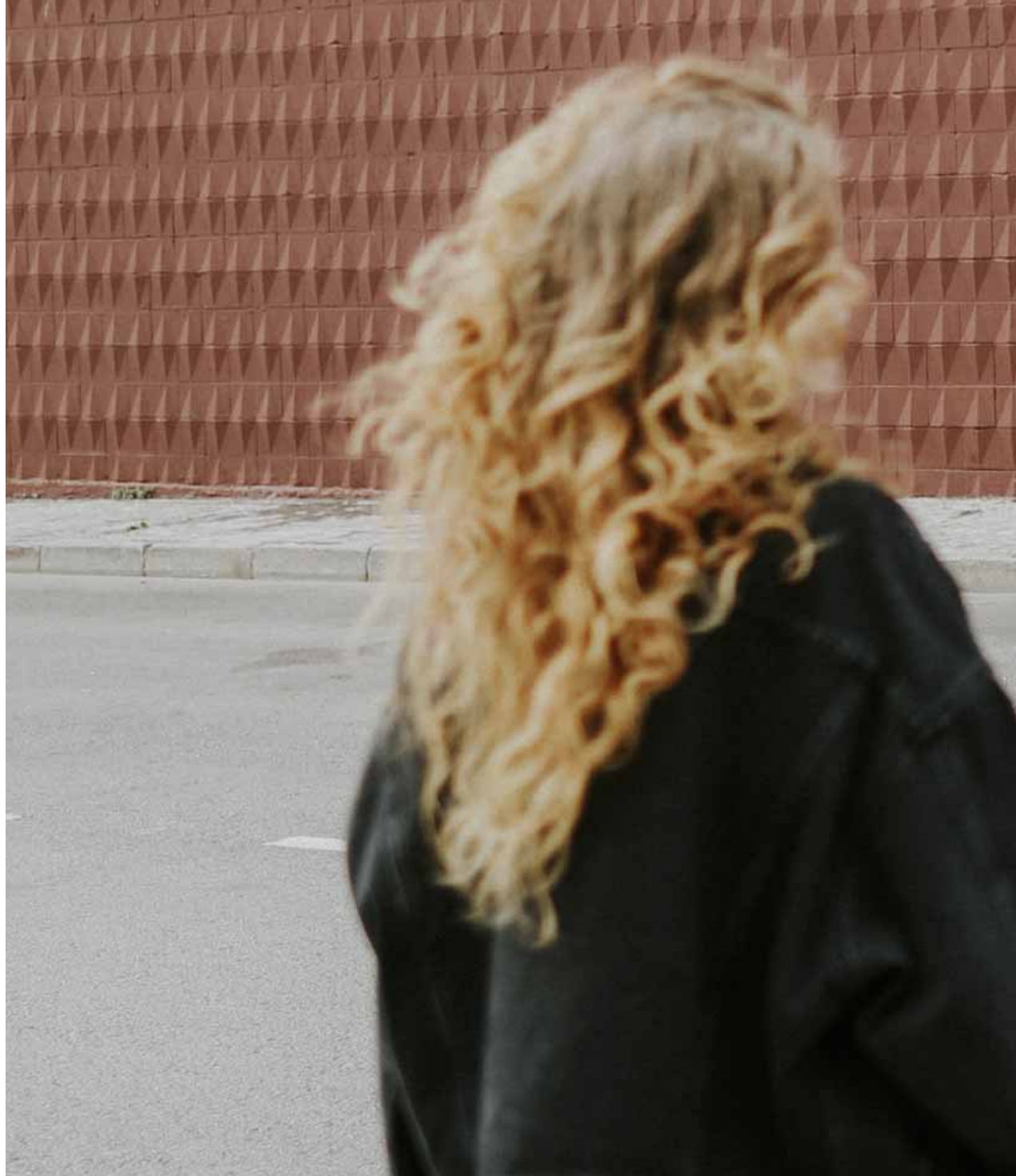


En del av livet. **Golf.**

Livet förändras, och Golf med det. I Golf ser du inte mycket till knappar och vred. Du ser desto mer skärmar och ytor där du styr med touch. Det gör det enkelt att använda och ställa in alla funktioner, så att du får bilen som du vill ha den: anpassad till ditt liv.

För det finns gott om funktioner i Golf. Förarmiljön är digital, bilen är ständigt uppkopplad och den har avancerad säkerhet som standard. Bland annat "pratar" den med andra bilar, så den har koll på trafiksituationen och snabbt kan varna dig för stopp eller köer på vägen.

Välkommen att använda en liten stund av livet för att provköra en Golf.





Golf

Den digitala förarmiljön, online-gränssnitten, de uppkopplade assistanssystemen och de nya motoralternativen, mer elektrifierade än någonsin, gör att Golf sätter en ny standard i kompaktsegmentet, den så kallade Golfklassen.

Utrustad med bland annat:

- 16" lättmetallfälgar "Norfolk"
- ACC incl Front Assist och City Emergency Brake, bromsfunktion för fotgängare och cyklister.
- Ambientebelysning (markbelysning)
- Ambientebelysning interiört, 10 färger, fram
- Car 2X-kommunikation för att förebygga tillbud och underlätta att hitta en alternativ väg
- Climatronic 3-zons med manöverpanel i mittkonsolen bak för temperaturinställning
- Digital Cockpit, helt digital instrumentering
- Digital radio, DAB+
- Förberedd för We Connect Plus onlinetjänster, giltighetstid 3 år
- Keyless Go, startknapp nyckellöst startsystem
- LED bakljus
- LED strålkastare
- Ljussensor, regnsensor och automatiskt avbländbar innerspegel
- Mittenkrockkudde
- Motorvägs-/cityljus, dvs automatiskt tändning vid ändrad hastighet
- Multifunktionsratt, eluppvärmd
- Multimediafack för smartphone
- Lane Assist, filhållningsassistent
- Parkeringsensorer fram och bak
- Radio med 6 högtalare och centerhögtalare i instrumentpanelen. Förberedelse för navigationsfunktion
- Trådlös App-connect och trådlös smartphone-laddning
- Utökat fotgängarskydd

Norfolk 16" | S







01 Standard är **ambientebelysning med 10 färger** och som tillval finns ambientebelysning med upp till 30 färger; färgsprakande så det förslår och möjlighet att enkelt välja färg efter sinnesstämning. Det går att finjustera belysningen inom flera delar av kupén och via några fördefinierade stämningslägen.



02

02 Golf har alltid **strålkastare med LED** som standard. Du kan även uppgradera med LED-Performance-strålkastare med LED-varselljussignatur och ett förhöjt ljusflöde. Toppversionen är LED Matrix-strålkastare som ger ett imponerande ljusflöde i nya Golf. Det gör dessutom att Dynamic Light Assist har kunnat optimeras ytterligare för att förbättra ljusprestanda.



03

03 **Head up display** erbjuds som tillval, med projicering av körinformation direkt i vindrutan och med mycket bra överblick i förarens direkta blickfång.

Golf R-Line

Golf i R-Line version utstrålar sportighet på både in- och utsidan.

Utrustad med bland annat:

- Digital cockpit med fullt digitala instrumenttavlor
- Förberedd för We Connect Plus onlinetjänster, giltighetstid 3 år
- Klimatanläggning, Climatronic, 3-zons
- LED-huvudstrålkastare
- Lättmetallfälgar 17 tum "Valencia", grålackerade
- Parkeringssensorer fram och bak
- Progressiv servostyrning
- Sportchassi (sänker bilen ca 15 mm)
- Top-Sportstolar med integrerade nackskydd, klädsel i tyg "Sardegna" med inlägg på sidostöden i Art velours

Valencia 17"





Golf eHybrid

Enligt Trafikverket är mer än var tredje bilresa kortare än 5 km. Det betyder att en laddhybrid är en bra lösning – alla de korta sträckorna kör du helt på el. Och när du behöver åka längre samarbetar bensinmotorn och elmotorn effektivt för att sänka förbrukningen. Golf eHybrid har en systemeffekt på 204 hk och du kan köra upp till 71 km på el.



Utrustad med bland annat:

- Adaptiv farthållare, ACC
- Ambientebelysning med 30 färger
- Digital cockpit med fullt digitala instrumenttavlor
- Elektriskt infällbara ytterbackspeglar
- Förberedd för We Connect Plus onlinetjänster, giltighetstid 3 år
- Klimatanläggning, 3-zons, helautomatisk
- LED Performance strålkastare
- Lättmetallfälgar 16 tum "Noctis"
- Mittenrockkudde
- Mode Select körprofilsval
- Parkeringsensorer fram och bak
- Sportstolar fram, förarstolen ErgoActive, 14-vägs inställning, med klädsel i Art Velours och tyg





Golf GTE

Alla komponenter i Golf GTE är noggrant anpassade till varandra för att ge bilen sitt distinkta och sportiga utseende. Det här syns tydligt på exempelvis pedalerna i rostfritt stål, dekorlisterna och det svarta innertaket. Utvändigt har Golf GTE en sportig framtoning med flera speciella element. Exempelvis fronten med dynamiska LED Matrix-strålkastare inklusive dynamisk hel-ljusassistent. Eleganta LED-bakljus dominerar baktill. Systemeffekten i nya Golf GTE är hela 245 hk (180 kW) tack vare effektiv plugin-hybrid-teknik. Räckvidden på el är upp till 52 km.

Utrustad med bland annat:

- Förberedd för We Connect Plus onlinetjänster, giltighetstid 3 år
- Kapacitiv multifunktionsratt, uppvärmbär och anpassad för Travel Assist. Med touchknappar
- Klimatanläggning, 3-zons, helautomatisk
- LED bakljus med flytande blinkers
- LED Matrix-strålkastare, IQ Light
- Lättmetallfälgar 17 tum "Richmond"
- Parkeringssensorer fram och bak
- Progressiv servostyrning
- Travel Assist inklusive Lane Assist och Side Assist

Richmond 17"





LED-Matrix strålkastare med dynamisk ljusassistent och ladduttag i vänster framskärm.



Golf GTI

Njut av en härligt sportig bekvämlighet. Alla detaljer i Golf GTI är noggrant anpassade till varandra för att ge bilen sitt distinkta och sportiga utseende. Det här syns tydligt på exempelvis pedalerna i rostfritt stål, dekorlisterna och det svarta innertaket. Ambiantbelysningen skapar ljuspunkter på rätt ställen. Interiört dominerar annars de högupplösta bildskärmarna och de flesta funktionerna kan styras med fingertopparna, med känsliga digitala skjutreglage och knappar.

TSI-motorn på 2 liter levererar imponerande 245 hk vilket ger en acceleration från 0-100 på 6,4 sekunder och en toppfart på 250 km/h. Och om du gillar snäva kurvor så är Golf GTI den perfekta bilen för dig. Tack vare den främre differentialspärr (VAQ) får du bättre kontroll och stabilitet vid sportig körning.

Utrustad med bland annat:

- Dubbla synliga och kromade avgasrör vänster och höger bak
- Elektriskt infällbara ytterbackspeglar
- Förberedd för We Connect Plus onlinetjänster, giltighetstid 3 år
- Helljusassistent, Light Assist
- Kapacitiv multifunktionsratt, uppvärmbär. Med touchknappar
- LED-bakljus
- LED-strålkastare
- Lättmetallfälgar 17 tum "Richmond"
- Top-sportstolar med tygklädsel "Scale Paper"
- Travel Assist med Emergency Assist och Side Assist

Richmond 17"





Golf GTI Clubsport

Med nya Golf GTI Clubsport fortsätter Volkswagen den tradition med högprestandaversioner av GTI man inledde med Golf GTI Clubsport 2016 då denna sportbilsikon fyllde 40 år. De tekniska framstegen är märkbara: en 300 hk stark vidareutvecklad TSI-motor och ett nyavstämt och för första gången fullt nätverkskopplat chassi, gör nya Golf GTI Clubsport till en av de snabbaste framhjulsdrevna sportbilarna i världen.

En rad unika detaljer som den speciella klädseln i texteil och Art Velours, de specifika exteriöra detaljerna i fronten, bakpartiet och på trösklarna, skvallrar om att GTI Clubsport är något utöver det vanliga.

Utrustad med bland annat:

- Exteriör markgbelysning som projicerar "GTI" på marken.
- Framaxeldifferential
- Körprofil "Special", något mjukare än "Sport" för anpassning till bankörning.
- LED Performance-strålkastare
- Lättmetalfälgar 18 tum "Richmond"
- Tröskelbreddarna med svarta streckade mönster
- Tvådelad takkantspoiler

Richmond 18"





Golf R

Golf-familjens nya toppversion erbjuder 320 hk, ett vridmoment på hela 420 Nm och givetvis DSG-växellåda och 4MOTION fyrhjulsdraft som standard. Nya Golf R accelererar 0 till 100 km/h på 4,7 sekunder och topphastigheten är begränsad till 250 km/h. Standard är R-Performance Torque Vectoring. En nyutvecklade bakaxelväxel. fördelar här motorns drivkraft variabelt mellan fram- och bakaxel. Nytt är att den dessutom kan fördela kraften mellan bakhjulen. Det här ger Golf R ännu bättre köregenskaper, speciellt i kurvorna.

Utrustad med bland annat:

- Dekorpaneler i kolfiber-look på dörrsidor och instrumentpanel.
- Digital Cockpit Pro med R-utformade vyer.
- Kromade dubbla ändrör på höger och vänster sida.
- Lättmetallfälgar 18 tum "Jerez"
- R-design på stötfångaren bak med diffusor i höglans-finish.
- Stötfångare fram i R-design, splitter av racingtyp.
- Svartlackerade detaljer i höglans-finish.

Jerez 18"





Golf R 20 years

Golf R har ingått i modellutbudet sedan 2002. Volkswagen firar denna milstolpe med den exklusiva specialutgåvan Golf R "20 Years". Med en effekt på 333 hk levererar den exklusiva jubileumsmodellen 13 hk mer än vanliga Golf R, vilket gör den till den mest kraftfulla serietillverkade Golf-versionen någonsin.

Utrustad med bland annat:

- Dekorpaneler i äkta kolfiber på instrumentpanelen och dörrsidorna.
- Elinställbar förarstol inklusive svankstöd, samt sätesventilation.
- Extra körprofiler "Drift" och "Special" anpassade för bankörning.
- Förhöjd hastighetsspärr.
- Läderklädsel på sittyorna med blå accenter.
- Lättmetallfälgar 19 tum Estoril, svart med blå dekor.
- Performance pack inklusive större takkantspoiler.
- Speciella R 20 years-logotyper utvändigt och i kupén.

Estoril 19" Black*



*Tillval utan pristillägg.





Lacker

Golf erbjuds i eleganta metalliclacker som Moonstone Grey, Atlantic Blue, Dolphin Grey, Kings Red, Lime Yellow och Reflex Silver.

Du kan även välja mellan de gnistrande pärl-effekt-lackerna Deep Black och Oryx White eller standard-färgerna, Pure White och Urano Grey.

Observera att de tryckta färgerna i den här katalogen skiljer sig från hur de ser ut i verkligheten. Välkommen in till din närmaste återförsäljare och upplev dem på riktigt.



¹ Ej till Golf R eller R 20 years

² Ej till Golf GTI

S Standard

T Mot tilläggs-kostnad

Kings Red | T¹
Metalliclack



Lapiz Blue | T
Metalliclack



Deep Black | T
Pärleffektlack



Reflex Silver | T¹
Metalliclack



Dolphin Grey | T¹
Metalliclack



Oryx White | T¹
Pärleffektlack



Atlantic Blue | T¹
Metalliclack



Lime Yellow | T^{1/2}
Metalliclack



Fälgar

Lättmetallfälgarna är inte bara vackra att se på utan även formgivna för att skapa en perfekt balans mellan kontroll och kraft.

Norfolk 16" | S Golf



Noctis 16" | S eHYBRID



Valencia 17" | S R-Line



Aspa 17" | T Golf



Richmond 17" | S GTE GTI



Jerez 18" | S R



Richmond 18" | S GTI Clubsport T GTI



Mill 18" | T Golf



Bakersfield 18" | T GTE



Estoril 19" | T GTI Clubsport, R



Estoril 19" Black | T GTI Clubsport, R och R 20 years



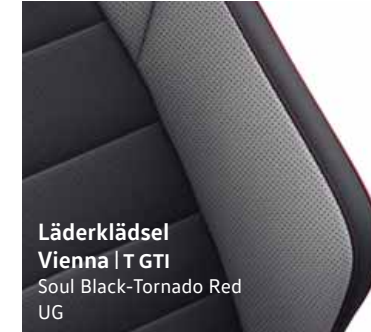
Adelaide 19" | T GTI, GTI Clubsport, R



S Standard
T Mot tilläggs kostnad

Klädsel

Du har stora möjligheter att ge din bil en personlig känsla helt i din smak. Klädselarna i Golf är av högsta kvalitet och noggrant sydda för att du och dina medresenärer ska trivas många mil.



S Standard
T Mot tilläggskostnad

Utrustningspaket

För dig som vill krydda din Golf ännu mer erbjuds prisvärda paket.



R-PERFORMANCE PAKET | S R 20 YEARS T R

- Extra körprofiler "Drift" och "Special" anpassade för bankörning.
- Höjning av maxhastighet till 270 km/h istället för 250 km/h
- Lättmetallfälgar 19 tum Estoril Svart/glanspolerade
- Större takkantsspoiler lackerad i pianosvart



DRAGPAKET* | T

- Backkamera
- Dragkrok
- Första hjälpen-kudde
- Lastrumsmatta
- Reflexväst

*Ej GTI Clubsport eller R.

Tillbehör

Bra tillbehör som är noga utprovade – Volkswagen Original Tillbehör till Golf ger dig både mer nytta och nöje i vardagen. Sortimentet är omfattande för att täcka alla tänkbara behov. Här visar vi ett mindre sortiment på några av de mest populära tillbehören. Du hittar fler hos din Volkswagen-återförsäljare eller på volkswagentillbehor.se



IZi Modular Bas

ISOfix bas för montering av BeSafe iZi Go Modular i-Size och BeSafe iZi Modular RF i-Size. BeSafe iZi Modular i-Size bas är en ny Isofix bas godkänd enligt det nya bilstolsreglementet UNr 129, i-Size. iZi Modular i-Size bas är en del av BeSafes nya, innovativa bilstolskoncept. En bas, två bilbarnstolar, en helhetslösning. **Ålder:** 0-4 år.

Art.nr: T 156950



IZi Go Modular X1 i-Size

Bekvämt och säkert huvudskydd med den senaste BeSafe innovationen Dynamic Force Absorber™. Extra sidokollisionskydd (SIP + som absorberar upp till ytterligare 20% av krafterna vid en sidokollision. Vadderat 5-punktsbälte för extra stabilitet och komfort.

Längd: 40-75 cm, **Ålder:** Ca. 0-12 mån, **Färg:** Frech Black Cab
Art.nr: T 108150BL



IZi Modular RF

Med det justerbara nackstödet, internbältet samt den medföljande body huggern anpassar sig iZi Modular RF till barnen i takt med att de växer. Bilbarnstolen har magneter som underlättar hanteringen av internbältet och ökar användarvänligheten. iZi Modular RF erbjuder flera lutningslägen som med ett enhandsgrepp enkelt kan justeras. **Färg:** Black Cab

Art.nr: T 158264



04 Lasthållare

Volkswagen Original lasthållare på vilken du enkelt kan fästa t.ex. en skid/snowboardhållare, cykelhållare, hållare för surfingbrädor, takbox eller en praktisk kajakhållare.

Art.nr: 5H4071126



05 Cykelhållare

Cykelhållaren är det perfekta tillbehöret för alla som älskar att cykla. Hållaren består av en aerodynamiskt utformad plastprofil med en ramhållare av mattkromat stål. Cykelhållaren monteras enkelt på lasthållaren. City Crash-testad. Låsbar.

Art.nr: 000071128F



06 Bagagenät

Volkswagen Original bagagerumsnät håller saker på plats i bagageutrymmet. Snabb och enkel montering i bilens lastförankringsöglor.

Art.nr: 5N0061111



07 Bagagerumsmatta

Den praktiska och robusta Volkswagen Original bagagerumsmattan skyddar bagageutrymmet mot smuts samtidigt som mattans material motverkar att lasten kanar omkring i bagageutrymmet. Tillverkad i syrafast konstmaterial med ca 4 cm höga kanter som förhindrar att vätska läcker ut i bilen. Med Golf inskription.

Art.nr: 5H0061161



08 Stötfångarskydd

Designad att passa din bil perfekt. Det transparenta illastningsskyddet skyddar den bakre stötfångaren från repor när du lastar in och ur bagaget.

Art.nr: 5H0061197

Tekniska data

Fakta

Golf		1,0 TSI 110	1,0 eTSI 110	1,5 TGI 130
Motorer		3 cylindrar, 12 ventiler, Direktinsprutning, Turboöverladdning, Trevägskatalysator, Partikelfilter	3 cylindrar, 12 ventiler, Direktinsprutning, Turboöverladdning, Trevägskatalysator, Partikelfilter, Mildhybrid 48-voltssystem	4 cylindrar, 16 ventiler, Direktinsprutning, Turboöverladdning, Trevägskatalysator, Partikelfilter
Drivlina				
Växellåda	man/aut	6 vxl	7 vxl DSG	6 vxl / 7 vxl DSG
Motor				
Vridmoment Nm vid r/min		200/2000–3000	200/2000–3000	200/1400–4000
Effekt, kW (hk) vid r/min		81 (110) / –	81 (110) / –	96 (130) / –
Toppfart km/h	man/aut	202	202	211/211
Acceleration 0–100 km/h	man/aut	Ingen uppgift	Ingen uppgift	Ingen uppgift
Batterikapacitet kWh netto (brutto)				
Laddningstid AC 2,3 kW				
Laddningstid AC 3,6 kW				
Styrsystem				
Vändcirkel, meter		10,9	10,9	10,9
Mått/vikter				
Tjänstevikt ¹⁾ (kg)	man/aut	1340–1430	1340–1470	1395–1497 / 1420–1520
Totalvikt (kg)	man/aut	1750	1810	1830/1860
Max taklast (kg)		75	75	75
Maximalt tillåten släpvagnsvikt (kg) vid 12% stigning		1300	1300	1400 / 1400
Längd (mm)		4284	4284	4284
Bredd inklusive ytterspeglar (mm)		1789	1789	1789
Bredd exklusive ytterspeglar (mm)		2073	2073	2073
Höjd (mm)		1491	1491	1491
Bagageutrymme				
Bredd mellan hjulhusen		1003	1003	1003
Längd nedfällt säte (mm)		800/1493	800/1493	800/1493
Volym uppfällt/nedfällt säte (liter)		381/1237	381/1237	381/1143
Tankvolym (liter)		50	50	17,3 kg / 11,9 liter
Miljö- och bränsledeklaration				
Miljöklass ²⁾		Euro 6 AP	Euro 6 AP	Euro 6 AP
CO ₂ -utsläpp (g/km) (WLTP)*	man/aut	121	118	104 / 111
Bränsletyp		Bensin 95 oktan	Bensin 95 oktan	Fordonsgas/Bensin 95 oktan
Blandad körning (l/100 km) (WLTP)*	man/aut	5,3	5,2	5,8 m ³ /4,8 kg / 6,2 m ³ /5,2 kg

1,5 eTSI 150	1,4 eHybrid 204	2,0 TDI 115
4 cylindrar, 16 ventiler, Direktinsprutning, Turboöverladdning, Aktiv Cylinderavstängning med 2 cylinderläge, Trevägs-katalysator, Partikelfilter, Mildhybrid 48-voltssystem	4 cylindrar, 16 ventiler, Direktinsprutning, Turboöverladdning, Plug in-hybrid, Trevägs-katalysator, Partikelfilter	4 cylindrar, 16 ventiler, Common rail insprutning, Turbo, Laddluftkylare, Variabel turbingeometri, Trevägs-katalysator, Partikelfilter, Twin dosing AdBlue tillsats
7 vxl DSG	7 vxl DSG	6 vxl / 7 vxl DSG
250 / 1500-3500	250/1550-3500 förbränningsmotor 330 Nm elmotor	300/1600-2500 / 250/1600-3250
110(150)/5000-6000	110 (150) förbränningsmotor 85 (115) elmotor, Systemeffekt 150 (204)	85 (115) / 3250-4000
224	220 förbränningsmotor 140 elmotor	202
8,5	7,4 11,5 (13.0) 6 tim 15 min ca 4 tim	10,2 / 10,4
10,9	10,9	10,9
1380-1531	1590-1700	1425-1557 / 1436-1563
1880	2020	1890 / 1900
75	75	75
1500	1500	1500
4284	4284	4284
1789	1789	1789
2073	2073	2073
1491	1491	1491
1003	1003	1003
800/1493	800/1493	800/1493
381/1237	381/1129	381/1237
50	40	45
Euro 6 (AP)	Euro 6 (AP)	Euro 6 (AP)
130	21	109
Bensin 95 oktan	Bensin 95 oktan	Diesel
5,7	0,9	4,2

Återvinning

Minst 95 % används till återvinning och återanvändning. I enlighet med förordningen om producentansvar för bilar, SFS 1997:788, erbjuds Volkswagens bilägare att kostnadsfritt lämna in sina uttjänta bilar för återvinning. För mer information om auktoriserade mottagningsstationer vänligen gå in på www.bilsweden.se.

Miljöcertifiering

Importören, Volkswagen Group Sverige AB, är certifierade enligt ISO14001. I stort sett alla produktionsanläggningar är certifierade enligt ISO14001 eller EMAS.

Tillägsinformation till tabellen

(markerat som fotnoter i tabellen)

1) Preliminära värden. Tillverkaren bestämmer tjänstevikten individuellt beroende på bilens utrustningsnivå. Lastförmågan är skillnaden mellan den angivna totalvikten och tjänstevikten. Om tjänstevikten höjs minskas lastförmågan.

2) Den europeiska avgasnormen Euro 6 innebär en skärpning av kraven jämfört med miljöklasserna Euro 5, 2005 och 2005 PM.

*) Bränsledeklaration och utsläppsvärden är uppmätta i enlighet med gällande lagstiftning och gäller bil i grundversion. De anges vid blandad körning liter/100 km enligt WLTP. Alla nya bilar registrerade efter den 1 september 2018 måste vara typgodkända enligt den nya Worldwide Harmonized Light Vehicle Test Procedure (WLTP), en testmetod som baseras på en mer realistisk körcykel och syftar till att ge förbruknings- och utsläppsvärden som är mer verklighetsnära jämfört med den tidigare NEDC-mätmetoden (New European Driving Cycle).

Utrustning utöver angiven standardutrustning som påverkar rullomkrets, rullmotstånd, vikt och aerodynamik kan inverka på bränsleförbrukning och avgasemissioner. Förutom bränsleeffektiviteten har körsättet och andra icke-tekniska faktorer betydelse för den faktiska bränsleförbrukningen och mängden koldioxidutsläpp. Koldioxid är en av de växthusgaser som bidrar mest till växthuseffekten. Information om bränsleförbrukning och koldioxidutsläpp med uppgift om alla nya personbilsmodeller kan hämtas från webbplatsen www.bilsva.se. Webbplatsen är reklamfri och oberoende och olika bilmodeller kan jämföras avseende ekonomi, miljö, säkerhet och teknik. Mer detaljerade uppgifter om bränsleförbrukning och utsläpp finns hos Bilregistret. För att se hur fordonsskatten beräknas, gå in på www.transportstyrelsen.se (klicka på "Vägtrafik", "Fordon", "Fordonsskatt", "Skattens storlek" i nämnd ordning)."

- Ännu ej fastställt.

Fakta

Golf		GTE 245	GTI 245	GTI Clubsport 300
Motorer		4 cylindrar, 16 ventiler, Direktinsprutning, Turboöverladdning, Plug in-hybrid, Trevägskatalysator, Partikelfilter	4 cylindrar, 16 ventiler, Direktinsprutning, Turboöverladdning, Trevägskatalysator, Partikelfilter	GTI Clubsport 300 4 cylindrar, 16 ventiler, Direktinsprutning, Turboöverladdning, Trevägskatalysator, Partikelfilter
Drivlina				
Växellåda	man/aut	7 vxl DSG	6 vxl / 7 vxl DSG	7 vxl DSG
Motor				
Vridmoment Nm vid r/min		250/1550-3500 förbränningsmotor 330 Nm elmotor	370/1 600-4 300	400/2 000-5 200
Effekt, kW (hk) vid r/min		110 (150) förbränningsmotor 85 (115) elmotor, Systemeffekt 180 (245)	180 (245) / -	221 (300) / -
Toppfart km/h	man/aut	225 förbränningsmotor 140 elmotor	250	250
Acceleration 0-100 km/h	man/aut	6,7	6,4	5,6
Batterikapacitet kWh netto (brutto)		11,5 (13.0)		
Laddningstid AC 2,3 kW		6 tim 15 min		
Laddningstid AC 3,6 kW		ca 4 tim		
Styrsystem				
Vändcirkel, meter		10,9	10,9	10,9
Mått/vikter				
Tjänstevikt ¹⁾ (kg)	man/aut	1 640-1 730	1 429-1 573 / 1 486-1 603	1 500-1 569
Totalvikt (kg)	man/aut	2 040	1 920 / 1 950	1 930
Max taklast (kg)		75	75	75
Maximalt tillåten släpvagnsvikt (kg) vid 12% stigning		1 500	1 600	0
Längd (mm)		4 284	4 284	4 284
Bredd inklusive ytterspeglar (mm)		1 789	1 789	1 789
Bredd exklusive ytterspeglar (mm)		2 073	2 073	2 073
Höjd (mm)		1 491	1 491	1 491
Bagageutrymme				
Bredd mellan hjulhusen		1 003	1 003	1 003
Längd nedfällt säte (mm)		800/1 493	800/1 493	800/1 493
Volym uppfällt/nedfällt säte (liter)		381/1 129	381/1 237	381/1 237
Tankvolym (liter)		40	50	50
Miljö- och bränsledeklaration				
Miljöklass ²⁾		Euro 6d (AP)	Euro 6d (AP)	Euro 6 AP
CO2-utsläpp (g/km) (WLTP)*	man/aut	26	157 / 168	167
Bränsletyp		Bensin 95 oktan	Bensin 95 oktan	Bensin 95 oktan
Blandad körning (l/100 km) (WLTP)*	man/aut	1,1	6,9 / 7,4	7,4

R 320

4 cylindrar, 16 ventiler,
Direktinsprutning, Turboöverladdning,
Trevägs-katalysator, Partikelfilter

R 20 years 333

4 cylindrar, 16 ventiler,
Direktinsprutning, Turboöverladdning,
Trevägs-katalysator, Partikelfilter

7 vxl DSG	
420/2 100-5 350	
235 (320) / -	245 (333)
250	270
4,7	4,6
10,9	10,9
1586-1648	1589-1666
2030	2030
75	75
0	0
4290	4290
1789	1789
2073	2073
1458	1458
1003	1003
800/1493	
381/1230	
50	50
Euro 6 AP	Euro 6 AP
179	175
Bensin 95 oktan	Bensin 95 oktan
7,9	7,8

Återvinning

Minst 95 % används till återvinning och återanvändning. I enlighet med förordningen om producentansvar för bilar, SFS 1997:788, erbjuds Volkswagens bilägare att kostnadsfritt lämna in sina uttjänta bilar för återvinning. För mer information om auktoriserade mottagningsstationer vänligen gå in på www.bilsweden.se.

Miljöcertifiering

Importören, Volkswagen Group Sverige AB, är certifierade enligt ISO14001. I stort sett alla produktionsanläggningar är certifierade enligt ISO14001 eller EMAS.

Tilläggsinformation till tabellen

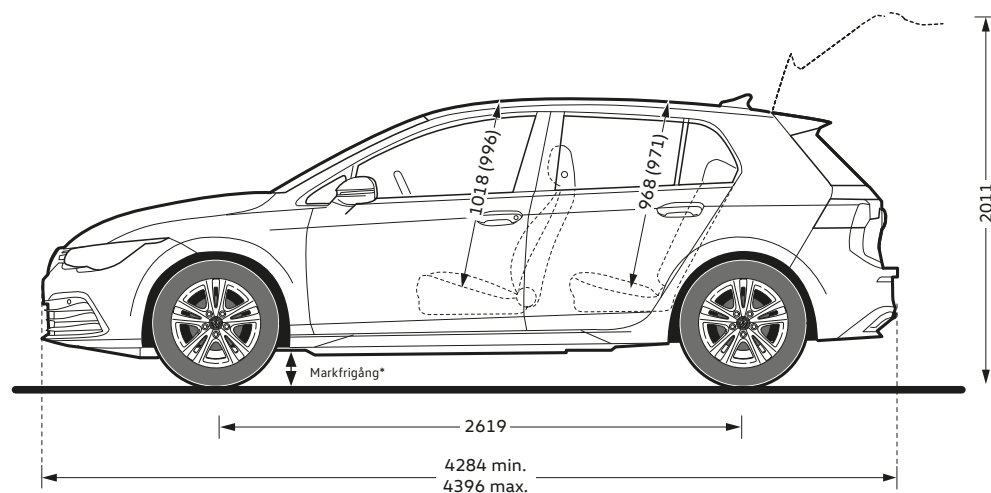
(markerat som fotnoter i tabellen)

- 1) Preliminära värden. Tillverkaren bestämmer tjänstevikten individuellt beroende på bilens utrustningsnivå. Lastförmågan är skillnaden mellan den angivna totalvikten och tjänstevikten. Om tjänstevikten höjs minskas lastförmågan.
- 2) Den europeiska avgasnormen Euro 6 innebär en skärpning av kraven jämfört med miljöklasserna Euro 5, 2005 och 2005 PM.

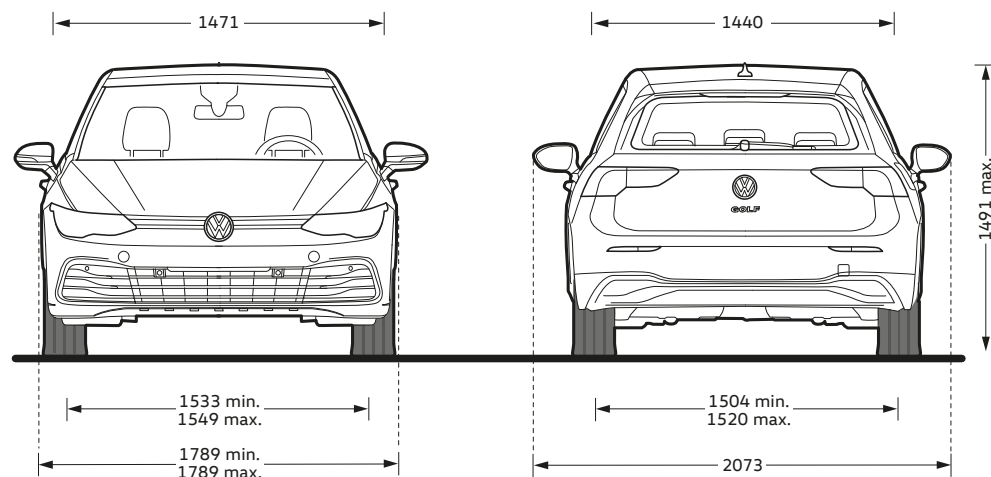
*) Bränsledeklaration och utsläppsvärden är uppmätta i enlighet med gällande lagstiftning och gäller bil i grundversion. De anges vid blandad körning liter/100 km enligt WLTP. Alla nya bilar registrerade efter den 1 september 2018 måste vara typgodkända enligt den nya Worldwide Harmonized Light Vehicle Test Procedure (WLTP), en testmetod som baseras på en mer realistisk körcykel och syftar till att ge förbruknings- och utsläppsvärden som är mer verklighetsnära jämfört med den tidigare NEDC-mätmetoden (New European Driving Cycle).

Utrustning utöver angiven standardutrustning som påverkar rullomkrets, rullmotstånd, vikt och aerodynamik kan inverka på bränsleförbrukning och avgasemissioner. Förutom bränsleeffektiviteten har körsättet och andra icke-tekniska faktorer betydelse för den faktiska bränsleförbrukningen och mängden koldioxidutsläpp. Koldioxid är en av de växthusgaser som bidrar mest till växthuseffekten. Information om bränsleförbrukning och koldioxidutsläpp med uppgift om alla nya personbilsmodeller kan hämtas från webbplatsen www.bilsv.se. Webbplatsen är reklamfri och oberoende och olika bilmodeller kan jämföras avseende ekonomi, miljö, säkerhet och teknik. Mer detaljerade uppgifter om bränsleförbrukning och utsläpp finns hos Bilregistret. För att se hur fordonsskatten beräknas, gå in på www.transportstyrelsen.se (klicka på "Vägtrafik", "Fordon", "Fordonsskatt", "Skattens storlek" i nämnd ordning)."

- Ännu ej fastställt.



*) Med standardchassi (och bilen lastad till tjänstevikt inklusive förare på 75 kg och full bränsletank): 135 mm, med sportchassi 120 mm och med DCC-chassi 125 mm och förstärkta fjädrar och stötdämpare 150 mm.




Golf.

Juni 2022

www.volkswagen.se

 facebook.com/volkswagensverige

 Instagram: [@volkswagensverige](https://instagram.com/volkswagensverige)

 Twitter: [@vwsverige](https://twitter.com/vwsverige)

 youtube.com/volkswagensverige

Bilarna som avbildas visar så kallat "Style"-utförande som inte marknadsförs på den svenska marknaden. Style kännetecknas bl a av kromlister i främre och bakre stötfångaren. Bilarna på bilderna kan vara extrautrustade.

Aktuella uppgifter vid trycktilfället, med reservation för felskrivning och ändringar. Se volkswagen.se för de senast aktuella uppgifterna. Bilder på lacker och klädslar visar inte färgerna exakt, eftersom trycket inte kan återge hur de ser ut i verkligheten. Mandarin AB.

Läs mer.

På volkswagen.se kan du läsa mer om de generös utrymmena, de förutseende och interaktiva assistanssystemen, den senaste generationens infotainmentsystem och uppkopplingsmöjligheterna i Golf.

I vår konfigurator kan du dessutom bygga din egen personliga Golf och direkt få veta vad den kostar och enkelt räkna ut en månadskostnad.



Volkswagen Financial Services

Finansiering. Försäkring. Mobilitet.

Vi erbjuder finansiering med restskuld eller restvärde där bilen fungerar som säkerhet. Finansieringen följer bilens värdeminskning. Det ger dig lägre månadsbetalning och du kan byta till en ny fin bil oftare. Väljer du vår finansiering kan du även teckna Volkswagen Försäkring till förmånliga villkor. Kombinerat med ett serviceavtal så får du en fast månadskostnad under hela avtalstiden och kontroll på kostnaderna för service. Allt på en faktura och betalning per månad.

Vill du veta mer? Gå in på volkswagen.se/finansiering

Under det gemensamma varumärket Volkswagen Financial Services erbjuds serviceavtal genom Volkswagen Service Sverige AB, org nr 556944-2253 och bilfinansiering genom Volkswagen Finans Sverige AB (publ) org nr 556258-8904, helägt dotterbolag inom Volkswagen Group. Volkswagen Försäkring är en del av If Skadeförsäkring AB (publ). Säte: Stockholm, Org.nr: 516401-8102. Volkswagen Försäkring är ett samarbete med Volkswagen Finans Sverige AB. Fullständiga försäkringsvillkor finns på volkswagenbilforsakring.se