



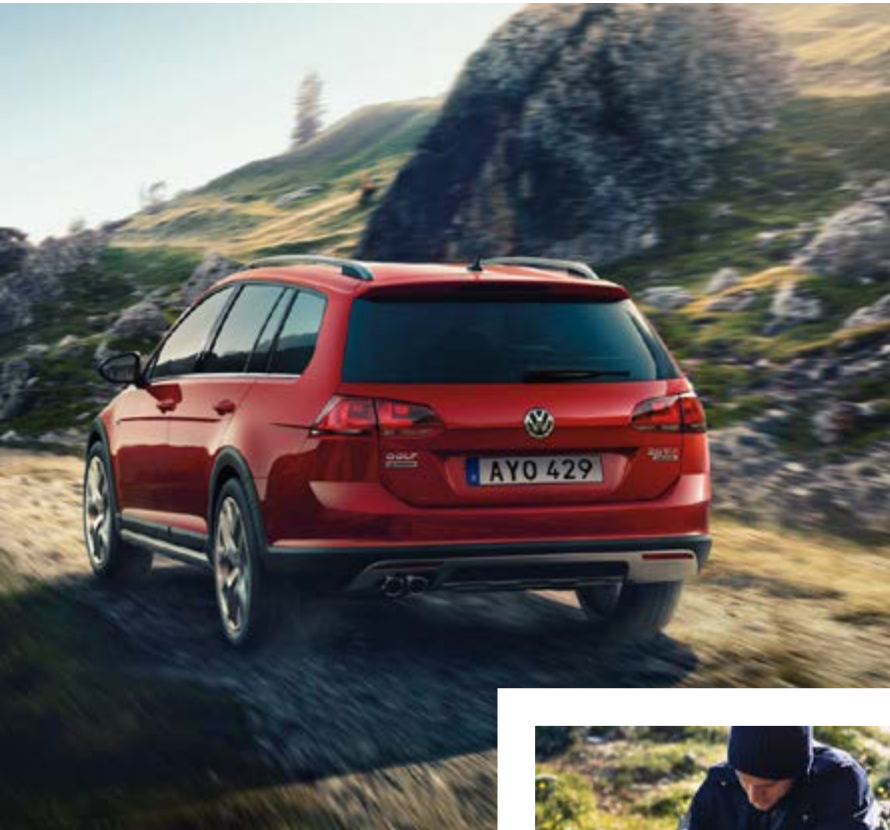
Das Auto.

Golf Sportscombi



40 Years GOLF





Volkswagen i Sverige

Golf Sportscombi. Antar dina utmaningar.

De allra första Volkswagenbilarna i Sverige rullade av färjan i Helsingborg den 14 juli 1948. Idag är Volkswagen ett självklart inslag på de svenska vägarna och det finns modeller för alla smaker och behov. Från små, energieffektiva varianter till kraftfulla familjebilar och sportbilar för fartentusiasterna.

Listan är imponerande: Passat, Golf, Beetle, Polo, Sharan, Touareg och Tiguan med flera. Oavsett vad du behöver så erbjuder Volkswagen alltid ett av de allra bästa alternativen. Du får gediget byggda bilar anpassade för svenska förhållanden. Volkswagen satsar också stora resurser på att göra bilarna mer miljövänliga, bränslesnålare och säkrare. Självklart utan att förlora den körglädje som är förknippad med Volkswagen.

Golf Sportscombi

Golf Sportscombi är bilen för dig som har mycket på gång. Sportiga köregenskaper, snygga linjer och rejält med lastutrymme för allt du

vill fylla livet med. Oavsett om det är dags för en äventyrsresa eller månadens storhandling; Golf Sportscombi antar utmaningen, och ser till att resan dit blir en körupplevelse utöver det vanliga.

Välj mellan motorer som drivs med bensin, diesel, bioetanol eller fordonsgas. Samtliga motoralternativ är betydligt bränslesnålare och mer effektiva än tidigare. Välkommen in och provkör en bil med utrymme, karaktär och körglädje.



Hitta din favorit

Alltid ett bra val

Golf Sportscombi har ett inbjudande yttre, ett inspirerande inre, inbyggd säkerhet och ett väl tilltaget lastutrymme. Bagageutrymmet sväljer hela 605 liter och med nedfällt baksäte kan du lasta imponerande 1620 liter.

Utvändigt kännetecknas Golf Sportscombi av en lång sidoprofil som ger ett både exklusivt och sportigt intryck. Invändigt hittar du bland annat bekväma komfortstolar, ett nytt infotainmentsystem och en snygg treekrad multifunktionsratt i läder.

Varje modell har unika designdetaljer som till exempel olika designade lättmetallfälgar, klädslar och dekorpaneler.

Du kan välja bland fyra utföranden: Sverigefavoriten Masters, sportiga GT, fyrhjulsdrivna Alltrack eller kraftpaketet R. Samtliga är fyllda av innovativa säkerhetssystem för att du ska färdas tryggt. I utrustningsnivån Masters ingår till exempel multikollisionsbromsen som förhindrar sekundärkollisioner och Pre-Crash som spänner säkerhetsbältena och stänger fönstren vid en olyckssituation.

Samtliga utföranden av Golf Sportscombi är dessutom utrustade med den adaptiva fart-hållaren ACC med Front Assist och City Emergency Brake som automatiskt håller rätt avstånd, anpassar farten till bilen framför och hjälper dig att undvika kollisioner.

Det finns en Golf Sportscombi för dig. Vilken blir din favorit?



Masters

I Mastersutförande får du en rikt utrustad kombi med innovationer för hög säkerhet och bekvämlighet. Bland dessa märks särskilt multikollisionsbromsen och den adaptiva fart-hållaren ACC med Front Assist och City Emergency Break.

Golf Sportscombi Masters är utrustad med Bluetooth handsfree och Radio Composition Media med pekskärm i färg. Dessutom ingår komfortstolar och 16-tumsfälgarna Toronto i lättmetall.

Du kan välja bensin-, diesel-, gas- eller etanoldrift.



GT

Om du söker något sportigare samtidigt som du vill ha gott om utrymme är Golf Sportscombi GT bilen för dig. Här ingår allt som finns i Masters plus ännu fler detaljer och vässade köregenskaper.

Den sportiga karaktären syns redan när du betraktar bilen utifrån, med sänkt sportchassi, mörktonade rutor bak och 17-tumsfälgarna Dijon i lättmetall. Inne i bilen möts du av påkostade paneler i Piano Black Mesh och sportstolar klädda i Alcantara och textil, allting exklusivt ljussatt med vitt LED-ljus i kupébelysningen och under dörrarnas dekorlistor.



Alltrack

Golf Alltrack är SUV och personbil i ett. Fyrhjulsdriften 4MOTION är standard tillsammans med en 6-stegad automatisk DSG-växellåda. I kombination med en markfrigång som höjts upp till 35 mm och ett speciellt körläge för offroad ger det bilen terrängegenskaper som en SUV. Du har två kraftfulla motorer att välja på: en 1,8-liters TSI bensinmotor på 180 hk och en TDI dieselmotor på 184 hk. Den högklassiga interiören har detaljer som 2-zons klimatanläggning, insteglistor i rostfritt med Alltrack-embblem och dekor i Dark Magnesium på mittkonsolen.



R

Golf Sportscombi R är bilen för dig som uppskattar seriös körglädje; 300 hk, 4MOTION fyrhjulsdriфт och DSG-automatväxellåda. En perfekt bil för dig som vill ha gott om utrymme, men ändå lämna de flesta bakom dig. Nu behöver du inte kompromissa.

Detta kraftpaket har allt som finns i de andra modellerna och mycket mer, till exempel körprofilval med Race-läge, specialdesignade stötfångare och ett sportchassi som sänker bilen cirka 20 mm.

Utvändigt gör de fyra kromade slutrören och 18-tumsfälgarna Cadiz i lättmetall att Golf Sportscombi R ser lika sportig ut som den känns. 0–100 km/h klaras av på imponerande 5,1 sekunder.

Sverigefavoriten

1.2 TSI 110 Masters

Här är bilen för dig som vill ha en modern, säker och bränslesnål bil som sväljer både barnvagn och packning. Den effektiva 4-cylindriga motorn har turboöverladdning, men drar endast 0,51 liter/mil vid blandad körning. Tack vare innovativa säkerhetssystem som adaptiv farthållare med ACC och Front Assist samt City Emergency Brake kör du säkert. Lackerade backspeglar, kylargrill med kromlister och specialdesignade 16-tums lättmetallfälgar ger bilen ett modernt utseende.

Fram sitter du bekvämt i komfortstolar med steglös höjdställning och reglerbart svankstöd. Interiören är smakfull och för underhållningen står Radio Composition Media med pekskärm i färg. Via Bluetooth handsfree ansluter du mobiltelefonen och kan prata utan att hålla i luren eller streama musik. Golf Sportscombi TSI 110 är det självklara valet om du vill ha en välutrustad bil med stora lättpackade utrymmen och en effektiv bensinmotor.



UTRUSTAD MED BLAND ANNAT

- 12-volts eluttag i bagageutrymmet
- Adaptiv farthållare, ACC, inklusive Front Assist och City Emergency Brake
- Bluetooth handsfree
- Elektriska fönsterhissar fram och bak
- Lättmetallfälgar Toronto 16 tum
- Multifunktionsratt, läderklädd, i trekrat sportutförande
- Pre-Crash och Multikollisionsbroms
- Radio Composition Media med pekskärm i färg. CD-spelare, SD-kortläsare, USB-uttag och AUX-in. Uteffekt 4x20 W, 4 högtalare fram och 4 bak
- Variabelt lastgolv i bagageutrymmet



02



01

- 01 Förarmiljö med tygklädsel Zoom/Merlin och dekorpanel i borstat stålutseende | S
- 02 Mittarmstöd med luftutsläpp till baksätet | S
- 03 Baksätets ryggstöd fäll- och delbart 60:40 | S
- 04 Multifunktionsratt, läderklädd, i treekrat sportutförande | S
- 05 Lättmetallfälg Toronto 16 tum | S

S Standard
T Mot tilläggskostnad

Bygg din bil!

Skapa en personlig Golf Sportscombi på volkswagen.se/byggdinbil. Här kan du välja olika lackfärger, fälgar samt tillval och direkt se hur din nya bil ser ut och vad den kostar.

Produktportalen

Bilarna på bilderna kan vara extra-utrustade. För dig som önskar en fullständig inblick i vilken utrustning som erbjuds i Masters finns Produktportalen som du hittar i din mobil, läsplatta eller dator på produktportalen.volkswagen.se



03



04



05

Fulländad

1.4 TSI 150 GT

Golf Sportscombi TSI 150 GT är sportig, kraftfull och full av utrustning. En bil som är väldigt rolig att köra samtidigt som den effektiva TSI-motorn endast förbrukar 0,53 liter/mil vid blandad körning.

Mörktonade rutor från B-stolpen och bakåt, mörkröda bakljus och 17-tumsfälgarna Dijon i lättmetall ger Golf Sportscombi GT ett extra sportigt utseende. Sportchassit förstärker intrycket, förbättrar väghållningen och minskar luftmotståndet.

Interiören med dekor i piano Black Mesh på dörrar och instrumentpanel är inbjudande och ett vitt LED-ljus under dörrsidornas paneler och i fotutrymmet fram skapar en behaglig känsla.

De specialdesignade sportstolarna fram i Alcantara och textil har reglerbart svankstöd och steglös höjdställning. Sätt dig bekvämt och gör dig redo för en angenäm upplevelse.



01

UTRUSTAD MED BLAND ANNAT

Utöver Masters:

- Bakljus, mörkröda
- Dekorpaneler Piano Black Mesh på dörrar och instrumentpanel
- Dimstrålkastare med statiskt kurvlyjus
- Kromlist i stötfångaren fram
- Kupébelysning, läslampor, golvrumsbelysning fram och ljuslister i underkant av dörrsidornas dekorpaneler i vitt LED-ljus
- Lättmetallfälg Dijon 17 tum
- Sportchassi, sänker upp till 15 mm
- Sportstolar i Alcantara och textil Global



03



02



04

- 01 Panoramasoltak | T
- 02 Plant lastgolv och delbart baksäte | S
- 03 Sidobackspeglar i bilens färg | S
- 04 Förarmiljö Golf Sportscombi GT extra-
utrustad med bland annat Navigation
Discovery Pro och 2-zons klimatanläggning,
Climatronic | T
- 05 Lättmetallfälg Dijon 17 tum | S

S Standard
T Mot tilläggskostnad

Bygg din bil!

Skapa en personlig Golf Sportscombi på volkswagen.se/byggdininbil. Här kan du välja olika lackfärger, fälgar samt tillval och direkt se hur din nya bil ser ut och vad den kostar.

Produktportalen

Bilarna på bilderna kan vara extra-utrustade. För dig som önskar en fullständig inblick i vilken utrustning som erbjuds i Masters finns Produktportalen som du hittar i din mobil, läsplatta eller dator på produktportalen.volkswagen.se



05

Attityd

1.8 TSI 180 DSG 4MOTION • 2.0 TDI 184 DSG 4MOTION

Golf Alltrack är en rymlig kombi med attityd. Fyrhjulsdriften 4MOTION är standard tillsammans med en 6-stegad automatisk DSG-växellåda. Det gör den till en trygg bil för svenska förhållanden. Körprofilen Offroad och högre markfrigång ger utmärkta terrängegenskaper och bilen trivs lika bra när du kommer ut på landsvägen som när du lämnar den för större utmaningar. Välj mellan två kraftfulla motorer: TSI bensinmotor på 180 hk och TDI dieselmotor på 184 hk. Dieselversionen förbrukar

endast 0,5 liter/mil vid blandad körning. Säkerhetsnivån i Golf Alltrack är i särklass med bland annat adaptiv farthållare, trötthetsvarnare, multikollisionsbroms och passagerarskyddssystemet Pre-crash som standard. Skärmbreddare, tröskelbreddare och nydesignade stötfångare ger bilen sin speciella karisma samtidigt som de skyddar karossen. Stilfull och högklassig interiör matchar bilens karaktär. Golf Alltrack är för dig som vill ha en rymlig bil för alla väglag – en bil med karaktär.



03



UTRUSTAD MED BLAND ANNAT:

- Adaptiv farthållare, ACC inklusive Front Assist och City Emergency Brake
- Aluminiumklädda pedaler
- Backspegelhus i reflex silver
- Bluetooth handsfree
- Climatronic, 2-zons klimatanläggning
- Instegslistor i rostfritt med Alltrack-emblem
- Körprofilval inklusive Offroad-profil
- Lättmetallfälg 17 tum Valley
- Mörkröda bakljus
- Radio Composition Media
- Sportstolar fram i tyg-/Alcantara
- Takreling silvereloxerad
- Upp till 35 mm högre markfrigång



04



01



02

- 01 Interiör Golf Alltrack med Navigation Discover Pro | T
- 02 Instegslist med Alltrack-emblem | S
- 03 Lättmetallfälg Canyon 18 tum | T
- 04 Radio Composition Media | S
- 05 Baksätet delbart och fällbart 60:40 | S
- 06 Lättmetallfälg Valley 17 tum | S

S Standard
T Mot tilläggskostnad

Bygg din bil!

Skapa en personlig Golf Alltrack på volkswagen.se/byggdinbil. Här kan du välja olika lackfärger, fälgar samt tillval och direkt se hur din nya bil ser ut och vad den kostar.

Produktportalen

Bilarna på bilderna kan vara extra-utrustade. För dig som önskar en fullständig inblick i vilken utrustning som erbjuds i Masters finns Produktportalen som du hittar i din mobil, läsplatta eller dator på produktportalen.volkswagen.se



05



06

Äkta kraftpaket

Golf Sportscombi R

Golf Sportscombi R är en riktig prestandabil med en nyutvecklad tvåliters turboladdad bensinmotor på 300 hk. Utrustad med dubbelkopplingslådan DSG gör bilen 0 till 100 km/h på enastående 5,1 sekunder. Bilen är redan från start utrustad med 4MOTION fyrhjulsdraft och progressiv styrning.

Golf Sportscombi R bjuder på en lång rad exklusiva detaljer som svartlackerade bromsok med

R-logotyp, 18-tumsfälgar i lättmetall och dubbla kromade slutrör på både höger och vänster sida. Invändigt hittar du sportstolar, läderklädd sportratt med 3-ekersdesign, kupébelysning med blått LED-ljus och ett radiosystem med pekskärm.

Golf Sportscombi R är ett snyggt inslaget kraftpaket med imponerande prestanda.



01

GOLF SPORTSCOMBI R

Utrustad med bland annat:

- 4MOTION fyrhjulsdraft
- Bakljus i LED-teknik, mörktonade
- Bi-xenonstrålkastare inkl. LED-varselljus
- Bluetooth handsfree
- Kupébelysning, läslampor, golvrumsbelysning fram och ljuslister i dörrsidornas dekorpaneler i blått LED-ljus
- Lättmetallfälgar Cadiz 18 tum
- Servotronic Sport, servostyrning
- Sportchassi, sänker bilen 20 mm
- Sportstolar fram med reglerbart svankstöd och steglös höjdställning
- Takreling, silvereloxerad



04



02



03

- 01 Interiör Golf Sportscombi R
- 02 Multilänkbakaxel | S
- 03 Läderklädsel Nappa Carbon | T
- 04 Instrumentbelysning med blått ljus | S
- 05 Kromade dubbla slutrör, höger och vänster bak | S
- 06 Lättmetallfälg Cadiz 18 tum | S

S Standard
T Mot tilläggskostnad

Bygg din bil!

Skapa en personlig Golf Sportscombi på volkswagen.se/byggdinbil. Här kan du välja olika lackfärger, fälgar samt tillval och direkt se hur din nya bil ser ut och vad den kostar.

Produktportalen

Bilarna på bilderna kan vara extra-utrustade. För dig som önskar en fullständig inblick i vilken utrustning som erbjuds i Masters finns Produktportalen som du hittar i din mobil, läsplatta eller dator på produktportalen.volkswagen.se



05



06



Förarsäten ErgoActive i läder Vienna och textil. Sittdynans lårstöd kan dras ut för extra stöd, svankstödet manövreras elektriskt och stolen har massagefunktion. Även höjd- och längsled kan justeras liksom stolens ryggstöd.



Design och komfort

Tidlös design

Golf Sportscombi har fått en vassare och sportigare utstrålning samtidigt som den blivit större jämfört med tidigare generationer. Exteriören har hämtat linjerna från klassiska Golf, men från B-stolparna präglas Golf Sportscombi av en längre silhuett och ännu mer utrymme. En förlängd hjulbas ger en bagagevolym

på 605 liter när du lastar upp till de bakre ryggstöden. Fäller du baksätena kan du lasta hela 1620 liter till de främre ryggstöden och upp till taket. Det finns med andra ord gott om plats både när det gäller semesterpackning för familjen och transport av skrymmande gods.

En mängd designdetaljer finns som standard för att ge högsta komfort. Här hittar du bland annat ergonomiska säten och en bred mittkonsol riktad mot föraren samt en multi-

funktionsratt med många inställningsmöjligheter.

Som tillval finns ett stort panoramasoltak som får interiören att bada i ljus och ger dig en härlig frihets känsla.

Till förarplatsen kan du välja till Sportstolen ErgoActive med inbyggd massagefunktion, en uppskattad lyx på längre resor. En tur i Golf Sportscombi är ett angenämt äventyr för alla sinnen.





DCC, Dynamic Chassis Control

Innovationer

Framtidens teknik till alla

Volkswagen satsar stora resurser på att utveckla ny teknik och smarta lösningar som är tillgänglig för alla. Flera av lösningarna ingår som standard i Golf Sportscombi, andra finns som tillval och alla är till för

att öka din säkerhet och körupplevelse.

Dynamic Chassis Control (DCC). Med DCC kan stötdämparnas hårdhet ställas elektroniskt i tre lägen Comfort, Normal eller Sport.

Mode Select körprofilsval. Anpassa vissa av bilens system till din egen körprofil, som till exempel styrning, gasrespons och den adaptiva fARTHÅLLAREN ACC. Har du klimatanläggning Climatronic och dynamiskt kurvlyjus kan även dessa regleras via profilvalet.

DSG-växellåda. DSG är i praktiken två manuella växellådor som sitter ihop och växlar rekordsnabbt med små effektförluster. Växlingarna sker så snabbt att de endast märks på varvräknaren och motorljudet.

XDS dynamisk differentialbroms bromsar innerhjulet om det tappar fäste och fördelar kraften till ytterhjulet som har bättre fäste. Därigenom minskar understyrningen.

Park Assist. Du kan aktivera parkeringsassistenten i hastigheter upp till 40 km/h. Systemet mäter avståndet mellan parkerade bilar och ger klartecken när den hittar en lagom stor lucka. Stanna och lägg i backväxeln så räknar systemet ut rätt vinkel och tar över ratten. Du koncentrerar dig på att sköta gas och broms. Parkeringsassistenten hjälper dig även att komma ut ur trånga parkeringsfickor.



XDS dynamisk differentialbroms



Park Assist



DSG-växellåda



Mode Select, körprofilsval

INNOVATIONER FÖR FRAMTIDEN

HyMotion är ett innovativt system där en elmotor får kraft från bränsleceller som drivs av vätegas och syre. Det gör att bilen nästan inte släpper ifrån sig några miljöfarliga ämnen. Tekniken finns än så länge inte i produktion men forskning pågår.

En **förrärlös Volkswagen** åkte i rusnings trafik genom Berlin redan 2011. Den stannade helt själv vid rödlys, bytte fil, höll hastighetsbegränsningen och undvek omkringliggande bilar. Även om det dröjer innan vi har förrärlösa bilar i trafiken finns många av dessa system i Golf Sportscombi. Läs mer på nästa sida.



Säkerhet

På säkra sidan

Du kan lita på Golf Sportscombi när det gäller säkerhet. Alla modeller är utrustade med den adaptiva farthållaren **ACC med Front Assist** och **City Emergency Brake***.

Systemet anpassar fart och avstånd till bilen framför och kan med autobromssystemet bromsa bilen i lägre farter och förhindra kollision om ett stillastående objekt upptäcks i bilens färdriktning.

Även passagerarskyddssystemet **Pre-Crash** ingår som standard. Det ser till att bältena sträcks och rutorna stängs om det är risk för en olycka. Ett annat viktigt säkerhetssystem som är standard är **multikollisionsbromsen**.

Systemet bromsar automatiskt bilen om den är inblandad i en olycka och på så sätt minskar risken för kollision med mötande fordon.

Som tillval finns flera innovativa lösningar, till exempel **Blind Spot Sensor** med **Rear Traffic Alert** som registrerar bilar som befinner sig i döda vinkeln. **Lane Assist** assisterar styrningen och kan korrigera bilens placering på vägen i förhållande till vägmarkeringarna. Du kan lätt styra emot om du vill. **Dynamic Light Assist** bländar av ljuset för mötande trafik eller framförvarande bilar, men fortsätter lysa upp vägen för dig.

Säkerheten i Golf Sportscombi är aldrig en begränsning – tvärtom får du nya möjligheter.



Blind Spot varnar dig om ett fordon befinner sig i döda vinkeln. Systemet har även en funktion som kallas Rear Traffic Alert som aktiveras när du ska backa ut ur en parkeringsficka. Om en bil närmar sig som du inte kan se varnar systemet och kan till och med bromsa bilen för att undvika en kollision.

MER SÄKERHET OCH TRYGGHET

- Backkamera Rear Assist
- Dynamic Light Assist
- Filhållningsassistent Lane Assist
- Multikollisionsbroms
- Parkeringsensorer fram och bak
- Parkeringsassistent Park Assist
- Pre-Crash
- Trötthetsvarnare
- Vägmarkesidentifiering Sign Assist
- Sju krockkuddar



* Ej BlueMotion



Infotainment

Nytta och nöje

Golf Sportscombi har den senaste generationen av Volkswagens infotainmentsystem. Det innebär betydligt snabbare uppstart av systemet, kvickare beräkning av färdvägar och finslipade språkdialoger. Du manövrerar enkelt

via en högupplöst pekskärm och systemet erbjuder maximala anslutningsmöjligheter för externa enheter.

I standardutrustningen ingår **Radio Composition Media** där radio och CD sköts via en 6,5-tums pek-

skärm. Du kan även spela upp musik via ett USB-minne eller Bluetooth, och som tillval kan du välja DAB-mottagare för att lyssna på digitalradio. Alla Golf Sportscombi har **Bluetooth handsfree** som standard.

Som tillval finns två avancerade navigationssystem: **Discover Media** med 6,5-tums skärm och **Discover Pro** med 8-tums skärm.

Navigation Discover Pro kan kombineras med **Bluetooth handsfree Premium** som är speciellt utformad för att hantera information från telefoner med rSAP-profil. Då medföljer en extra SIM-kortsläsare i handskfacket så att du kan koppla upp två mobiler samtidigt. I navigationssystemen ingår även **Car-Net** med tillgång till mobila onlinetjänster. Registrera bilen för Car-Net så får du den senaste informationen från internet om vägarbeten och vädret på resmålet. Med Discover Pro hittar du enkelt till dina favoritresmål med hjälp av Google Earth® och Google Street View®.



Navigation Discover Pro. Med svenska menytexter och svenskt tal, röststyrning samt kartor i 2D/3D. 8 tums färgskärm.



Navigation Discover Media. Navigationssystem med svenska menytexter och svenskt tal.



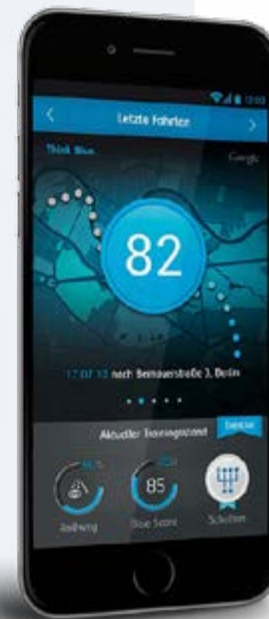
Radio Composition Media. Ger stora möjligheter att spela upp din egen musik.



App-Connect speglar apparna i din mobil.

MER INFOTAINMENT

- Radio Composition Media med CD-spelare och SIM-kortsläsare i handskfacket
- Navigation Discover Media
- Navigation Discover Pro
- Soundsystem Dynaudio Excite. Digital 10-kanalsförstärkare, 8 högtalare, 400 W totaleffekt
- Med App-Connect kan du bland annat spegla utvalda appar på bilens pekskärm. App-Connect är standard och fungerar till iPhone, Samsung och HTC (Google tillkommer under 2016).



Lackfärger

Personlighet

Visa din personlighet. Golf Sportscombi erbjuds i eleganta metalliclacker som Tungsten Silver, Reflex Silver, Pacific Blue, Limestone Grey, Night Blue, Sunset Red och Lapiz Blue. Du kan även välja någon av de gnistrande pärl-effekt-lackerna Deep Black och Oryx White.

Observera att de tryckta färgerna i den här katalogen skiljer sig från hur de ser ut i verkligheten.

Välkommen in till din närmsta återförsäljare och upplev kulörerna i verkligheten.

S Standard
T Mot tilläggskostnad

PURE WHITE | S
SOLID LACK



TORNADO RED | S
SOLID LACK



URANO GREY | S¹⁾
SOLID LACK



BLACK | S¹⁾
SOLID LACK



PACIFIC BLUE | T¹⁾
METALLICLACK



1) Kan ej fås till Golf Sportscombi R

LIMESTONE GREY | T
METALLICLACK



ORYX WHITE | T
PÄRLEFFEKTLACK



NIGHT BLUE | T
METALLICLACK



LAPIZ BLUE | T R
METALLICLACK



TUNGSTEN SILVER | T¹⁾
METALLICLACK



REFLEX SILVER | T
METALLICLACK



DEEP BLACK | T
PÄRLEFFEKTLACK



SUNSET RED | T¹⁾
METALLICLACK



Klädse

Komfortabelt

Ge din bil ett personligt utseende med känsla och attityd. Klädselerna i din Golf Sportscombi är noggrant sydda och tillverkade av högsta kvalitet. Det gör att de klarar många bekväma mil tillsammans med dig och dina passagerare.

MA Masters
A Alltrack
T Mot tilläggskostnad





**SPORTSTOL MED
TYGKLÄDSEL/ALCANTARA
RACE | R
TITAN BLACK**



**SPORTSTOL MED
LÄDERKLÄDSEL
NAPPA | T R
MODERN GREY**



**SPORTSTOL MED
LÄDERKLÄDSEL
NAPPA | T R
CARBON BLACK**



**SPORTSTOL ERGOACTIVE
LÄDER VIENNA OCH
TEXTIL | T MA GT A
BLACK**

Förarstolen är specialframtagen för extra komfort även på längre resor. Sittdynans lårstöd kan dras ut för extra stöd, svankstödet manövreras elektriskt och stolen har massagefunktion. Även höjd- och längsled kan justeras liksom stolens ryggstöd.

Fälgar

Uttrycksfull design

De designade lättmetallfälgarna är inte bara vackra att se på utan även formgivna för att skapa en perfekt balans mellan kontroll och kraft.

MA Masters
A Alltrack
T Mot tilläggskostnad

TORONTO 16" | MA



PERTH 16" | T MA



DIJON 17" | S GT T MA¹⁾



GENEVA 17" | T MA¹⁾ GT



MADRID 17" | T MA¹⁾ GT



VALLEY 17" | A



SALVADOR 17", 18" | T MA¹⁾²⁾ GT



SINGAPORE 17" | T MA¹⁾ GT



CANYON 18" | T A



1) Ej BlueMotion

2) Till Masters erbjuds enbart Salvador 17 tum

DURBAN 18" | T GT



MARSEILLE 18" | T GT



SERRON 18" | T GT



CADIZ 18" | S R | 19" | T R



PRETORIA BLACK-BLUE 19" | T R



PRETORIA 19" | T R



PRETORIA BLACK 19" | T R



Tilläggs paket

Prisvärda lösningar

Våra tillvalspaket innehåller färdigpaketerad utrustning för din bil, både invändigt och utvändigt. Här hittar du funktioner, material och detaljer som gör din Golf Sportscombi ännu mer personlig.

Tänk på att det är mer förmånligt att välja paketlösningarna än att plocka ihop din utrustning styckvis.

MA Masters
A Alltrack
T Mot tilläggs kostnad

1) Kan ej fås till TDI 110 BlueMotion
2) Kan ej fås till TSI 110, TGI 110 BlueMotion,
TSI 125 MultiFuel



PLUSPAKET | T MA GT A

- Bi-xenonstrålkastare inklusive LED-varselljus
- Dimstrålkastare (Masters)
- Parkeringssensorer fram och bak samt nedvinkligningsfunktion hos höger ytterspegel
- Regnsensor och automatiskt avbländbar innerbackspegel

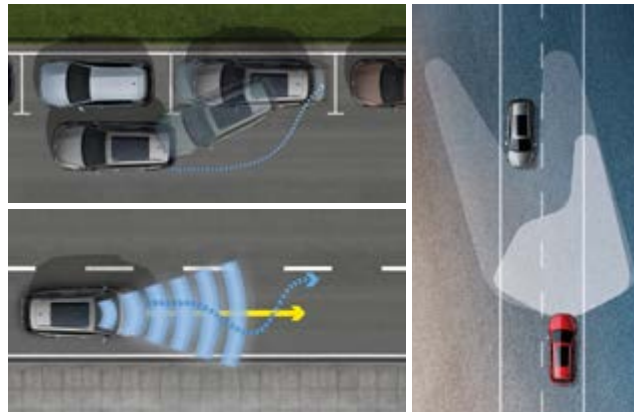
Kombinera gärna med Läderklädsel Vienna med sportstolar fram.





DRAGPAKET | T MA GT A ¹⁾

- Dragkrok, manuellt utfällbar
- Backkamera Rear Assist
- Lastrumsmatta och reflexväst samt första hjälpen-kit från Volkswagen Tillbehör



FÖRARASSISTANSPAKET | T MA GT A ¹⁾

- Keyless Access
- Lane Assist och Light Assist
- Park Assist
- Regnsensor och automatiskt avbländbar innerbackspegel
- Sidokrockkuddar och bältespåminnare bak

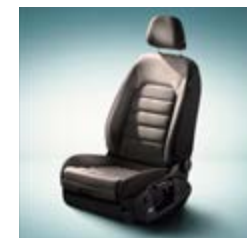
Kombinera gärna med Pluspaket (mot tilläggskostnad).

Då tillkommer funktionen Dynamic Light Assist istället för Light Assist.



SPORTPAKET | T MA ¹⁾²⁾

- Belysning på dörrsidornas dekorpaneler, golvbelysning, läslampor samt interiörbelysning av LED-typ
- Lättmetallfälg Geneva 17"
- Mode Select, körprofilsval
- Sportstolar ErgoActive i läder Vienna och textil, förarstol 14-vägs med massagefunktion
- Sportchassi
- Textilmattor fram och bak





R-LINE EXTERIÖRPAKET | T MA GT^{1) 2)}

- Bakre diffusor, svart höggång
- Dimstrålkastare fram
- Lättmetallfälg Perth 16 tum (endast Masters)
- Lättmetallfälg Salvador 17 tum (kräver tillvalet sportchassi vid val av Masters)
- R-Line-logga fram
- R-Line-stötfångare
- R-Line-kylargrill
- Takkantspoiler bak
- Tröskelbreddare

Perth 16 tum



Salvador 17 tum



R-LINE INTERIÖRPAKET | T GT³⁾

- Instegslistor i rostfritt
- Pedaler i rostfritt stål
- R-Line-sportstolar med klädseln Race med mittdelen i mikrofiber San Remo
- R-Line-ratt med kontrastsöm
- R-Line-dekorpaneler i aluoptik
- R-Line-startskärm i radiodisplay
- Svart takhimmel
- Växelknopp och damask med kontrastsöm

1) Kan ej fås till TDI 110 BlueMotion, TGI 110 BlueMotion och TSI 125 MultiFuel

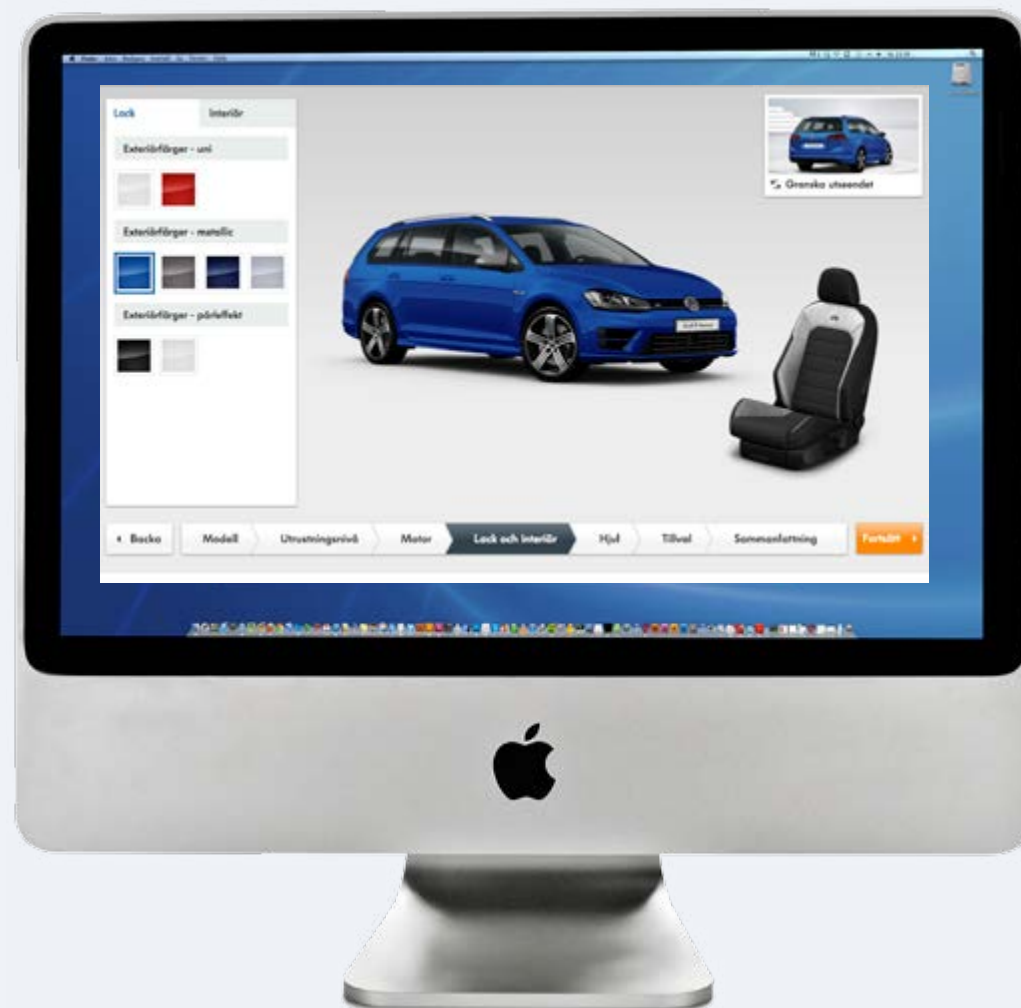
2) Ej i kombination med Dragkrok/ Draggpaket på Masters

3) Endast i kombination med R-Line Exteriör

Bygg din bil

Prova olika utföranden

I bilkonfiguratoren på **volkswagen.se** kan du bygga ihop din egen personliga Golf Sportscombi. Här kan du välja olika lackfärger, testa olika fälgar och tillval och se hur din nya bil ser ut. Du får direkt veta vad den kostar och kan enkelt räkna ut en månadskostnad.





Think Blue.

Think Blue. START OCH STOPP

Säkerhet, komfort och hållbar utveckling är viktiga nyckelord när vi tillverkar bilar. Men det räcker inte. Vi vill mer. Vi vill vara en förebild för rörlighet på vägarna med bilar som är spännande, attraktiva och miljöanpassade.

Under samlingsnamnet BlueMotion Technology har tekniska lösningar som bland annat minskar bränsleförbrukningen och ger låga koldioxidutsläpp utvecklats för samtliga motorer i Golf Sportscombi. BlueMotion Technology omfattar start-stoppsystem som stänger motorn när bilen står stilla, bränslesparande däck och bromsenergiåtervinning som tar tillvara på bilens rörelseenergi när du bromsar eftersom bilens generator kan avlastas.

Med tillvalet Körprofilval kan du anpassa bilens funktioner till din personliga körstil, bland annat finns ett Eco-läge där växlingspunkterna ändras för att reducera varvtalet.

Bilen har dessutom växlingsindikator som hjälper dig att välja optimal växel när du har manuell växellåda. Eller så väljer du en Golf Sportscombi BlueMotion Technology med

DSG-växellåda där växellådan alltid försöker hjälpa till att växla så bränsleekonomiskt som möjligt utifrån tillgängliga förutsättningar.

Med **Golf Sportscombi TDI 110 BlueMotion** har vi gått ett steg längre för att minska bränsleförbrukningen. Aerodynamiska detaljer på karossen och ett komfortavstämt sportchassi ger bilen ett lägre luftmotstånd. Tillsammans med de avancerade tekniska lösningarna från BlueMotion Technology ger detta en bränsleförbrukning vid blandad körning på 0,33 l/mil och koldioxidutsläpp på 87 g/km.

Golf Sportscombi TSI 125 MultiFuel BMT finns för dig som vill kunna köra på bioetanol (E85). Den har andra generationens bioetanolmotor där vi gått ett steg längre för att minska bränsleförbrukningen. Bioetanol (E85) är ett biobränsle som i stor utsträckning reducerar de fossila koldioxidutsläppen vid förbränning.

Golf Sportscombi TGI 110 BlueMotion har en räckvidd på över 1390 km, tack vare en 50 liter stor bensintank och två tankar för fordonsgas (totalt 15 kg), intelligent placerade

under bagagerumsgolvet för maximalt bagageutrymme. TGI 110 BlueMotion Technology erbjuds i två utföranden, med manuell sexväxlad växellåda eller sjustegad DSG-växellåda. Studier av Naturvårdsverket och Transportstyrelsen konstaterar att CO₂-utsläppen reduceras med mellan 87–93% om du tankar biogas jämfört med körning på naturgas, något som visar på den starka klimatnyttan hos biogasen. För dig som tjänstebilsförare åtnjuts 40% reduktion av förmånsvärdet, maximerad till 16 000 kronor per år om du väljer en Golf Sportscombi TGI 110 BlueMotion.

BlueMotion Technologies omfattar flera typer av teknologier, alla med samma fokus: att bidra till en så låg miljöbelastning som möjligt. Samtidigt får du en bil som lever upp till allt du kan förvänta dig av en bra bil som är en del av ditt liv, varje dag.

Volkswagen Finansiering

Nyckeln till mobilitet



Det finns mängder av sätt att finansiera sitt bilköp, från att belåna huset till att betala kontant, eller kanske ännu enklare – via någon av Volkswagens flexibla och förmånliga finansieringsformer.



Enkel hantering för företaget

Vi erbjuder finansiering med restskuld eller restvärde där bilen fungerar som säkerhet. Finansieringen följer bilens värde-minskning. Det ger dig lägre månadsbetalning och du kan byta till ny bil oftare.

Rabatt på försäkringen

Väljer du vår finansiering kan du även teckna Volkswagen Försäkring till förmånliga villkor. De flesta kunder, oavsett ålder och bostadsort, brukar uppfatta försäkringspremien som fördelaktig.

Serviceavtal med en fast månadskostnad

Om du även kombinerar med ett serviceavtal får du en fast månadskostnad under hela avtalstiden och kontroll på kostnaderna för service.

För mer information:
volkswagen.se/finansiering

Teknisk data

Fakta

Golf Sportscombi erbjuds med flera olika typer av drivlinor: bensin-, diesel-, bioetanol- eller fordonsgasdrivning. Alla med olika fördelar och specifikationer. Här bredvid ser du några utvalda fakta om de olika motorerna.

För dig som önskar en fullständig inblick i utrustning, teknisk data med mera finns Produktportalen. Där hittar du detaljerad information om exempelvis alla mått, markfrigång, vinterhjulsrekommendationer och mycket annat.

produktportalen.volkswagen.se

Golf Sportscombi		TSI 110	TGI 110 BlueMotion	TSI 125 MultiFuel	TSI 125 DSG	TSI 150 GT	R
Motorer		4 cylindrar 16 ventiler Direktinsprutning Turboöverladdning Trevägskatalysator	4 cylindrar 16 ventiler Direktinsprutning Turboöverladdning Trevägskatalysator	4 cylindrar 16 ventiler Direktinsprutning Turboöverladdning Trevägskatalysator	4 cylindrar 16 ventiler Direktinsprutning Turboöverladdning Trevägskatalysator	4 cylindrar 16 ventiler Direktinsprutning Turboöverladdning Trevägskatalysator	4 cylindrar 16 ventiler Direktinsprutning Turboöverladdning Trevägskatalysator
Drivlina							
Växellåda	man/aut	6 vxl /DSG7	6 vxl /DSG7	6 vxl /–	–/DSG7	6 vxl /DSG7	–/DSG6
Motor							
Max vridmoment vid r/min		175/1400–4 000	200/1500–3 500	200/1400–4 000	200/1400–4 000	250/1500–3 500	380/1800–5 500
Effekt vid		81(110)/4 600–5 600	81(110)/4 800–6 000	92(125)/5 000	92(125)/5 000	110(150)/5 000–6 000	221(300)/5 500–6 200
Toppfart km/h	man/aut	196/196	195/195	205/–	–/205	218/218	–/250
Acceleration 0–100 km/h	man/aut	10,4/10,4	11,5/11,5	9,5/–	–/9,5	8,6/8,6	–/5,1
Styrsystem							
Vändcirkel, m		10,9	10,9	10,9	10,9	10,9	10,9
		Servostyrning elektromekanisk, Servotronic			Servostyrning elektro- mekanisk, Servotronic	Servostyrning progressiv, Servotronic sport	Servostyrning elektro- mekanisk, Servotronic
Mått/vikter							
Tjänstevikt ¹⁾ (kg)	man/aut	1294/1324	1457/1473	1322/–	–/1347	1353/1368	–/1 574
Totalvikt (kg)	man/aut	1830/1860	1920/1940	1880/–	–/1900	1890/1910	–/2 080
Max Taklast (kg)		75	75	75	75	75	75
Maximalt tillåten släpvagnsvikt (kg)	man/aut	1300/1300	1400/1400	1400/–	–/1400	1500/1500	–
Max släpvagnsvikt på B-körkort (kg)		1300/1300	1400/1400	1400	1600	1500/1500	–
Längd (mm)		4 562	4 562	4 562	4 562	4 562	4 596
Bredd inklusive ytterspeglar (mm)		2 027	2 027	2 027	2 027	2 027	2 027
Bredd exklusive ytterspeglar (mm)		1 799	1 799	1 799	1 799	1 799	1 799
Höjd (mm)		1 481	1 481	1 481	1 481	1 481	1 467
Bagageutrymme							
Längd uppfällt/nedfällt säte (mm)		1031/1831	1055/1826	1031/1831	1031/1831	1055/1831	1055/1831
Volym uppfällt/nedfällt säte (liter)		605/1620	424/1439	605/1620	605/1620	605/1620	605/1620
Miljö- och bränsledeklaration			Certifieringsgas Nm ³	Bensin liter	Etanol liter ³⁾	Bensin liter	
Miljöklass ²⁾		Euro 6	Euro 6	Euro 6	Euro 6	Euro 6	Euro 6
CO ₂ -utsläpp (g/km)	man/aut	117/115	97/95	127/122	119 ³⁾ /–	124/–	–/118
Bränsletyp		Blyfri 95/98	Fordonsgas	Blyfri 95	Etanol E85	Blyfri 95/98	Blyfri 95/98
Stadskörning (l/100km)	man/aut	6,3/ 6,1	6,9/6,8 4,5/4,4	7,0/6,6	9,2/–	6,9/–	–/6,3
Landsvägskörning (l/100km)	man/aut	4,3/4,4	4,5/4,4 2,9/2,9	4,5/4,4	6,1/–	4,5/–	–/4,4
Blandad körning (l/100km)	man/aut	5,1/5,0	5,4/5,3 3,5/3,5	5,4/5,2	7,2/–	5,3/–	–/5,1
Övriga tekniska data							
Fordonsskatt (kr)	man/aut	492/448	0 ⁴⁾ (525) / 0 ⁴⁾ (470)	0 ⁴⁾ (503)/–	–/514	580/470	–/1526

Bränsleförbrukning och avgascertifieringsvärden

Bränsledeklaration och utsläppsvärden är uppmätta i enlighet med riktlinje 1999/94/EG och gäller bil i grundversion. Bränsleförbrukningen påverkas även till stor del av yttre omständigheter såsom kör- och vägförhållanden. Större hjuldimensioner än angiven standardutrustning liksom eftermonterad tillbehörsutrustning kan påverka rullomkrets, rullmotstånd och aerodynamik och därigenom även bränsleförbrukning och avgasemissioner för mer detaljerad information vänligen kontakta er återförsäljare. För flertalet modeller anges ett spann för bränsleförbrukning och utsläpp vilket beror på att modellen kan utrustas med flera alternativa hjuldimensioner från fabrik. Volkswagens modeller är helbilsgodkända och mer detaljerade uppgifter om bränsleförbrukning och utsläpp finns hos Bilregistret.

För att se hur fordonsskatten beräknas, gå in på www.transportstyrelsen.se (klicka på "Väg", "Fordon", "Fordonsskatt", "Hur bestäms skattens storlek" i nämnd ordning).

Återvinning

Minst 85 % används till återvinning och återanvändning. I enlighet med förordningen om producentansvar för bilar, SFS 1997:788, erbjuds Volkswagens bilägare att kostnadsfritt lämna in sina uttjänta bilar för återvinning. För mer information om auktoriserade mottagningsstationer vänligen gå in på www.bilsweden.se.

Miljöcertifiering

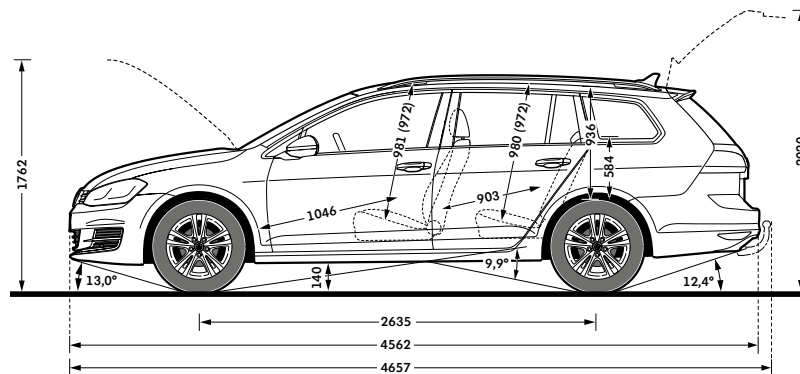
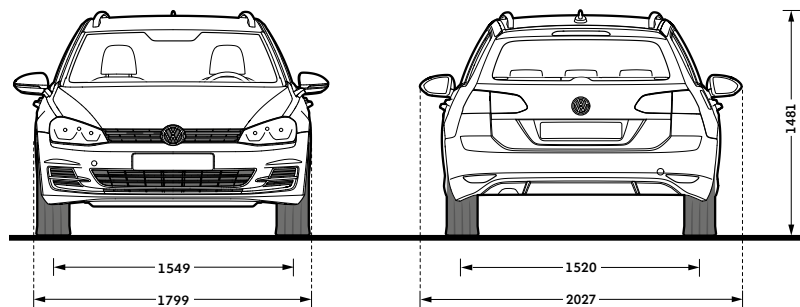
Importören, Volkswagen Group Sverige AB, är certifierade enligt ISO14001. I stort sett alla produktionsanläggningar är certifierade enligt ISO14001 eller EMAS.

Tillägsinformation till tabellen

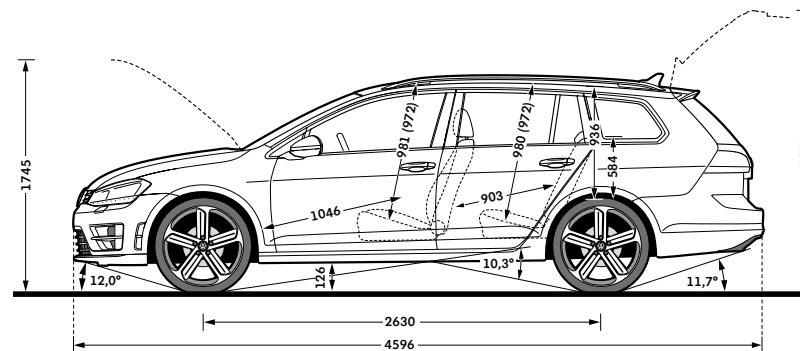
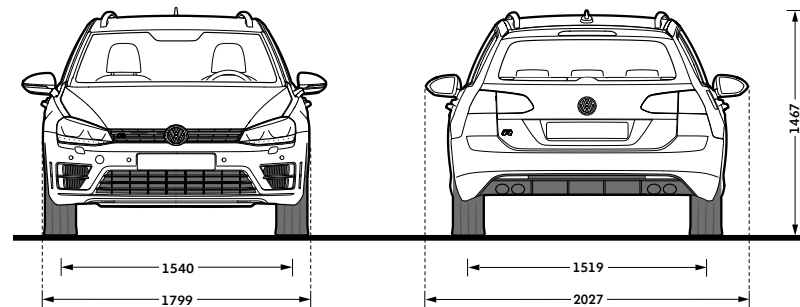
(markerat som fotnoter i tabellen)

- 1) Angivet värde gäller för bil vid tjänstevikt.
- 2) Preliminära värden. Tillverkaren bestämmer tjänstevikten individuellt beroende på bilens utrustningsnivå. Lastförmågan är skillnaden mellan den angivna totalvikten och tjänstevikten. Om tjänstevikten höjs minskas lastförmågan. Fordonsskatten kan variera beroende på tjänstevikten.
- 3) MultiFuel-modeller, med körning på E85, ger en högre bränsleförbrukning men reducerar de fossila koldioxidutsläppen. Fordonsskatten beräknas utifrån en annan beräkningsgrund för bilar som kan köras på alternativa bränslen, vilket reducerar fordonsskatten.
- 4) Den europeiska avgasnormen Euro 6 innebär en skärpning av kraven jämfört med miljöklasserna Euro 5, 2005 och 2005 PM.
- 5) Det finns flera olika miljöbilsdefinitioner. Den statliga miljöbilsdefinitionen ger personbilar fem års fordonsskattebefrielse om bilens koldioxidutsläpp enligt uppgift i fordonregistret inte överstiger ett beräknat högsta koldioxidutsläpp baserat på bilens tjänstevikt (uppgift från fordonregistret). För miljöbil enligt statlig upphandling gäller "Förordning om myndigheters inköp och leasing av miljöbilar (2004:1364)". Ytterligare information kan fås på:
 - www.transportstyrelsen.se
 - miljöbil enligt skattelagstiftningen, se skatteverket.se
 - miljöbil enligt vissa kommuners definition, se hemsidor för respektive kommun
- 6) Skattebefriad i 5 år

Golf Sportscombi



Golf Sportscombi R



Golf Sportscombi		TDI 110	TDI 110 4MOTION	TDI 110 BlueMotion	TDI 150 GT	TDI 150 4MOTION GT
Motorer		4 cylindrar, 16 ventiler Common rail insprutning Turbo, Laddluftkylare Variabel turbingeometri Trevägs-katalysator Partikelfilter	4 cylindrar, 16 ventiler Common rail insprutning Turbo, Laddluftkylare Variabel turbingeometri Trevägs-katalysator Partikelfilter	4 cylindrar, 16 ventiler Common rail insprutning Turbo, Laddluftkylare Variabel turbingeometri Trevägs-katalysator Partikelfilter	4 cylindrar, 16 ventiler Common rail insprutning Turbo, Laddluftkylare Variabel turbingeometri Trevägs-katalysator Partikelfilter	4 cylindrar, 16 ventiler Common rail insprutning Turbo, Laddluftkylare Variabel turbingeometri Trevägs-katalysator Partikelfilter
Drivlina						
Växellåda	man/aut	5/DSG7	6/-	6/-	6/DSG6	6/-
Motor						
Max vridmoment vid r/min		250/1500-3000	250/1500-3000	250/1500-3000	340/1750-3000	340/1750-3000
Effekt vid		81(110)/3200-4000	81(110)/3200-4000	81(110)/3200-4000	110(150)/3500-4000	110(150)/3500-4000
Toppfart km/h	man/aut	196/196	192/-	200/-	218/216	214/-
Acceleration 0-100 km/h	man/aut	11,0/11,0	11,7/-	11,0/-	8,9/8,9	8,9/-
Styrsystem						
Vändcirkel, m		10,9	10,9	10,9	10,9	10,9
		Servostyrning elektromekanisk, Servotronic			Servostyrning progressiv, Servotronic sport	Servostyrning progressiv, Servotronic sport
Mått/vikter						
Tjänstevikt ¹⁾ (kg)	man/aut	1395/1412	1494/-	1391/-	1436/1454	1528/-
Totalvikt (kg)	man/aut	1930/1940	2030/-	1800/-	1970/1990	2010/-
Max Taklast (kg)		75	75	75	75	75
Maximalt tillåten släpvningsvikt (kg)		1500/1500	1700	1000/-	1600/1600	2000/-
Max släpvningsvikt på B-körkort (kg)		1500/1500	1470	1000	1530/1510	1490
Längd (mm)		4 562	4 562	4 562	4 562	4 562
Bredd inklusive ytterspeglar (mm)		2 027	2 027	2 027	2 027	2 027
Bredd exklusive ytterspeglar (mm)		1 799	1 799	1 799	1 799	1 799
Höjd (mm)		1 481	1 479	1 481	1 481	1 479
Bagageutrymme						
Längd uppfällt/nedfällt säte (mm)		1055/1831	1055/1831	1055/1831	1055/1831	1055/1831
Volym uppfällt/nedfällt säte (liter)		605/1620	605/1620	605/1620	605/1620	605/1620
Miljö- och bränsledeklaration						
Miljöklass ²⁾		Euro 6	Euro 6	Euro 6	Euro 6	Euro 6
CO ₂ -utsläpp (g/km)	man/aut	102 / 104	119 / -	87 / -	108 / 119	124 / -
Bränsletyp		Diesel	Diesel	Diesel	Diesel	Diesel
Stadskörning (l/100km)	man/aut	4,6 / 4,6	5,5 / -	3,9 / -	5,1 / 5,4	5,8 / -
Landsvägskörning (l/100km)	man/aut	3,5 / 3,7	4,0 / -	3,0 / -	3,7 / 4,1	4,2 / -
Blandad körning (l/100km)	man/aut	3,9 / 4,0	4,5 / -	3,3 / -	4,2 / 4,5	4,8 / -
Övriga tekniska data						
Fordonsskatt (kr)	man/aut	1103 / 1103	1520 / -	0 ³⁾ (1103 / -)	1103 / 1520	1781 / -

Bränsleförbrukning och avgascertifieringsvärden
Bränsledeklaration och utsläppsvärden är uppmätta i enlighet med riktlinje 1999/94/EG och gäller bil i grundversion. Bränsleförbrukningen påverkas även till stor del av yttre omständigheter såsom kör- och vägförhållanden. Större hjuldimensioner än angiven standardutrustning liksom eftermonterad tillbehörsutrustning kan påverka rullomkrets, rullmotstånd och aerodynamik och därigenom även bränsleförbrukning och avgasemissioner för mer detaljerad information vänligen kontakta er återförsäljare. För flertalet modeller anges ett spann för bränsleförbrukning och utsläpp vilket beror på att modellen kan utrustas med flera alternativa hjuldimensioner från fabrik. Volkswagens modeller är helbils-godkända och mer detaljerade uppgifter om bränsleförbrukning och utsläpp finns hos Bilregistret. För att se hur fordonsskatten beräknas, gå in på www.transportstyrelsen.se (klicka på "Väg", "Fordon", "Fordonsskatt", "Hur bestäms skattens storlek" i nämnd ordning).

Återvinning
Minst 85 % används till återvinning och återanvändning. I enlighet med förordningen om producentansvar för bilar, SFS 1997:788, erbjuds Volkswagens bilare att kostnadsfritt lämna in sina uttjänta bilar för återvinning. För mer information om auktoriserade mottagningsstationer vänligen gå in på www.bilsweden.se.

Miljöcertifiering
Importören, Volkswagen Group Sverige AB, är certifierade enligt ISO14001. I stort sett alla produktionsanläggningar är certifierade enligt ISO14001 eller EMAS.

Tilläggsinformation till tabellen
(markerat som fotnoter i tabellen)

- Angivet värde gäller för bil vid tjänstevikt.
 - Preliminära värden. Tillverkaren bestämmer tjänstevikten individuellt beroende på bilens utrustningsnivå. Lastförmågan är skillnaden mellan den angivna totalvikten och tjänstevikten.
Om tjänstevikten höjs minskar lastförmågan. Fordonsskatten kan variera beroende på tjänstevikten.
 - Den europeiska avgasnormen Euro 6 innebär en skärpning av kraven jämfört med miljöklasserna Euro 5, 2005 och 2005 PM.
 - Det finns flera olika miljöbilsdefinitioner. Den statliga miljöbilsdefinitionen ger personbilar fem års fordonsskattebefrielse om bilens koldioxidutsläpp enligt uppgift i fordonregistret inte överstiger ett beräknat högsta koldioxidutsläpp baserat på bilens tjänstevikt (uppgift från fordonregistret).
För miljöbil enligt statlig upphandling gäller "Förordning om myndigheters inköp och leasing av miljöbilar (2004:1364)".
Ytterligare information kan fås på:
• www.transportstyrelsen.se
• miljöbil enligt skattelagstiftningen, se skatteverket.se
• miljöbil enligt vissa kommuners definition, se hemsidor för respektive kommun
- 5) Skattebefriad i 5 år



Golf Alltrack

1.8 TSI 180 DSG 4MOTION

2.0 TDI 184 DSG 4MOTION

Motorer		4 cylindrar 16 ventiler Direktinsprutning Turboöverladdning Trevägs-katalysator	4 cylindrar, 16 ventiler Common rail insprutning Turbo, Laddluftkylare Variabel turbingeometri Trevägs-katalysator Partikelfilter
Drivlina			
Växellåda	man/aut	-/DSG6	-/DSG6
Motor			
Max vridmoment vid r/min		280/1350-4500	380/1750-3250
Effekt vid		132(180)/4500-6200	135(184)/3500-4000
Toppfart km/h	man/aut	-/217	-/219
Acceleration 0-100 km/h	man/aut	-/7,8	-/7,8
Styrssystem			
Vändcirkel, m		10,9	10,9
		Servostyrning elektromekanisk, Servotronic	Servostyrning elektromekanisk, Servotronic
Mått/vikter			
Tjänstevikt ¹⁾ (kg)	man/aut	-/1540	-/1584
Totalvikt (kg)	man/aut	-/2040	-/2080
Max Taklast (kg)		75	75
Maximalt tillåten släpavagnsvikt (kg)		1500	2000
Max släpavagnsvikt på B-körkort (kg)		1460	1500
Längd (mm)		4 578	4 578
Bredd inklusive ytterspeglar (mm)		2 027	2 027
Bredd exklusive ytterspeglar (mm)		1799	1799
Höjd (mm)		1515	1515
Bagageutrymme			
Längd uppfällt/nedfällt säte (mm)		1 055/1831	1 055/1831
Volym uppfällt/nedfällt säte (liter)		605/1620	605/1620
Miljö- och bränsledeklaration			
Miljöklass ²⁾		Euro 6	Euro 6
CO ₂ -utsläpp (g/km)	man/aut	-/155	-/132
Bränsletyp		Blyfri 95/98	Diesel
Stadskörning (l/100km)	man/aut	-/8,1	-/5,7
Landsvägskörning (l/100km)	man/aut	-/5,7	-/4,6
Blandad körning (l/100km)	man/aut	-/6,6	-/5,0
Övrig data			
Fordonsskatt (kr)	man/aut	-/1328	-/2198

Bränsleförbrukning och avgas-certifieringsvärden

Bränsledeklaration och utsläppsvärden är uppmätta i enlighet med riktlinje 1999/94/EG och gäller bil i grundversion. Bränsleförbrukningen påverkas även till stor del av yttre omständigheter såsom kör- och vägförhållanden. Större hjuldimensioner än angiven standardutrustning liksom eftermonterad tillbehörsutrustning kan påverka rullomkrets, rullmotstånd och aerodynamik och därigenom även bränsleförbrukning och avgasemissioner för mer detaljerad information vänligen kontakta er återförsäljare. För flertalet modeller anges ett spann för bränsleförbrukning och utsläpp vilket beror på att modellen kan utrustas med flera alternativa hjuldimensioner från fabrik. Volkswagens modeller är helbilsgodkända och mer detaljerade uppgifter om bränsleförbrukning och utsläpp finns hos Bilregistret.

För att se hur fordonsskatten beräknas, gå in på www.transportstyrelsen.se (klicka på "Väg", "Fordon", "Fordonsskatt", "Hur bestäms skattens storlek" i nämnd ordning).

Återvinning

Minst 85% används till återvinning och återanvändning. I enlighet med förordningen om producentansvar för bilar, SFS 1997:788, erbjuds Volkswagens bilägare att kostnadsfritt lämna in sina utjämta bilar för återvinning. För mer information om auktoriserade mottagningsstationer vänligen gå in på www.bilsweden.se.

Miljöcertifiering

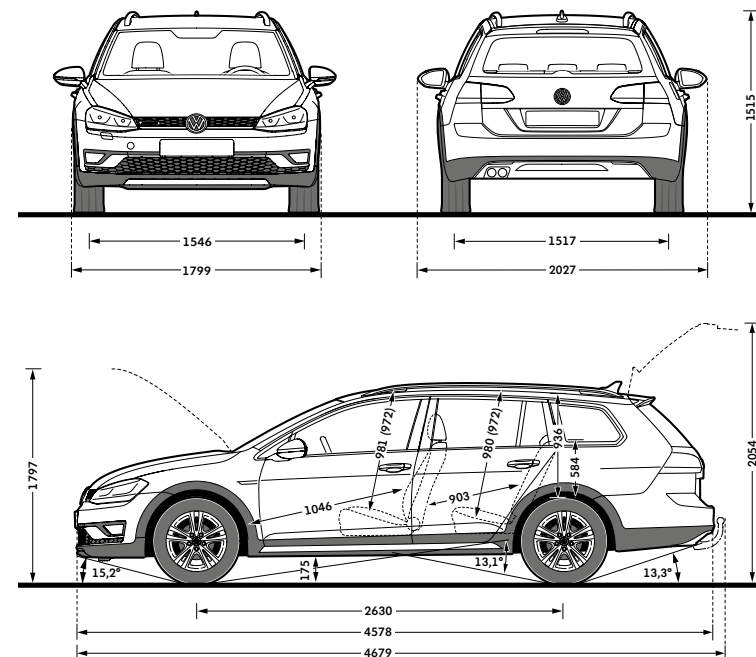
Importören, Volkswagen Group Sverige AB, är certifierade enligt ISO14001. I stort sett alla produktionsanläggningar är certifierade enligt ISO14001 eller EMAS.

Tilläggsinformation till tabellen

(markerat som fotnoter i tabellen)

- 1) Preliminära värden. Tillverkaren bestämmer tjänstevikten individuellt beroende på bilens utrustningsnivå. Lastförmågan är skillnaden mellan den angivna totalvikten och tjänstevikten. Om tjänstevikten höjs minskas lastförmågan.
- 2) Den europeiska avgasnormen Euro 6 innebär en skärpning av kraven jämfört med miljöklasserna Euro 5, 2005 och 2005 PM.

Golf Alltrack





Golf Sportscombi.

BRO 200 AJ5 20 • Maj 2015

www.volkswagen.se



facebook.com/volkswagensverige



Instagram: [@volkswagensverige](https://instagram.com/volkswagensverige)



Twitter: [@vwsverige](https://twitter.com/vwsverige)



youtube.com/volkswagensverige