



# Beetle fakta



# Beetle 2,0 och Turbo



Tygklädsel "Luna".

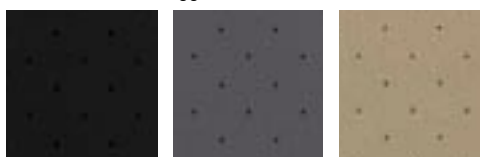


Svart

Flanellgrå

Cream

Läderklädsel mot tilläggskostnad.



Svart

Flanellgrå

Cream

Samtliga lacker valbara till alla modeller.

## SOLIDA STANDARD-LACKER (\*Pristillägg)



Campanellavit

Sunflowergul\*

Salsaröd

Svart

## METALLIC-LACKER (Pristillägg)



Reflexsilver

Platinumgrå

Shadowblå

Nordsjögrön

Geckogrön

## PÄRLEFFEKT-LACKER (Pristillägg)



Laserblå

Deep black

Waimea blå

# Utrustning

## SÄKERHET

- ABS med EBF (låsningfria bromsar med elektronisk bromskraftsfördelning)
- Bältessträckare fram
- Damm- och pollenfilter med aktivt kol
- ESP (antisladdsystem) med EDS (elektronisk differentialspär) + ASR (antispinnreglering) med bromsassistent
- Förzinkad kaross
- Handskfack, låsbart med belysning
- Krockkudde för förare och främre passagerare, urkopplingbar med nyckel för passagerare
- Nackskydd med whiplash-skydd på framstolarna och 3-punktsbälte på samtliga sittplatser
- Nackskydd, höjdställbara fram och bak
- Sidokrockkudde med huvudskydd för förare och främre passagerare
- Startspär, elektronisk

## INTERIÖR

- Bakruta, eluppvärmd
- Baksätets ryggstöd fällbart
- Belysta makeup-speglar i solskydden
- Blomvas fram
- Framstolar med steglös höjdställning samt Easy-entry-funktion
- Framstolar, eluppvärmda
- Förvaringsfack på baksidan av framstolarna
- Glasögonfack i taket för föraren
- Innerbelysning med fördröjningsautomatik
- Instegs- och varningsbelysning i dörrar
- Klocka och yttertemperaturmätare i takkonsol
- Mugg-/burkhållare, två st fram och en bak
- Ratt, 3-ekrad ställbar i höjd- och längsled
- Servostyrning
- Varvräknare
- Vindrutetorkare med intervallfunktion i fyra olika hastigheter

## EXTERIÖR

- Backspeglar och dörrhandtag lackerade i bilens färg
- Dimbakljus
- Räckviddsinställning för strålkastare
- Skivbromsar fram och bak, ventilerade fram
- Spolarmunstycken, eluppvärmda
- Ytterbackspeglar, eluppvärmda och elinställbara med integrerade blinkers

## ÖVRIGA FUNKTIONER

- Eluttag, 12-volts, i bagageutrymmet och i mittkonsolen
- Lastsurrningsöglor, fyra st
- Reservhjul, fullstort
- Värmeskyddsglas, gröntonat

## Basutrustning Turbo utöver 2,0

### SÄKERHET/TRYGGHET

- Centrallås, fjärrstyrt, med inbrottskydd, Safe-system

### INTERIÖR

- CD-spelare "Gamma" med radio och mp3-funktion, sex högtalare fram samt takantenn
- Elektriska fönsterhissar
- Luftkonditionering
- Mittarmstöd fram med förvaringsfack
- Ratt, växelpaksknopp/damask och handbromshandtag i läder
- Textilmattor

### EXTERIÖR

- Dimstrålkastare
- Stålfälgar 6½ J x 16" med däck 205/55 R16





# Tillval Beetle

Observera att vissa tillval inte går att kombinera med varandra.  
Ta kontakt med din lokala Volkswagenåterförsäljare, så får du veta mer om detta.

## SAKERHET

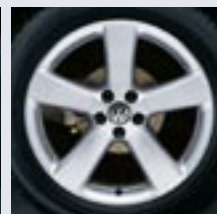
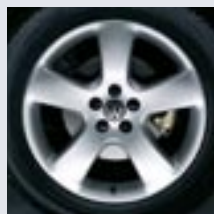
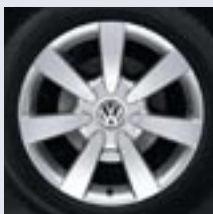
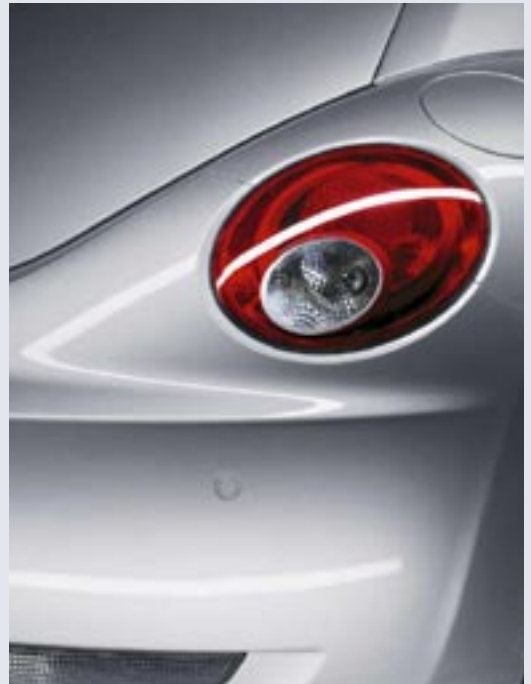
- Parkeringshjälpssystem

## INTERIÖR

- CD-växlare för sex skivor i mittarmstödet
- Farthållare
- Elsollucka i glas
- Luftkonditionering (standard Turbo)
- Läderklädsel inklusive ratt, växelspaksknopp/damask och handbromshandtag i läder

## EXTERIÖR

- Lättmetallfälgar "Houston" 6½ J x 16" däck 205/55 R16
- Lättmetallfälgar "Las Vegas" 6½ J x 16" däck 205/55 R16
- Lättmetallfälgar "Dallas" 7 J x 17" däck 225/45 R17
- Lättmetallfälgar "Sarasota" 7 J x 17" däck 225/45 R17
- Metallic-/pärl-effektlack



"Houston" 16"

"Las Vegas" 16"

"Dallas" 17"

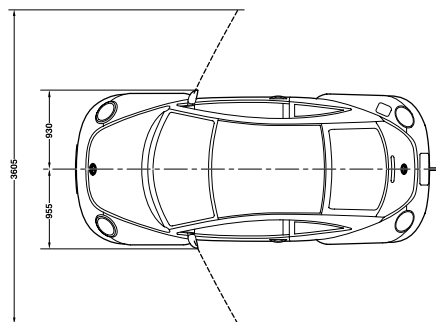
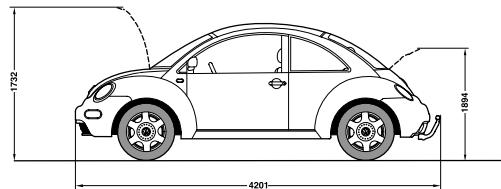
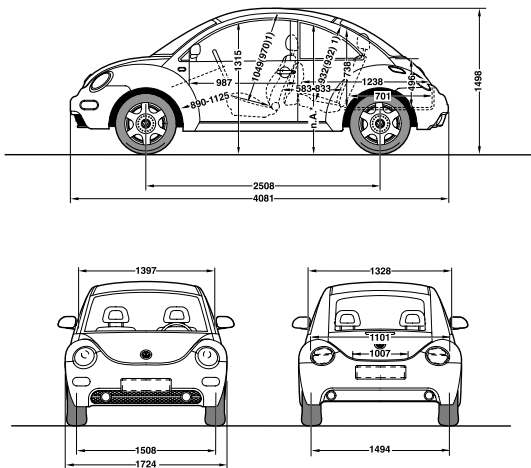
"Sarasota" 17"

<b>Beetle</b>	<b>2,0</b>	<b>Turbo</b>
<b>Motor</b>	4 cylindrar 8 ventiler Multi-Point-Injektion Katalysator	4 cylindrar, 20 ventiler Multi-Point-Injektion Turbo Laddluftkylare Katalysator
Volym (cm <sup>3</sup> )	1984	1781
Cyl. diam/slagl (mm)	82,5/92,8	81/86,4
Effekt kW (hk) vid r/min	85(115)5200	110(150)5800
Max vridmoment (Nm) vid r/min	170/2400	220/2000-4200
Bränsle	Blyfri 95	Blyfri 95
<b>Drivsystem</b>		
Växellåda man/aut	5/4	5/-
Drivning	Fram	Fram
Hjulupphängning fram	Fjäderben med triangelformade nedre länkar. Självstabiliserande styrning. Krängningshämmare.	
Hjulupphängning bak	Torsionsbakaxel med separata fjädrar och gastrycksstötdämpare, spårkorrigerande bakaxelupphängning. Krängningshämmare.	
Spårvidd fram/bak (mm)	1508/1494	1508/1494
Axelavstånd (mm)	2511	2511
Styrssystem	Kuggstångsstyrning med servo.	
Vändcirkel (m)	10,9	10,9
Bromsar	Låsningfria bromsar ABS med elektronisk bromskraftsfördelning EBF. Skivbromsar runt om, (ventilerade fram).	
Fälgar	Stål 6 J x 16	Stål 6 J x 16
Däck	205/55 R16	205/55 R16
<b>Elsystem</b>		
Generator, (A) /Batteri (Ah)	90/60	90/60
<b>Bagageutrymme</b>		
Lådliter enl Autograph	209	209
Volym nedfällt säte (l)	769	769
<b>Tjänstevikt (kg)*</b> man/aut	1310/1360	1360/-
<b>Totalvikt</b> man/aut	1650/1675	1700/-
<b>Max släpvagnsvikt (kg)</b>	1000	1000
<b>Fordonsskatt (kr)</b>	1635	1635
<b>Försäkringspremieklass</b>	4 15 15	4 17 17
<b>Acceleration 0-100km/h (sek)</b> man/aut	10,9/12,9	9,0/-
<b>Toppfart (km/h)</b>	185	203
<b>Bränsledeklaration** (l/100km)</b>		
Blandad körning man/aut	8,7/9,2	8,1/-
Stadskörning man/aut	11,8/12,9	11,0/-
Landsvägskörning man/aut	6,9/7,0	6,4/-
Tankvolym, liter ca	55	55
Miljöklass	2005	2005
CO <sub>2</sub> utsläpp (g/km) man/aut	209/221	194/-

\* Preliminära värden. Angiven tjänstevikt gäller bil i grundversion. Tillverkaren bestämmer tjänstevikten individuellt beroende på bilens utrustningsnivå.

Lastförmågan är skillnaden mellan den angivna totalvikten och tjänstevikten. Om tjänstevikten höjs minskas lastförmågan.

\*\* Angiven bränsleförbrukning uppmätt enligt norm.



**GARANTIER** Nybilsgaranti – 2 år. Vagnskadegaranti – 3 år. Lackgaranti – 3 år. Rostskyddsgaranti – 12 år – ej krav på efterbehandling. Garantivillkoren finns beskrivna i garantibeviset.

**MobilitetsGaranti:** Gäller vid akut okörbar bil som inte vållats av föraren och omfattar hjälp på plats, hyrbil eller övernattnings på hotell. Förnyas vid varje grundservice.

**SERVICEINTERVALLER** Service görs enligt bilens intervallindikering. Samtliga motorer omfattas av Longlife-service, vilket innebär att körsätt och körförhållanden bestämmer intervallerna. Vid bästa möjliga förhållanden kan intervallerna uppgå till 3.000 mil eller 2 år för bensinmotorer, dock senast efter 2 år.

**VOLKSWAGEN FINANSIERING** Den Volkswagen som du funderar på att köpa har goda köregenskaper, komfort och andra faktorer som påverkar bekvämligheten är självklart. Med Volkswagen Finansiering får du goda möjligheter att förverkliga ditt bilköp, med individuella finansieringslösningar både för dig som konsument eller företag. Volkswagen Finansiering erbjuds bara genom din Volkswagen-återförsäljare och vår rörliga ränta är baserad på och följer STIBOR 90 dagar.

**VOLKSWAGEN KONSUMENTLEASING** Ingen kontantinsats, bestäm tid och körsträcka och efter avtalstiden återlämnar du din Volkswagen.

**VOLKSWAGEN LEASING** Bind inte företagets kapital och med momsavlyft på leasingavgiften är leasing det självklara finansieringsalternativet för ditt företag.

**VOLKSWAGEN BILLÅN** 12–84 månader med eller utan restskuld/sista betalning. Lägst 20% kontant eller inbytesbil (gäller konsument), betalar gör du månadsvis.

**VOLKSWAGEN MILLÅN** Alternativet för dig som använder din Volkswagen både privat och i tjänsten.

**VOLKSWAGEN FINANSFÖRSÄKRING** Kompletta försäkringskydd med rätt prissatt försäkringspremie. För dig som vill ha det lite bättre och mycket enklare!

**VOLKSWAGEN LÅNESKYDD** Försäkring som skyddar återbetalningen av ditt lån vid tillfälligt nedsatt betalningsförmåga. Trygghet för dig och din familj!

**MILFAKTA** Kostnads kontroll över bilparken. I många företag tillhör bilkostnaderna de största utgiftsposterna, trots det är kontrollen sällan helt tillfredställande. Med vår hanterings-tjänst MilFakta får ditt företag kontroll över kostnaderna.

**VOLKSWAGENKORTET** Självklart är den långa kredittiden, med möjlighet att dela upp kostnaden på 6 månader utan ränta, ett avgörande skäl till att ha ett Volkswagenkort i plånboken. Men här får du fler argument:

Du får regelbundet information om de exklusiva erbjudanden som kommer kortinnehavaren till godo. Det kan vara allt från fritidstillbehör till service och reservdelar.

Genom våra samarbetspartners, får du också rabatt på tex drivmedel, bilhyra, färjeförbindelser och övernattnings på hotell. Du kan även lägga ditt sparande på ditt Volkswagenkort och få en av marknadens bästa räntor på dina pengar.

Behöver du fler argument, kan du känna till att vi kontinuerligt utvecklar tjänster som byggs in i kortet. Vi gör allt och lite till för att göra livet enklare för våra trogna kunder.

**VOLKSWAGEN KOLL** Volkswagen Koll erbjuder mot en fast månadsavgift, service och reparationer (både delar och arbete ingår) på din bil under en avtalstid från 12–60 månader.

Fördelarna är många; Du vet exakt vad din bil kommer att kosta dig under avtalstiden i form av service- och reparationer, du erhåller en försäkring mot obehagliga överraskningar vid verkstadsbesöken, din bil utrustas med 100% originaldelar och servas och repareras på någon av våra auktoriserade märkesverkstäder och slutligen så kvalificerar du dig för mobilitetsgaranti under avtalstiden – tryggare kan ingen bli!



Med passion för bilar