

Beetle

Fakta och utrustningspaket



FÖRSÄLJNINGSPROGRAM

Modeller	Dörrar	Motor hk	Växel-låda	Tjänstevikt kg	Lastförmåga kg	Max släpvagnsvikt kg ¹⁾	Fordons-skatt	Premie-klass
Beetle 2,0	3	115	5-vx	1330*	320*	1000	1.376:~*	4 15 15
Beetle TDI/90	3	90	5-vx	1360*	310*	1000	5.136:~*	3 15 15

*Preliminära värden. Angiven tjänstevikt gäller bil i basversion. Fabriken bestämmer tjänstevikten individuellt beroende på bilens utrustningsnivå. Totalvikten är summan av den angivna tjänstevikten och lastförmågan, om tjänstevikten höjs minskas lastförmågan. Angiven tjänstevikt gäller bil i basversion.

Max taklast 50 kg.

¹⁾ Volkswagen AG rekommenderar att bilar som utrustas med draganordning också förses med förstärkt kylning för att säkerställa fullgod motorkylning även under extrema körförhållanden med höga släpvagnslaster. Se även instruktionsboken.

TEKNISK BESKRIVNING

Modell		Beetle 2,0	Beetle TDI/90
Motor		4 cyl Multi-Point-Injection	4-cyl direktinsprutad turbodiesel med variabel turbogeometri, laddluftkylare, katalysator och avgasåterföring
Volym cm ³		1984	1896
Cylinderdiameter/slaglängd	mm	82,5/92,8	79,5/95,5
Antal ventiler per cylinder		2	2
Effekt kW (hk) EG vid r/min		85/115/5 200	66 (90)/4 000
Max vridmoment Nm EG vid r/min		170/2 400	210/1 900
Kompressionsförhållande		10,5:1	19,5:1
Bränsle		Blyfri 95 oktan	Diesel alt. rapsmetylester
Prestanda			
Acceleration 0–100 km/h	s ca	10,9	13,1
Toppfart	km/h	185	171
Drivsystem		Framhjulsdrift	
Hjulupphängning	fram	Fjäderben med triangelformade nedre länkar. Självtabiliserande styrning. Krängningshämmare.	
	bak	Torsionsaxel med separata fjädrar och gastrycksstötdämpare, spårkorrigerande bakaxelupphängning. Krängningshämmare.	
Spårvidd	fram/bak mm	1 508/1 494	
Styrsystem		Kuggstångsstyrning med servo	
Vändcirkel	m ca	10,9	
Bromsar	fram	Låsingsfria bromsar ABS med elektronisk bromskraftfördelning EBF. Skivbromsar runtom, (ventilerade fram)	
Fälgar		Stål 6J × 16	
Däck		205/55 R16	
Elsystem	Batteri V/A/Ah	12/280/600	12/380/72
	Generator	90	120
Bagageutrymme	lådliter enligt Autograph	141	
Lastvolym	med nedfällt baksäte liter (enligt VDA)	527	

UTRUSTNING

Interiör

Beetle 2,0, Beetle TDI/90

Bagagerum, inklätt	•
Bagagerumsbelysning	•
Baksäte, fällbart	•
Bältesfästen, höjdställbara fram	•
Cigarettändare	•
Damm- och pollenfilter	•
Dörrfickor fram	•
Framstolar, eluppvärmda	•
Framstolar, höjdställbara	•
Förvaringsfack på baksidorna av framstolarna	•
Handskfack, låsbart med belysning	•
Hållare för förbandslåda och varningstriangel	•
Innerbelysning med fördröjningsautomatik	•
Instegs- och varningsbelysning i dörrar	•
Klocka	•
Läderinredning	14.100:-
Make-upspeglar i solskydden, belysta	•
Mittarmstöd med förvaringsfack	•
Mugg-/burkhållare bak, 2 st	•
Mugg-/burkhållare fram, 2 st	•
Nackskydd bak, höjdställbara	•
Nackskydd fram, höjd- och vinkelinställbara	•
Ratt ställbar i höjd- och längsled	•
Varvräknare	•
Värmeinsläpp till baksäte	•

Exteriör

Backspeglar, eluppvärmda och elställbara	•
Backspeglar, lackerade i bilens färg	•
Dimbakljus	•
Dimstrålkastare	•
Glassollucka, elmanövrerad	8.000:-
Heltäckande hjulsidor	•
Kaross, dubbelsidigt helförzinkad, 12 års rostskyddsgaranti	•
Lättmetallfälgar "Monte Carlo" 61/2J×16, däck 205/55 R16	7.000:-
Metallic-lack/pärleffekt	3.600:-
Stålfälgar 61/2J×16 däck 205/55 R16	•
Stötfångare lackerade i bilens färg	•
Tonat värmeskyddsglas	•

UTRUSTNING

Funktion

Beetle 2,0, Beetle TDI/90

ABS-bromsar med EBF (elektronisk bromskraftfördeln.)	•
Airbag för förare och främre passagerare	•
Automatiskt stöldskydd (godkänt av SSF)	•
Bakruta eluppvärmd	•
Bromsljus, tredje, högt monterat	•
Bältessträckare, fram	•
CD-växlare för 6 skivor, monterad i bagageutrymmet	4.500:-
Centrallåsning (fjärrstyrt) med inbrottsskydd – Safe-system	•
ESP (Elektroniskt Stabilitets Program)	•
Elfönsterhissar	•
Farthållare	3.000:-
Framstolar med "easy-entry"-funktion	•
Intervalläge för torkarna, inställbart i 4 lägen	•
Lastörrningsöglor, 4 st	•
Luftkonditionering	8.900:-
Radio med sex högtalare fram och takantenn	•
Reservhjul, fullstort	•
Räckviddsinställning för strålkastare	•
Serviceintervall-indikator	•
Servostyrning	•
Sidoairbags fram	•
Uppvärmda spolarmunstycken	•
Varningssummer för ej avslaget ljus	•
12-volts eluttag i bagageutrymmet och mellan framstolarna	•

• Standard

BRÄNSLEDEKLARATION

(Enligt Konsumentverkets riktlinjer 93/116/EG)

	Beetle 2,0 5-vxl	Beetle TDI/90 5-vxl
Bränsleförbrukning l/100 km		
blandad körning	8,7	5,2
stadskörning	11,8	6,8
landsvägskörning	6,9	4,3
koldioxidutsläpp (CO ₂ ,/km)	209	140
Tankvolym, liter ca	55	55
Aktionsradie vid		
blandad körning mil ca	63	106
Miljöklass	3	3

FÄRG- OCH KLÄDSELPROGRAM

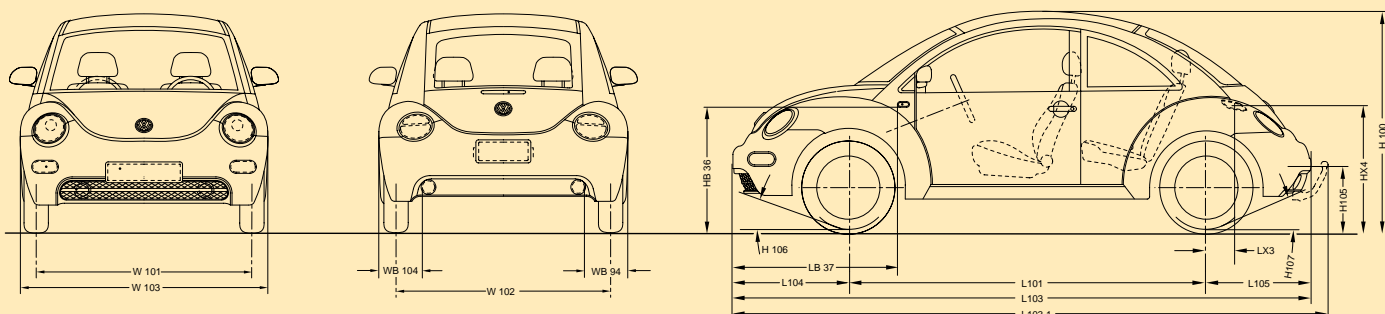
(Se produktbroschyr för ett illustrerat färg- och klädselprogram)

- Svart
 - Coolvit
 - Gul*
 - Röd
 - Cybergrön metallic*
 - Silver metallic*
 - Batikblå pärl-effekt*
 - Canyonröd pärl-effekt*
 - Teknoblå pärl-effekt*
- *Mot pristillägg

Klädsel i textil, finns i färgerna svart, grå eller beige.

Läderklädsel kan erhållas mot tilläggskostnad.

BEETLE



GARANTIER

1 års nybilsgaranti
3 års vagnskadeförsäkring – Europagaranti
3 års lackgaranti
12 års rostskyddsgaranti utan krav på efterbehandling
Garantivillkoren finns beskrivna i garantibeviset

MobilitetsGaranti:

Gäller vid driftstopp som inte vållats av föraren och omfattar hjälp på plats, hyrbil eller övernattnig på hotell. Förnyas vid varje grundservice.

SERVICEINTERVALLER

Grundservice var 12:e månad eller 3000:e mil
Om den årliga körsträckan överskrider
1500 mil ska även en mellanservice med
oljebyte göras.



SVENSKA VOLKSWAGEN AB, 151 88 Södertälje.

Samtliga angivna priser är bruttopriser inkl. moms, och de är ett uttryck för generalagentens uppfattning om gällande prisnivå på marknaden. Bruttopriserna får endast uppfattas som en indikation av prisnivån och det står varje återförsäljare fritt att bestämma sina egna priser. Eventuell lokal utrustning och frakt kan tillkomma.

Vi reserverar oss för eventuella ändringar och avvikelser.