



Beetle Cabriolet fakta



Beetle Cabriolet 2,0 och Turbo

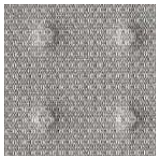


Bilen på bilden är extrautrustad.

Tygklädsel "Luna".



Svart.



Flanellgrå.

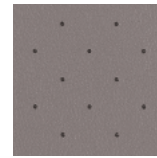


Cream.

Läderklädsel mot tilläggskostnad.



Svart.



Flanellgrå.



Cream.

Basutrustning

- Helförzinkad kaross
- Skivbromsar fram och bak (ventilerade fram)
- ABS med EBF (låsningsfria bromsar med elektronisk bromskraftsfördelning)
- ESP (antisladdsystem) med EDS (elektronisk differentialspärre) + ASR (antispinnreglering) med bromsassistent
- Krockkuddar för förare och främre passagerare, urkopplingbar med nyckel för passagerare
- Sidokrockkuddar för förare och främre passagerare
- Nackskydd med whiplash-skydd på framstolarna och 3-punktbälten på samtliga sittplatser
- Voltningsskyddssystem
- Bältessträckare fram
- Förarstol med steglös höjdställning
- Ratt ställbar i höjd- och längsled
- Servostyrning
- Vindrutetorkare med intervallfunktion i fyra olika hastigheter
- Elmanövrerad svart tygsufflet
- Stålfälg 6 1/2 J x 16" med däck 205/55 R16 med hjulsidor
- Fullstort reservhjul
- Backspeglar och dörrhandtag lackerade i bilens färg
- Grön tonat värmeskyddsglas
- Eluppvärmda och elinställbara backspeglar med integrerade blinkers
- Elektronisk startspärre
- Eluppvärmd bakruta
- Fast baksäte med låsbar genomlastningslucka
- Fyra lastsurtningsöglor
- Räckviddsinställning för strålkastare
- Eluppvärmda spolarmunstycken
- 12-volts eluttag i bagageutrymmet och i mittkonsolen
- Blomvas fram
- Eluppvärmda framstolar
- Låsbart handskfack med belysning
- Låsbart mittarmstöd fram
- Fjärrstyrt centrallås
- Damm- och pollenfilter
- Innerbelysning med fördröjningsautomatik
- Instegs- och varningsbelysning i dörrar
- Klocka och yttertemperaturmätare i takkonsol
- Belysta makeup-speglar i solskydden
- Två mugg-/burkhållare fram och en bak
- Höjd- och vinkelinställbara nackskydd fram
- Varvräknare
- Dimljus fram och bak
- Radioförberedelse, förberedelse för CD-växlare i armstöd
- Sex högtalare
- Radioantenn i framrutan
- Läderklädd ratt, växelspaksknopp och handbromsgrepp (Turbo)

Samtliga lacker valbara till alla modeller.

Solida Standard-lacker



Campanellavit Mellowyellow Harvestmoon beige Salsaröd Aquarisblå Svart



Tillval* Beetle Cabriolet

- Läderinredning
- Lättmetallfälgar "Las Vegas" 6½Jx16" däck 205/55 R16
- Lättmetallfälgar "Houston" 6½Jx16" däck 205/55 R16
- Lättmetallfälgar "Dallas" 7Jx17" däck 225/45 R17
- Lättmetallfälgar "Sarasota" 7Jx17" däck 225/45 R17
- Metallic-/Pärleffektlack
- CD-växlare för sex skivor i mittarmstöd
- CD-spelare "Gamma" med radio och Mp3-funktion
- Farthållare
- Luftkonditionering
- Vindskydd

- Parkeringshjälpssystem
- Skidpåse till genomlastningslucka

Teknik-paket

- Larm med kupéövervakning (dock ej godkänt av SSF)
- Automatiskt avbländbar innerbackspegel
- Regnsensor

* Observera att vissa tillval inte går att kombinera med varandra. Ta kontakt med din lokala Volkswagen-återförsäljare, så får du veta mer om detta.

Metallic-lacker*

*Pristillägg



Reflexsilver



Arcticblue



Platinumgrå



Shadowblå



Nordsjögrön



Geckogrön

Pärleffekt-lack*

*Pristillägg



Laserblå



Deep black



Waimea blå

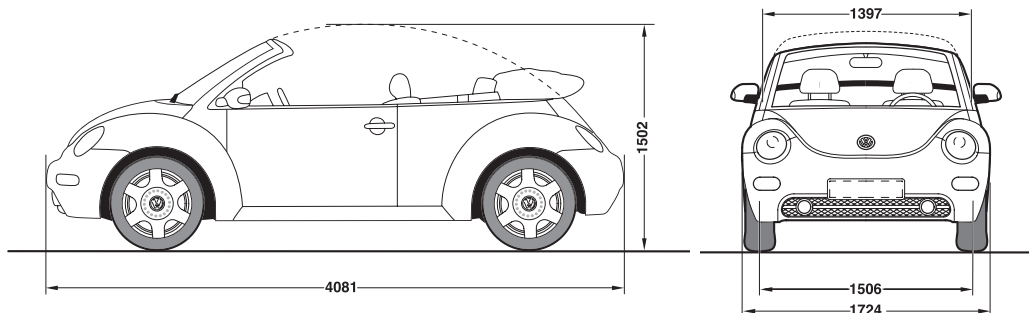


Beetle Cabriolet		2,0	Turbo
Motor		4 cylindrar 8 ventiler Multi-Point-Injektion Katalysator	4 cylindrar 20 ventiler Multi-Point-Injektion Turbo, Laddkylare, Katalysator
Volym (cm ³)		1984	1781
Cyl. diam/slagl (mm)		82,5/92,8	81/86,4
Effekt kW (hk) vid r/min		85(115)5400	110(150)5800
Max vridmoment (Nm) vid r/min		172/3200	220/2000
Bränsle		Blyfri 95	Blyfri 95
Drivsystem			
Växellåda	man/aut	5/automat med tiptronic	5
Drivning		Fram	Fram
Hjulupphängning fram/bak		Fram: Fjäderben med triangelformade nedre länkar. Självstabiliserande styrning. Krängningshämmare. Bak: Torsionsbakaxel med separata fjädrar och gastrycksstötdämpare, spärkorrigerande bakaxelupphängning. Krängningshämmare.	
Spårvidd fram/bak (mm)		1506/1487	1506/1487
Axelavstånd (mm)		2509	2509
Styrssystem		Kuggstångstyrning med servo	
Vändcirkel (m)		10,9	10,9
Bromsar		Låsningfria bromsar ABS med elektronisk bromskraftsfördelning EBF. Skivbromsar runt om, (ventilerade fram).	
Fälgar		Stål 6Jx16	Stål 6Jx16
Däck		205/55 R16	205/55 R16
Elsystem			
Generator, (A) / Batteri (Ah)		90/60	120/60
Bagageutrymme			
Lådliter		201	201
Tjänstevikt (kg)*	man/aut	1410/1440	1460
Totalvikt	man/aut	1800/1830	1830
Max släpvagnsvikt (kg)	man/aut	1000/1000	1000
Fordonsskatt (kr)		2550	1818
Försäkringspremieklass		4 16 17	5 18 18
Acceleration 0–100 km/h (sek) man/aut		11,7/12,9	9,3
Toppfart (km/h)	man/aut	184/181	202
Bränsledeklaration** (l/100km)			
Blandad körning	man/aut	8,8/9,2	8,1
Stadskörning	man/aut	12,0/13,3	11,0
Landsvägskörning	man/aut	6,9/6,9	6,4
Tankvolym, liter ca		55	55
Miljöklass		2005	2005
CO ₂ utsläpp (g/km)	man/aut	211/221	194

* Preliminära värden. Angiven tjänstevikt gäller bil i grundversion. Tillverkaren bestämmer tjänstevikten individuellt beroende på bilens utrustningsnivå.

Lastförmågan är skillnaden mellan den angivna totalvikten och tjänstevikten. Om tjänstevikten höjs minskas lastförmågan.

** Angiven bränsleförbrukning uppmätt enligt norm.



Garantier.

Nybilsgaranti – 2 år. Vagnskadegaranti – 3 år. Lackgaranti – 3 år. Rostskyddsgaranti – 12 år – ej krav på efterbehandling. Garantivillkoren finns beskrivna i garantibeviset.

MobilitetsGaranti: Gäller vid akut okörbar bil som inte vårlats av föraren och omfattar hjälp på plats, hyrbil eller övernattning på hotell. Förnyas vid varje grundservice.

Serviceintervaller.

Service görs enligt bilens intervallindikering. Samtliga motorer omfattas av Longlife-service, vilket innebär att körsätt och körförhållanden bestämmer intervallerna. Vid bästa möjliga förhållanden kan intervallerna uppgå till 3.000 mil eller 24 månader.

Volkswagen Finansiering.

Den Volkswagen som du funderar på att köpa har goda köregenskaper, komfort och andra faktorer som påverkar bekvämligheten är självklart. Med Volkswagen Finansiering får du goda möjligheter att förverkliga ditt bilköp, med individuella finansieringslösningar både för dig som konsument eller företag. Volkswagen Finansiering erbjuds bara genom din Volkswagen-återförsäljare och vår rörliga ränta är baserad på och följer STIBOR 90 dagar.

Volkswagen Billån®.

12–84 månader med eller utan restskuld/sista betalning. Lägst 20% kontant eller inbytesbil (gäller konsument), betalar gör du månadsvis.

Volkswagen Millån.

Alternativet för dig som använder din Volkswagen både privat och i tjänsten.

Volkswagen Finansförsäkring.

Komplett försäkringsskydd med rätt prissatt försäkringspremie. För dig som vill ha det lite bättre och mycket enklare!

Volkswagen Låneskydd.

Försäkring som skyddar återbetalningen av ditt lån vid tillfälligt nedsatt betalningsförmåga. Trygghet för dig och din familj!

Volkswagen Konsumentleasing.

Ingen kontantinsats, bestäm tid och körsträcka och efter avtalstiden återlämnar du din Volkswagen.

Volkswagen Leasing®.

Bind inte företagets kapital och med momsavlyft på leasingavgiften är leasing det självklara finansieringsalternativet för ditt företag.

MilFakta®.

Kostnadskontroll över bilparken. I många företag tillhör bilkostnaderna de största utgiftsposterna, trots det är kontrollen sällan helt tillfredställande. Med vår hanterings-tjänst MilFakta får ditt företag kontroll över kostnaderna.

Volkswagenkortet.

Självklart är den långa kredittiden, med möjlighet att dela upp kostnaden på 6 månader utan ränta, ett avgörande skäl till att ha ett Volkswagenkort i plånboken. Men här får du fler argument:

Du får regelbundet information om de exklusiva erbjudandena som kommer korthavaren till godo. Det kan vara allt från fritidstillbehör till service och reservdelar. Genom våra samarbetspartners, får du också rabatt på t ex drivmedel, bilhyra, färjeförbindelser och övernattningar på hotell. Du kan även lägga ditt sparande på ditt Volkswagenkort och få en av marknadens bästa räntor på dina pengar.

Behöver du fler argument, kan du känna till att vi kontinuerligt utvecklar tjänster som byggs in i kortet. Vi gör allt och lite till för att göra livet enklare för våra trogna kunder.

Volkswagen Koll®.

Volkswagen Koll erbjuder mot en fast månadsavgift, service och reparationer (både delar och arbete ingår) på din bil under en avtalstid från 12–60 månader.

Fördelarna är många; Du vet exakt vad din bil kommer att kosta dig under avtalstiden i form av service- och reparationer, du erhåller en försäkring mot obehagliga överraskningar vid verkstadsbesöken, din bil utrustas med 100% originaldelar och servas och repareras på någon av våra auktoriserade märkesverkstäder och slutligen så kvalificerar du dig för mobilitetsgaranti under avtalstiden – tryggare kan ingen bli!



Med passion för bilar