



Arteon



# Arteon

*»Arteon kombinerar designdetaljer från klassiska sportbilar med elegansen och rymligheten hos en fastback. Det är en nyskapande gran turismo i business-klassen som tilltalar både känslor och förnuft.«*

*Klaus Bischoff, designchef*

---

Namnet Arteon kommer från det latinska ordet för konst. Den är ett verk som vi använt alla vår bilbyggarkonst för att skapa. Arteon kombinerar en coupés sportiga elegans med flexibilitet och generösa utrymmen samtidigt som den är fylld med den absolut senaste tekniken. Till exempel reagerar den på hastighetsgränser, kurvor och rondeller, den håller filen och undviker faror på vägen. 4MOTION fyrhjulsdraft och DSG-växellåda med dubbla kopplingar är alltid standard.

Precis som med annan konst är Arteon till för att upplevas.





Arteon fick högsta betyg, fem stjärnor,  
i Euro NCAP:s säkerhetstest.

# Arteon

## GT R-Line

Arteon GT har en effektiv TDI-motor med på 190 hästkrafter och 400 Nm. 4MOTION fyrhjulsdraft och DSG-växellåda med dubbla kopplingar är standard.

### UTRUSTAD MED BLAND ANNAT

- Akustikrutor i sidorutorna samt mörktonat glas från B-stolpen och bakåt
- ergoComfort förarstol med elektriskt inställbar ryggstödslutning, med utdragbart lårstöd & tilt, manuell höjdställning framstolar
- Helljusassistent, Light Assist
- Infällbara ytterbackspeglar
- Innertak i titansvart
- Klimatanläggning, 3-zons temperaturreglering
- Klädsel i Alcantara/läder
- Lättmetallfälgar 18 tum Sebring
- Navigation Discover Media
- Parkeringsensorer fram och bak
- Wireless App-Connect



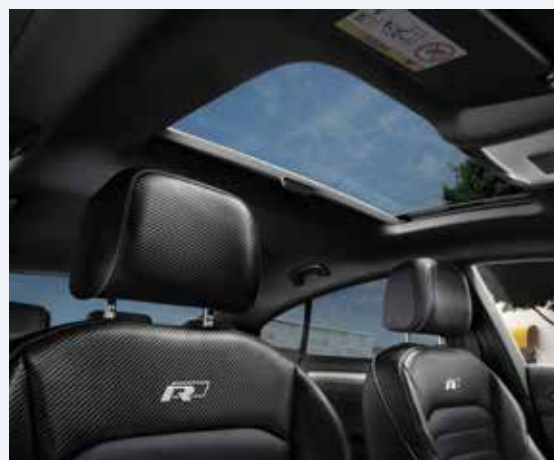
# Arteon

## GTS R-Line

Arteon GTS har en kraftfull och effektiv TDI-motor med dubbla turbo på 240 hästkrafter och 500 Nm. 4MOTION fyrhjulsdraft och DSG-växellåda med dubbla kopplingar är standard.

### UTRUSTAD MED BLAND ANNAT (UTÖVER GT R-Line)

- Adaptiv chassireglering, DCC inklusive Mode Select, körprofilval
- Keyless Access, nyckellöst låssystem
- Stölskyddslarm
- Uppvärmda ytterplatser bak samt 230v uttag



# Arteon

## GTR

GTR har en kraftfull TSI-motor på 272 hästkrafter. Tack vare 4MOTION fyrhjulsdraft och DSG-växellåda med dubbla kopplingar avverkas 0-100 km/h på 5,6 sekunder.

### UTRUSTAD MED BLAND ANNAT

- Backspegelhus lackerade i bilens färg
- Dekorpaneler "Dark Diamond Flag"
- Elmanövrerad bagagelucka med Easy Open-funktion inklusive Keyless Access (nyckelfritt lås- och startsystem)
- Främre stötfångare i sportig design, större luftintag, C-signaturdesign, blanksvarta
- LED High-strålkastare med dynamiskt kurvlyjus
- Liten bakspoiler pianosvartlackerad
- Läderklädsel Nappa med R-Line-logo
- Lättmetallfälgar 18 tum "Sebring"
- Sportstol med ergoComfort-säte, elektrisk 14-vägs inställning med minnes- och massagefunktion på förarsidan. Båda framstolarna har ställbara nackskydd i höjd- och längdled.



## Infotainment

# Digital förarplats

Upplev förstklassig kommunikation, navigation och ljud i Arteon.

S Standard  
T Mot tilläggskostnad



**NAVIGATION DISCOVER MEDIA | S** har 8 tumms färgpekskärm, FM-radio, CD-spelare, AUX-ingång, SD-kortplats, USB-anslutning, Bluetooth handsfree och navigation. App-Connect ger dig dessutom möjlighet att få tillgång till alla kompatibla appar på din smartphone.



**NAVIGATION DISCOVER PRO | T** har en 9,2-tums färgpekskärm, röststyrning och dessutom geststyrning som kan användas i flera olika menyer. Med snabba svepande handrörelser kan du skrolla i menyn, skifta radiostation, byta artist och låt m.m.



**LJUDSYSTEM DYNAUDIO CONFIDENCE | T** har en digital 10 kanalsförstärkare, 10+1 högtalare, subwoofer och en totaleffekt på 700 W.



**ACTIVE INFO DISPLAY | T** gör det möjligt att anpassa informationen i bilens instrumentering.



**HEAD UP DISPLAY | T** ger dig tillgång till viktig information i ditt direkta synfält så att du slipper ta ögonen från vägen.



**WE CONNECT PLUS | T** Din Arteon är alltid utrustad med We Connect onlinetjänster och de är det senaste inom uppkopplade tjänster från Volkswagen. Tjänsterna gör din bil mer digital och det ger dig mer komfort, säkerhet och underhållning på vägen till resmålet. Genom att koppla upp bilen till internet får du trafikinformation i realtid, påminnelse om nästa serviceintervall, streaming och webbradio eller snabb hjälp i händelse av haveri. Det gör det också möjligt att se aktuell körinformation, starta din parkeringsvärmare eller kupéventilation via din smartphone. Eller varför inte utnyttja tillfället att se till att du verkligen låste bilen när du lämnade den?

Du kan även tilldela behörighet för andra att hantera bilen om du som huvudanvändare ger dem behörighet till bilen. Enkelt och bekvämt om du helst vill hålla koll på bilnycklarna själv. Det är några exempel på vad du får tillgång till via Volkswagens We Connect-tjänster. Enda kravet är att du skapar ett Volkswagen ID och aktiverar tjänsterna i bilen.

Du har dessutom alltid tillgång till nödsamtalstjänsten e-Call eller emergency call om olyckan skulle vara framme.

# Assistanssystem

## Steget före

De interaktiva assistanssystemen ligger hela tiden steget före och läser av trafiken och körbanan samtidigt som de använder navigationsdata för att skapa en helhetsbild av situationen. Arteon anpassar till exempel hastigheten till andra medtrafikanter, känner till vilken hastighet som gäller på vägen där du färdas och lyser upp nästa kurva redan innan du svänger in i den.

S Standard  
T Mot tilläggskostnad



**DEN ADAPTIVA FARTHÅLLAREN ACC | S** med Front Assist och City Emergency Brake samt fotgängarigenkänning Pedestrian Monitoring. I senaste generationen tar ACC även med hastighetsbegränsningar och navigationsinformation i sina beräkningar (tillval).



**DYNAMIC LIGHT ASSIST | T** gör det möjligt att köra med helljuset på hela tiden utan att mötande trafik bländas. Det gör att den totala belysningen av vägbanan förbättras markant.



**EMERGENCY ASSIST | T** märker om du av någon anledning inte längre kan köra din bil och bromsar ner den till stillastående samt styr in i kryppilen helt automatisk om du trots uppmaning inte påverkar styrningen.



**DYNAMISKT KURVLJUS | T** med hjälp av data från en kamera och information från navigations-systemet kan en kurva lysas upp redan innan du svänger in i den.



**AREA VIEW | T** ger en helhetsbild av vad som händer runt bilen. Fyra kameror hjälper dig när du till exempel parkerar och kan se runt hörn vid trånga passager med dålig sikt.



**LANE ASSIST | S** håller bilen i rätt fil och kan även reagera på andra fordon som till exempel svängande lastbilar.



**TRAFFIC JAM ASSIST | T** hjälper dig att hålla avståndet till bilen framför och underlättar när du kör i en kö.



**PARK ASSIST | T** gör det möjligt att parkera delvis automatiskt, både i parkeringsluckor längs med och vinkelrätt mot vägen. Systemet kan dessutom styra ut bilen ur parkeringsrutor.



**PRECRASH | S** det proaktiva passagerarskyddssystemet sträcker säkerhetsbältena och stänger fönstren om det är risk för en olycka.



**PEDESTRIAN MONITORING | S** bevakar området framför bilen och bromsar automatiskt om det finns en risk för en kollision med en fotgängare som går över vägen.



## Lackfärger

# Personlighet

Visa din personlighet. Arteon erbjuds i eleganta metalliclacker som Pyrit Silver, Mangan Grey, Curcuma Yellow. Du kan även välja någon av de gnistrande pärleffekt-lackerna Oryx White och Deep Black eller standardfärgen Pure White

Observera att de tryckta färgerna i den här katalogen skiljer sig från hur de ser ut i verkligheten.

Välkommen in till din närmsta återförsäljare och upplev kulörerna i verkligheten.

S Standard  
T Mot tilläggskostnad

PURE WHITE | S  
SOLID LACK



PYRIT SILVER | T  
METALLICLACK



CURCUMA YELLOW | T  
METALLICLACK



MANGAN GREY | T  
METALLICLACK



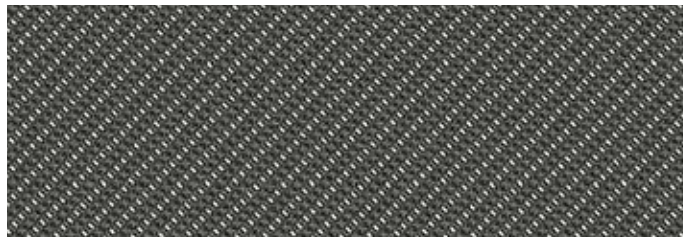
ORYX WHITE | T  
PÄRLEFFEKTLACK



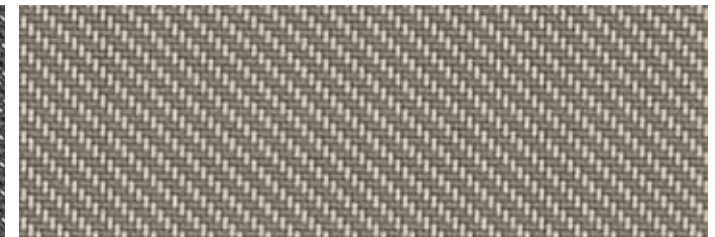
DEEP BLACK | T  
PÄRLEFFEKTLACK



## Dekorpaneler



DARK DIAMOND FLAG | S GT R-Line, GTS R-Line, GTR  
5MN



SILVER RISE | T GT R-Line, GTS R-Line, GTR  
5TE

Fälgar

# Uttrycksfull design

De designade lättmetallfälgarna är inte bara vackra att se på utan även formgivna för att skapa en perfekt balans mellan kontroll och kraft.

S Standard

T Mot tilläggskostnad

Observera att utbudet kan variera mellan de olika utrustningsnivåerna. Kontakta din återförsäljare för mer information.

MONTEVIDEO GLAM SILVER 19" | T GT R-Line, GTR, GTS R-Line

SEBRING 18" | S GT R-Line, GTR, GTS R-Line



ROSARIO DARK GRAPHITE MATT 20" | T GT R-Line, GTR, GTS R-Line

ROSARIO GLAM SILVER 20" | T GT R-Line, GTR, GTS R-Line



## Klädsel

# Komfortabelt

Ge din bil ett personligt utseende med känsla och attityd. Klädslarna i din Artoon är noggrant sydda och tillverkade av högsta kvalitet. Det gör att de klarar många bekväma mil tillsammans med dig och dina passagerare.

S Standard

T Mot tilläggskostnad



**SPORTSTOL MED  
LÄDER VIENNA/ALCANTARA-KLÄDSEL**  
S GT R-Line  
BLACK OH



**SPORTSTOL MED  
LÄDERKLÄDSEL NAPPA**  
S GTR, T GT R-LINE, GTS R-LINE  
BLACK OH



**Sportstol med ergoComfort-säte**, elektriskt inställbar ryggstödslutning och svankstöd, utdragbart lårstöd och tiltningfunktion på förarsida. Båda framstolarna med manuell höjdställning.

**S GT R-Line, GTS R-Line**



**Sportstol med ergoComfort-säte**, elektrisk 14-vägs inställning med minnes- och massagefunktion på förarsidan. Båda framstolarna har ställbara nackskydd i höjd- och längdled.

**S GTR T GT R-Line, GTS R-Line**

Tilläggs paket

# Prisvärda lösningar

Våra tillvalspaket innehåller färdigpaketerad utrustning för din bil, både invändigt och utvändigt. Här hittar du funktioner, material och detaljer som gör din Arteon ännu mer personlig.

Tänk på att det är mer förmånligt att välja paketlösningarna än att plocka ihop din utrustning styckvis.

S Standard  
T Mot tilläggs kostnad



## EXECUTIVE-PAKET | T GT R-Line (Ej GTR), GTS R-LINE

- Ambientebelysning tre färger
- Dekorpaneler Aluminium "Dayton Brush" (för GT)
- Dekorpaneler Aluminium "Silver Rise" (för GT R-Line)
- Elmanövrerad bagagelucka med Easy Open-funktion inklusive Keyless Access (nyckelfritt lås- och startsystem)
- LED High-strålkastare med dynamiskt kurvljus
- Läderklädsel Nappa (för GT)
- Uppvärmbar ratt (ej GT R-Line)



## DRAGPAKET | T

- Backkamera
- Dragkrok, deelektriskt infällbar
- Förstahjälpenkudde
- Lastrumsmatta
- Varningsväst

# Tillbehör

Bra tillbehör som är noga utprovade – Volkswagen Original Tillbehör till Arteon ger dig både mer nytta och nöje i vardagen. Sortimentet är omfattande för att täcka alla tänkbara behov. Här visar vi ett mindre sortiment på några av de mest populära tillbehören. Du hittar fler hos din Volkswagen-återförsäljare eller på [volkswagentillbehor.se](http://volkswagentillbehor.se)



## 01 Volkswagen Original instegslistor folie svart/silver

Folie som skyddar området runt insteget från repor. Perfekt måttanpassade och lätt att sätta på plats. **Kulör:** svart/silver. 4 delar, fram och bak. **Art.nr:** 3G8071310 ZMD

## 02 Volkswagen Original transparent skyddsfolie för lastkant

Den måttanpassade, genomskinliga skyddsfolien för lastkanten skyddar på ett tryggt sätt stötfångaren från repor när man lastar i och ur bagageutrymmet. Folien appliceras snabbt och enkelt. **Art.nr:** 3G8061197

## 03 Volkswagen Original lasthållare

Bra rustad för resan med Volkswagen Original lasthållare. Den City-Crash testade lasthållaren är basen för t.ex. skid- snowboard, cykelhållare eller takbox. Endast för bilar utan takreling. **Art.nr:** 3G8071126



## 04 Volkswagen Original Bagagerumsmodul

För enkel och smidig avdelning av bagageutrymmet. **Art.nr:** 000061166A

## 05 Volkswagen Original lastrumsmatta

Denna lätta och flexibla insats är perfekt måttanpassad och ger ett betryggande skydd mot väta och smuts. Ett rutnämster på ytan motverkar att lasten kanar runt i bagageutrymmet. Endast för bilar med förhöjt lastgolv. **Art.nr:** 3G8061160

## 06 Volkswagen Original klädhängare

Klädhängaren är idealisk att ha när du t.ex. är på väg till jobbet eller fest och vill slippa veck på kläderna. Lätt att sätta fast på stagen till nackskyddet. **Art.nr:** 000061127B

## Teknisk data

# Fakta

Aerton är utrustad med några av bilvärldens mest effektiva och moder-naste motorer och växellådor. Här finns tekniska data om dem samt mått, vikter, lastvolym mm.

Arteon	TDI 190 DSG 4MOTION GT R-Line	TDI 240 DSG 4MOTION GTS R-Line	TSI 272 DSG 4MOTION GTR
<b>Motorer</b>	4 cylindrar, 16 ventiler Direktinsprutning, Turbo Trevägs-katalysator	4 cylindrar, 16 ventiler Direktinsprutning, Turbo Trevägs-katalysator	4 cylindrar, 16 ventiler Partikelfilter, Direktinsprutning, Turbo Trevägs-katalysator
<b>Drivlina</b>			
Växellåda	man/aut	DSG7	DSG7
<b>Motor</b>			
Effekt, kW (hk)	140 (190)	176 (240)	200 (272)
Vridmoment Nm vid r/min	400/1900-3300	500/1750-2500	350/2000-5400
Acceleration 0-100 km/h (s)	man/aut	7,8	6,5
Maxhastighet (km/h)	man/aut	233	245
<b>Styrsystem</b>			
Vändcirkel, meter	11,9	11,9	11,9
	Servotronic Sport, servostyrning med variabel utväxling	Servotronic Sport, servostyrning med variabel utväxling	Servotronic Sport, servostyrning med variabel utväxling
<b>Mått/vikter</b>			
Tjänstevikt <sup>1)</sup> (kg)	man/aut	1730	1805
Totalvikt (kg)	man/aut	2260	2360
Max taklast (kg)		100	100
Maximalt tillåten släpvagnsvikt (kg)		2200	2200
Längd (mm)		4862	4862
Bredd inklusive ytterspeglar (mm)		2127	2127
Bredd exklusive ytterspeglar (mm)		1871	1871
Höjd (mm)		1450	1450
Tankvolym (liter)		66	66
<b>Bagageutrymme</b>			
Bredd mellan hjulhusen (mm)		1005	1005
Längd uppfällt/nedfällt säte (mm)		1181/2092	1181/2092
Volym uppfällt/nedfällt säte (liter)		563/1557	563/1557
<b>Miljö- och bränsledeklaration</b>			
Miljöklass <sup>2)</sup>		Euro 6	Euro 6
CO <sub>2</sub> -utsläpp (g/km) (WLTP)*	man/aut	156	188
CO <sub>2</sub> -utsläpp (g/km) (NEDC korr)*		124	149
Bränsletyp		Diesel	Bensin 95 oktan
Blandad körning (l/100 km) (WLTP)*		6,0	7,2
Blandad körning (l/100 km) (NEDC korr)*	man/aut	4,7	5,7

#### Återvinning

Minst 95 % används till återvinning och återanvändning. I enlighet med förordningen om producentansvar för bilar, SFS 1997:788, erbjuds Volkswagens bilägare att kostnadsfritt lämna in sina uttjänta bilar för återvinning. För mer information om auktoriserade mottagningsstationer vänligen gå in på [www.bilsweden.se](http://www.bilsweden.se).

#### Miljöcertifiering

Importören, Volkswagen Group Sverige AB, är certifierade enligt ISO14001. I stort sett alla produktionsanläggningar är certifierade enligt ISO14001 eller EMAS.

#### Tilläggsinformation till tabellen

(markerat som fotnoter i tabellen)

1) Preliminära värden. Tillverkaren bestämmer tjänstevikten individuellt beroende på bilens utrustningsnivå. Lastförmågan är skillnaden mellan den angivna totalvikten och tjänstevikten. Om tjänstevikten höjs minskas lastförmågan.

2) Den europeiska avgasnormen Euro 6 innebär en skärpning av kraven jämfört med miljöklasserna Euro 5, 2005 och 2005 PM.

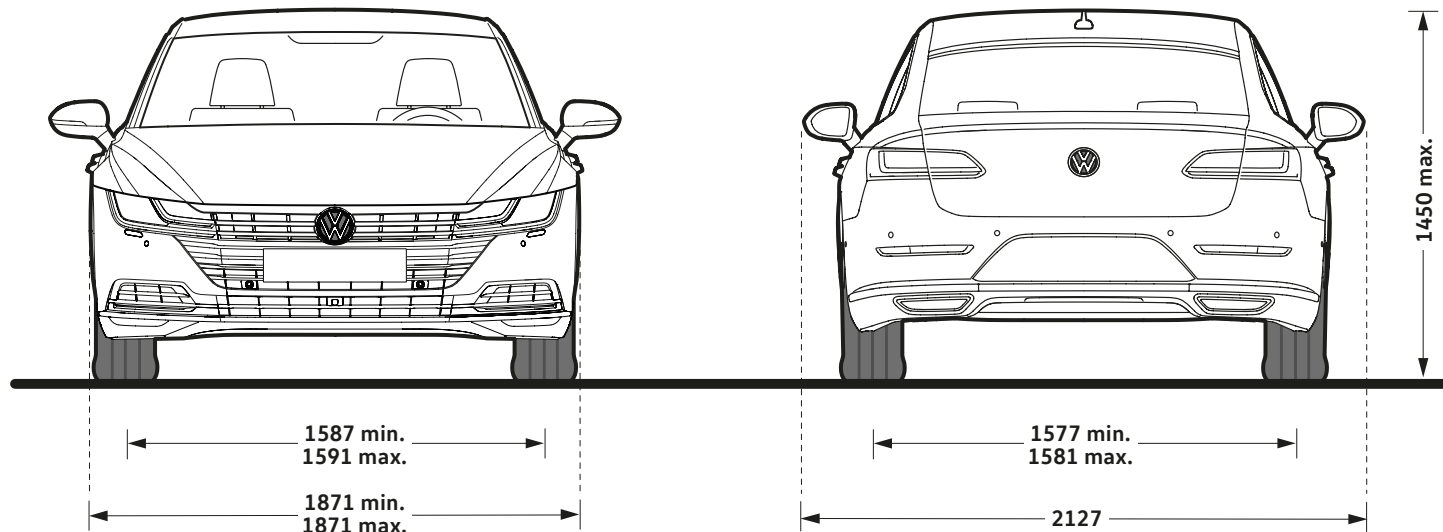
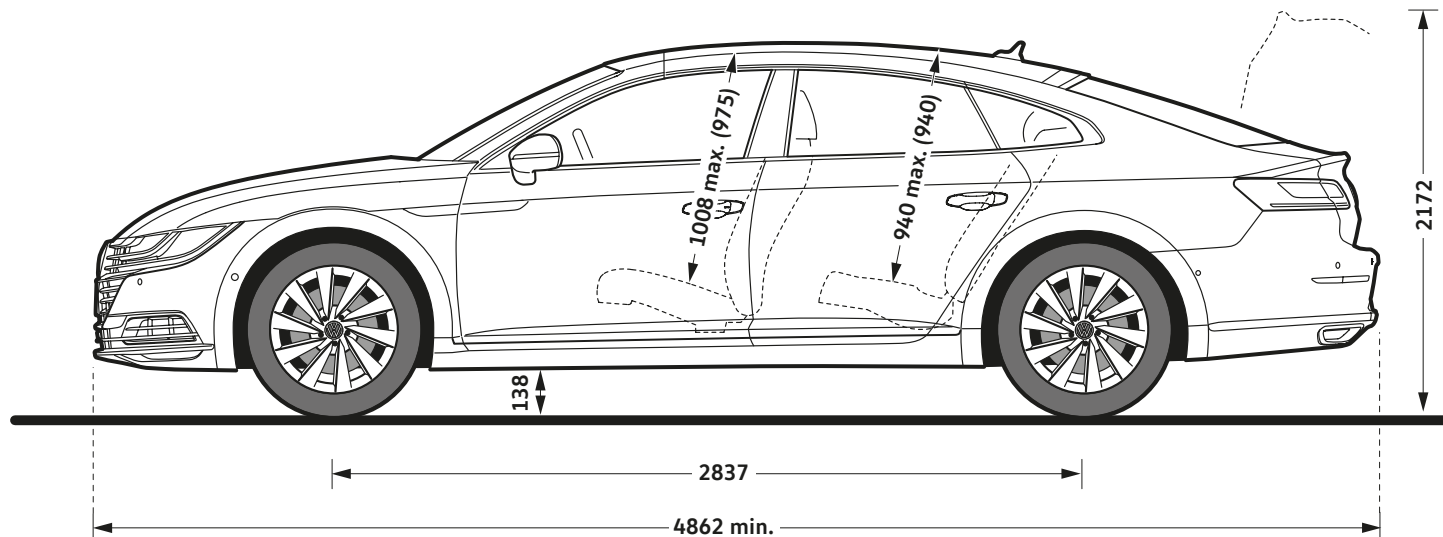
\*) Bränsledeklaration och utsläppsvärden är uppmätta i enlighet med gällande lagstiftning och gäller bil i grundversion. De anges vid blandad körning liter/100 km dels enligt WLTP och dels enligt NEDC korr. Alla nya bilar registrerade efter den 1 september 2018 måste vara typgodkända enligt den nya Worldwide Harmonized Light Vehicle Test Procedure (WLTP), en testmetod som baseras på en mer realistisk körcykel och syftar till att ge förbruknings- och utsläppsvärden som är mer verklighetsnära jämfört med den tidigare NEDC-mätmetoden (New European Driving Cycle). Under en övergångsperiod kan både de tidigare s.k NEDC-värdena och de nya WLTP-värdena för Volkswagen personbilsmodeller komma att redovisas, detta beroende på att den årliga fordonskatten i Sverige enligt regeringsbeslut kommer baseras på CO<sub>2</sub>-utsläpp enligt NEDC t.om 31 december 2019.

NEDC korr-värdet för alla modeller är ett beräknat värde grundat på resultatet av WLTP-körcykeln och kan därför skilja sig från NEDC-värdet hos tidigare årsmodeller som grundades på NEDC-testcykeln. Anledningen är att förutsättningarna för WLTP-testcykeln är något annorlunda.

Utrustning utöver angiven standardutrustning som påverkar rullomkrets, rullmotstånd, vikt och aerodynamik kan inverka på bränsleförbrukning och avgasemissioner. Förutom bränsleeffektiviteten har körsättet och andra icke-tekniska faktorer betydelse för den faktiska bränsleförbrukningen och mängden koldioxidutsläpp. Koldioxid är en av de växthusgaser som bidrar mest till växthuseffekten. Information om bränsleförbrukning och koldioxidutsläpp med uppgift om alla nya personbilsmodeller kan hämtas från webbplatsen [www.bilsva.se](http://www.bilsva.se). Webbplatsen är reklamfri och oberoende och olika bilmodeller kan jämföras avseende ekonomi, miljö, säkerhet och teknik. Mer detaljerade uppgifter om bränsleförbrukning och utsläpp finns hos Bilregistret. För att se hur fordonskatten beräknas, gå in på [www.transportstyrelsen.se](http://www.transportstyrelsen.se) (klicka på "Vägtrafik", "Fordon", "Fordonskatt", "Skattens storlek" i nämnd ordning)."

\*\* Standardutförande

- Ännu ej fastställt.




# Arteon.

BRO 200 365 07 | November 2019

[www.volkswagen.se](http://www.volkswagen.se)

 [facebook.com/volkswagensverige](https://facebook.com/volkswagensverige)

 Instagram: @volkswagensverige

 Twitter: @vwsverige

 [youtube.com/volkswagensverige](https://youtube.com/volkswagensverige)

Aktuella uppgifter vid trycktilfället, med reservation för felskrivning och ändringar. Se [volkswagen.se](http://volkswagen.se) för de senast aktuella uppgifterna. Bilder på lacker och klädslar visar inte färgerna exakt, eftersom trycket inte kan återge hur de ser ut i verkligheten. Mandarin AB.

## Läs mer.

På [volkswagen.se](http://volkswagen.se) kan du läsa mer om de generös utrymmena, de förutseende och interaktiva assistanssystemen, den senaste generationens infotainmentsystem och uppkopplingsmöjligheterna i Arteon.

I vår konfigurator kan du dessutom bygga din egen personliga Arteon och direkt få veta vad den kostar och enkelt räkna ut en månadskostnad.



## Volkswagen Financial Services

### Finansiering. Försäkring. Mobilitet.

Vi erbjuder finansiering med restskuld eller restvärde där bilen fungerar som säkerhet. Finansieringen följer bilens värdeminskning. Det ger dig lägre månadsbetalning och du kan byta till en ny fin bil oftare. Väljer du vår finansiering kan du även teckna Volkswagen Försäkring till förmånliga villkor. Kombinerat med ett serviceavtal så får du en fast månadskostnad under hela avtalstiden och kontroll på kostnaderna för service. Allt på en faktura och betalning per månad.

Vill du veta mer? Gå in på [volkswagen.se/finansiering](http://volkswagen.se/finansiering)

Under det gemensamma varumärket Volkswagen Financial Services erbjuds serviceavtal genom Volkswagen Service Sverige AB, org nr 556944-2253 och bilfinansiering genom Volkswagen Finans Sverige AB (publ) org nr 556258-8904, helägt dotterbolag inom Volkswagen Group. Volkswagen Försäkring är en del av If Skadeförsäkring AB (publ). Säte: Stockholm, Org.nr: 516401-8102. Volkswagen Försäkring är ett samarbete med Volkswagen Finans Sverige AB. Fullständiga försäkringsvillkor finns på [volkswagenbilforsakring.se](http://volkswagenbilforsakring.se)